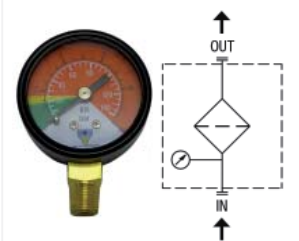


Staudruckanzeigen für Rücklauffilter

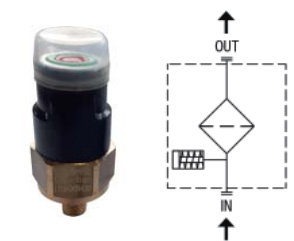
Anzeigeprinzip der Verschmutzung

Rücklauffilter sind als Tankeinbaufilter im Tank integriert oder auf ihrer Auslass-Seite mit dem Tank verbunden und dort gegen die Atmosphäre offen. Mit einer preiswerten Staudruckanzeige kann der zusätzliche Widerstand eines sich verschmutzenden Filterelementes bestimmt und als Maß für die Verschmutzung herangenommen werden.

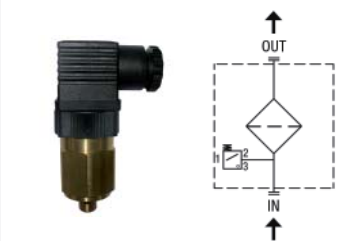
Baureihe Typ BVA/BVR Manometer axial/radial



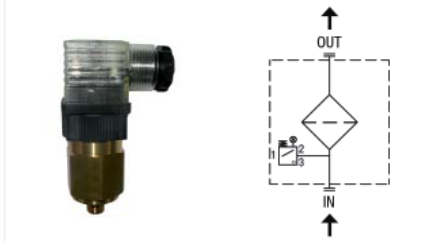
Baureihe Typ BVP/BVQ optisch-mechanisch



Baureihe Typ BEA/BEM elektrisch mit Wechselschalter



Baureihe Typ BLA optisch-elektrisch mit LED-Anzeige



Staudruckanzeigen passend für folgende Baureihen Rücklauffilter



*Für Rücklauffilter der Baureihe FRI, die auch als Leitungsfiler einsetzbar sind, werden generell Differenzdruckanzeigen verwendet. Staudruckanzeigen können nicht verwendet werden.



Verschmutzungsanzeigen für Rücklauffilter

Staudruckanzeigen Manometer

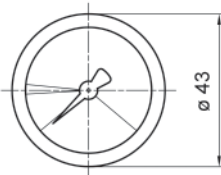
Bei einem Manometer wird der Verschmutzungsgrad des Filterelementes mittels eines Zeigers auf einer Skala abgelesen. Dieser Anzeigentyp ist sowohl mit axialem Anschluss (**BVA**) als auch mit radialem Anschluss (**BVR**) erhältlich.

■ Sauberes Filterelement ■ Elementwechsel steht bevor ■ Verschmutztes Filterelement, Wechsel erforderlich.

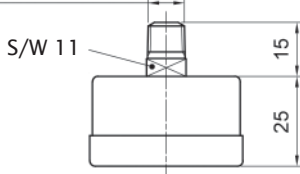
BVA Manometer

Anschluss axial

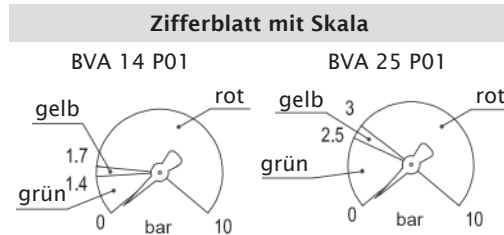
Hydrauliksymbol



EN 10226 - R¹/8"



Anzeigedruck	Bestellcode	Werkstoffe	
1,4 bar ± 10%	BVA 14 P01	Gehäuse	Stahl, lackiert
2,5 bar ± 10%	BVA 25 P01	Sichtfenster	Kunststoff, Klarglas
		Zifferblatt	Stahl, lackiert
		Zeiger	Aluminium, lackiert
		Anschlussgewinde	Messing
		Zeigerwerk	Messing
		Rohrfeder	Kupfer



Technische Daten

Betriebsdruck max.	statisch: 7 bar, dynamisch: 6 bar, kurzzeitig: 10 bar
Betriebstemperatur	-40 °C bis +60 °C
Geeignet für	Mineralöle, synthetische Flüssigkeiten HFA, HFB, HFC gemäß ISO 2943
Anzeigengenauigkeit	±2,5 % gemäß EN 13190
Schutzart n. IP-Klassen	IP31 gemäß EN 60529

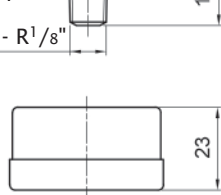
BVR Manometer

Anschluss radial

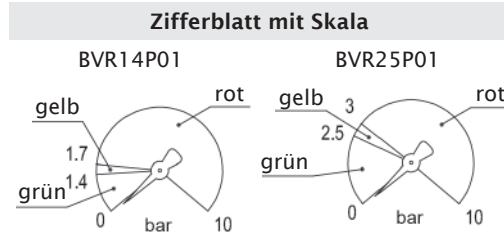
Hydrauliksymbol



EN 10226 - R¹/8"



Anzeigedruck	Bestellcode	Werkstoffe	
1,4 bar ± 10%	BVR 14 P01	Gehäuse	Stahl, lackiert
2,5 bar ± 10%	BVR 25 P01	Sichtfenster	Kunststoff, Klarglas
		Zifferblatt	Stahl, lackiert
		Zeiger	Aluminium, lackiert
		Anschlussgewinde	Messing
		Zeigerwerk	Messing
		Rohrfeder	Kupfer



Technische Daten

Betriebsdruck max.	statisch: 7 bar, dynamisch: 6 bar, kurzzeitig: 10 bar
Betriebstemperatur	-40 °C bis +60 °C
Geeignet für	Mineralöle, synthetische Flüssigkeiten HFA, HFB, HFC gemäß ISO 2943
Anzeigengenauigkeit	±2,5 % gemäß EN 13190
Schutzart n. IP-Klassen	IP31 gemäß EN 60529



Staudruckanzeigen Manometer

Bestellschlüssel

BV - R - 25 - P01

1 Bauart —————
BV = Staudruckanzeige - optisch (Barometric indicator - Visual)

2 Art des Anschlusses —————
A = Axial 1/8" EN 10226
R = Radial 1/8" EN 10226

3 Anzeigedruck —————
14 = 1,4 bar
25 = 2,5 bar

4 Ausführung —————
P01 = MP Filtri Standard
Pxx = Kundenspezifische Ausführung



Verschmutzungsanzeigen für Rücklauffilter

Staudruckanzeigen optisch-mechanisch

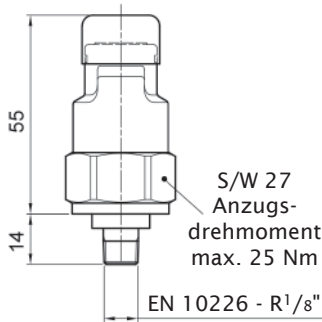
Die Verschmutzung des Filterelementes wird mittels eines farbigen Stiftes angezeigt. Dieser Anzeigentyp ist sowohl mit automatischer Rückstellung (**BVP**) als auch mit manueller Rückstellung (**BVQ**) erhältlich.

■ Sauberes Filterelement ■ Verschmutztes Filterelement, Wechsel erforderlich.

BVP

Farbiger Stift mit automatischer Rückstellung

Hydrauliksymbol



Anzeigedruck	Bestellcode	Werkstoffe	
1,5 bar ± 10%	BVP 15 H P01	Gehäuse	Messing
2,0 bar ± 10%	BVP 20 H P01	Stecker	Polyamid, schwarz
		Schutzkappe	VMQ
		Dichtung	HNBR

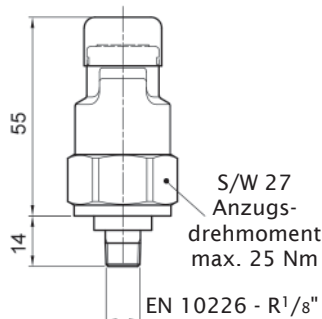
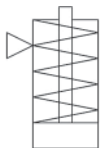
Technische Daten

Rückstellung	Automatisch
Betriebsdruck max.	10 bar
Prüfdruck	15 bar
Betriebstemperatur	-25 °C bis +80 °C
Geeignet für	Mineralöle, synthetische Flüssigkeiten HFA, HFB, HFC gemäß ISO 2943
Schutzart n. IP-Klassen	IP45 gemäß EN 60529

BVQ

Farbiger Stift mit manueller Rückstellung

Hydrauliksymbol

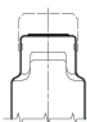


Anzeigedruck	Bestellcode	Werkstoffe	
1,5 bar ± 10%	BVQ 15 H P01	Gehäuse	Messing
2,0 bar ± 10%	BVQ 20 H P01	Stecker	Polyamid, schwarz
		Schutzkappe	VMQ
		Dichtung	HNBR

Technische Daten

Rückstellung	Manuell
Betriebsdruck max.	10 bar
Prüfdruck	15 bar
Betriebstemperatur	-25 °C bis +80 °C
Geeignet für	Mineralöle, synthetische Flüssigkeiten HFA, HFB, HFC gemäß ISO 2943
Schutzart n. IP-Klassen	IP45 gemäß EN 60529

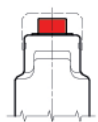
Signalgebung BVP / BVQ



Keine
Druckbeaufschlagung



Mit
Druckbeaufschlagung

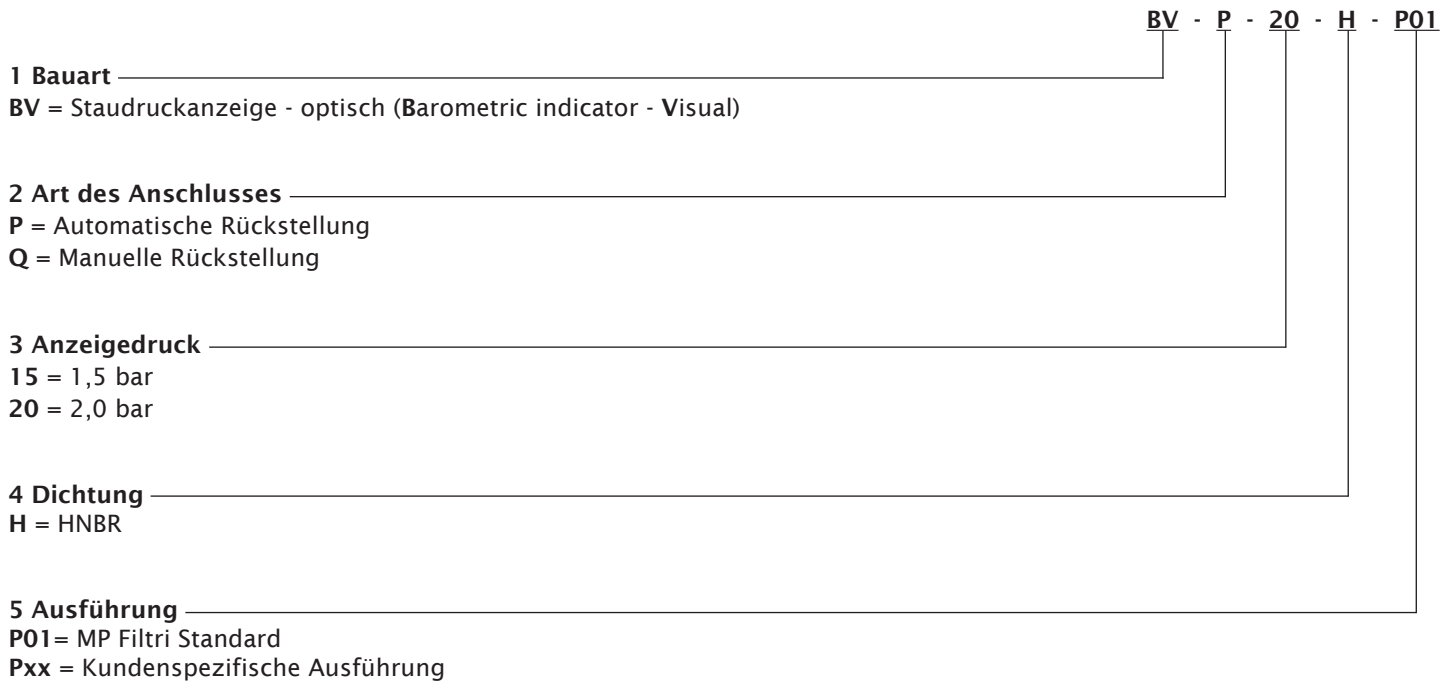


Ansprechdruck erreicht -
Element verschmutzt



Staudruckanzeigen optisch-mechanisch

Bestellschlüssel





Verschmutzungsanzeigen für Rücklauffilter

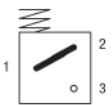
Staudruckanzeigen elektrisch

Die BEA-Baureihe basiert auf einem Druckschalter mit mehreren Schaltkontakten (Öffner/Schließer), die bei Erreichen des Ansprechdrucks ein elektrisches Signal ausgeben. Der Grundkörper (Druckschalter) der BEA-Baureihe findet auch in der BL-Baureihe mit optisch-elektrischer Anzeige Verwendung.

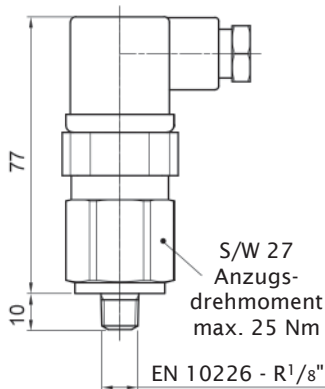
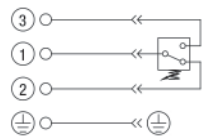
BEA

Wechselschalter mit vierpoligem Anschluss-Stecker

Hydrauliksymbol



Elektrisches Symbol



S/W 27
Anzugs-
drehmoment
max. 25 Nm

EN 10226 - R 1/8"

Anzeigedruck

1,5 bar ± 10%
2,0 bar ± 10%

Bestellcode

BEA 15 H A 50 P01
BEA 20 H A 50 P01

Werkstoffe

Grundkörper	Messing
Stecker	Polyamid, schwarz
Kontakte	Silber
Dichtung	HNBR

Technische Daten

Betriebsdruck max.	40 bar
Prüfdruck	60 bar
Betriebstemperatur	-25 °C bis +80 °C
Geeignet für	Mineralöle, synthetische Flüssigkeiten HFA, HFB, HFC gemäß ISO 2943
Schutzart n. IP-Klassen	IP65 gemäß EN 60529

Elektrische Daten

Elektr. Anschluss	Vierpoliger Ventilsteckverbinder
Elektr. Belastbarkeit	5A / 14VDC; 4A / 30VDC; 5A / 125VAC; 4A / 250VAC
ATEX-Version	II 1 GD Ex ia IIC Tx Ex ia IIIC Tx °C X

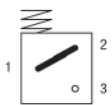


CE-zertifiziert

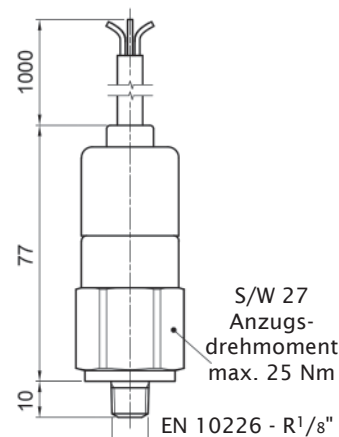
BEM

Wechselschalter mit vieradrigem Anschlusskabel

Hydrauliksymbol



Elektrisches Symbol



S/W 27
Anzugs-
drehmoment
max. 25 Nm

EN 10226 - R 1/8"

Anzeigedruck

1,5 bar ± 10%
2,0 bar ± 10%

Bestellcode

BEM 15 H A 41 P01
BEM 20 H A 41 P01

Werkstoffe

Grundkörper	Messing
Stecker	Polyamid, schwarz
Kontakte	Silber
Dichtung	HNBR

Technische Daten

Betriebsdruck max.	40 bar
Prüfdruck	60 bar
Betriebstemperatur	-25 °C bis +80 °C
Geeignet für	Mineralöle, synthetische Flüssigkeiten HFA, HFB, HFC gemäß ISO 2943
Schutzart n. IP-Klassen	IP65 gemäß EN 60529

Elektrische Daten

Elektr. Anschluss	Vieradriges Kabel
Elektr. Belastbarkeit	5A / 14VDC; 4A / 30VDC; 5A / 125VAC; 4A / 250VAC

CE-zertifiziert

Auf Anfrage erhältlich mit Gegenstecker.



Staudruckanzeigen elektrisch

Bestellschlüssel

BE - M - 15 - H - A - 41 - P01

1 Bauart

BE = Staudruckanzeige - elektrisch mit Wechselschalter (Barometric indicator - Electrical)

2 Art des Anschlusses

A = Steckverbinder

M = Anschlusskabel

3 Anzeigedruck

15 = 1,5 bar

20 = 2,0 bar

4 Dichtung

H = HNBR

5 Kaltstartunterdrückung

A = Ohne Kaltstartunterdrückung

6 Elektrischer Anschluss

50 = Vierpoliger Ventilsteckverbinder, EN 175301-803, Bauform A

41 = Vieradriges Anschlusskabel (1000 mm)

7 Ausführung

P01 = MP Filtri Standard

Pxx = Kundenspezifische Ausführung



Verschmutzungsanzeigen für Rücklauffilter

Staudruckanzeigen optisch-elektrisch

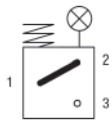
Die BL-Baureihe, ausgestattet mit dem Grundkörper der BEA-Baureihe, ist eine elektrische Verschmutzungsanzeige, die den Zustand des Filterelementes mittels einer LED-Leuchte im Anschluss-Stecker anzeigt. Es sind unterschiedliche Anschluss-Stecker für verschiedene Spannungen und Bauarten verfügbar.

■ Sauberes Filterelement ■ Verschmutztes Filterelement, Wechsel erforderlich.

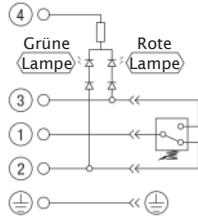
BLA

Wechselschalter mit LED-Anzeige im Anschluss-Stecker

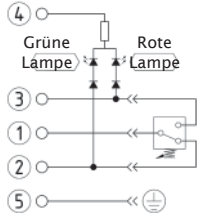
Hydrauliksymbol



Elektrisches Symbol
BLA *51, *52, *53



Elektrisches Symbol
BLA *71



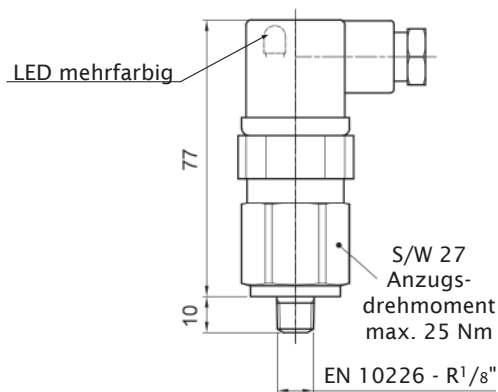
Anzeigedruck	Bestellcode	Werkstoffe	
1,5 bar ± 10%	BLA 15 H A *x P01	Grundkörper	Messing
2,0 bar ± 10%	BLA 20 H A *x P01	Stecker	Polyamid transp., BL 71 schwarz
	*x= elektr. Anschluss s. Bestellschlüssel	Kontakte	Silber
		Dichtung	HNBR

Technische Daten

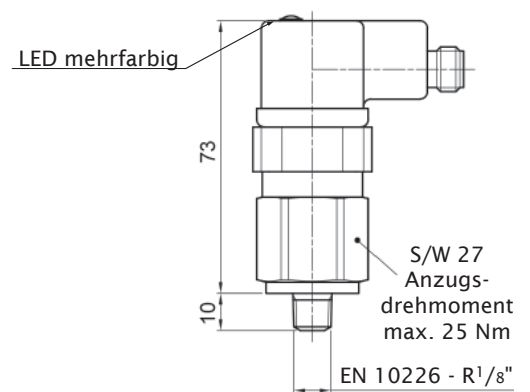
Betriebsdruck max.	40 bar
Prüfdruck	60 bar
Betriebstemperatur	-25 °C bis +80 °C
Geeignet für	Mineralöle, synthetische Flüssigkeiten HFA, HFB, HFC gemäß ISO 2943
Schutzart n. IP-Klassen	IP65 gemäß EN 60529

Elektrische Daten	BL *51	BL *52	BL *53	BL *71
Elektr. Anschluss	Vierpoliger Ventilsteckverbinder			Rundstecker M12
LED-Anzeige	24 VDC	110 VDC	230 VAC	24 VDC
Elektr. Belastbarkeit	0,8A / 24VDC	0,2A / 115VDC	4A / 230VAC	0,4A / 24VDC

BLA *51, BLA *52, BLA *53



BLA *71





Staudruckanzeigen optisch-elektrisch

Bestellschlüssel

