

Baureihen LMS/LDS

IEC-Elektromotorbereich Größe 100 bis 315



Technische Daten

Pumpenträger - IEC-Elektromotorbereich Größe 100 bis 315**Materialien**

- Motorbasis-Pumpenträger: Druckguss-Aluminiumlegierung
- Pumpenflansch: Druckguss-Aluminiumlegierung
- Innenring: Druckguss-Aluminiumlegierung
- Dämpfungsring: Vulkanisiertes Aluminium + NBR 75 Shore A

Verträglichkeit mit Flüssigkeiten

Die modularen Pumpenträgerkomponenten sind geeignet für:

- Mineralöltypen HH-LL-HM-HR-HV-HC nach ISO 6743/4
- Wasserbasierende Emulsionen Typ HFAE-HFAS nach ISO 6743/4
- Wasser-Glykol-Typ HFC nach ISO 6743/4: eloxierte Version erforderlich

Sonderanwendungen

Alle Anwendungen, die nicht unter die normalen Angaben in diesem Katalog fallen, müssen von der Abteilung Technik und Verkauf von MP Filtri evaluiert und genehmigt werden.

Temperatur

Von -30 bis +80 °C

Hinweis

Für Temperaturen außerhalb dieses Bereichs wenden Sie sich bitte an die Abteilung Technik und Verkauf von MP Filtri.



Bereich

Pumpenträger Größe	Flansch ISO 3019-2							IEC-Motoren Größe	
	50 B2 - B4	63 B2 - B4	80 B2 - B4	100 B2 - B4	125 B2 - B4	160 B2 - B4	200 B2 - B4		
LMS250	●	●	●	●	●			IEC 100 ø 250 - ø 28 x 60	
LMS250	●	●	●	●	●			IEC 112 ø 250 - ø 28 x 60	
LMS300			●	●	●	●		IEC 132 ø 300 - ø 38 x 80	
LMS350			●	●	●	●		IEC 160 ø 350 - ø 42 x 110	
LMS350			●	●	●	●	●	IEC 180 ø 350 - ø 48 x 110	
LMS400			●	●	●	●	●	IEC 200 ø 400 - ø 55 x 110	
LMS450			●	●	●	●	●	IEC 225 ø 450 - ø 60 x 140	
LMS550					●	●	●	IEC 250 ø 550 - ø 65 x 140	
LMS550					●	●	●	IEC 280 ø 550 - ø 75 x 140	
LMS660					●	●	●	IEC 315 ø 660 - ø 80 x 170	

Pumpenträger Größe	Flansch SAE J 744										IEC-Motoren Größe	
	50-2 (A-A)	82-2 (A)	101-2 (B)	127-2 (C)	152-2 (D)	165-2 (E)	101-4 (B)	127-4 (D)	152-4 (D)	165-4 (E)		
LMS250	●	●	●				●				IEC 100 ø 250 - ø 28 x 60	
LMS250	●	●	●	●			●				IEC 112 ø 250 - ø 28 x 60	
LMS300		●	●	●			●	●			IEC 132 ø 300 - ø 38 x 80	
LMS350		●	●	●			●	●			IEC 160 ø 350 - ø 42 x 110	
LMS350		●	●	●	●		●	●	●		IEC 180 ø 350 - ø 48 x 110	
LMS400		●	●	●	●	●	●	●	●	●	IEC 200 ø 400 - ø 55 x 110	
LMS450			●	●	●	●		●	●	●	IEC 225 ø 450 - ø 60 x 140	
LMS550				●	●	●		●	●	●	IEC 250 ø 550 - ø 65 x 140	
LMS550				●	●	●		●	●	●	IEC 280 ø 550 - ø 75 x 140	
LMS660				●	●	●		●	●	●	IEC 315 ø 660 - ø 80 x 170	

LMS/LDS

Bezeichnung und Bestellschlüssel

LMS

Pumpenträgerbaureihen und -größe		Konfigurationsbeispiel: LMS250AFSA 070 DI		
LMS250AFSA	LMS400AFSL			
LMS250AFSB	LMS400AFSL			
LMS300AFSC	LMS400AFSN			
LMS300AFSD	LMS450AFS0			
LMS300AFSE	LMS550AFSP			
LMS350AFSF	LMS550AFSR			
LMS350AFSG	LMS550AFSS			
LMS350AFSH	LMS660AFST			

Pumpenschnittstellencodes

070 Siehe Seite 48

Optionen

DI	Ablauf- + Inspektionsloch
FG	Bohrungen um 45° gegenüber der Standardposition gedreht
DP	Doppelter Satz an Bohrungen
AN	Schwarz eloxiert
SA	Durchgangsbohrungen an Motorschnittstelle
Pxx	Kundenspezifikation

LDS

Pumpenträgerbaureihen und -größe		Konfigurationsbeispiel: LDS250AFRA 070 DI		
LDS250AFRA	LDS450AF6A			
LDS250AFBB	LDS550AF6A			
LDS250AFRE	LDS660AF6A			
LDS300AFRB				
LDS300AFRC				
LDS300AF5G				
LDS350AF5A				
LDS400AF6A				

Pumpenschnittstellencodes

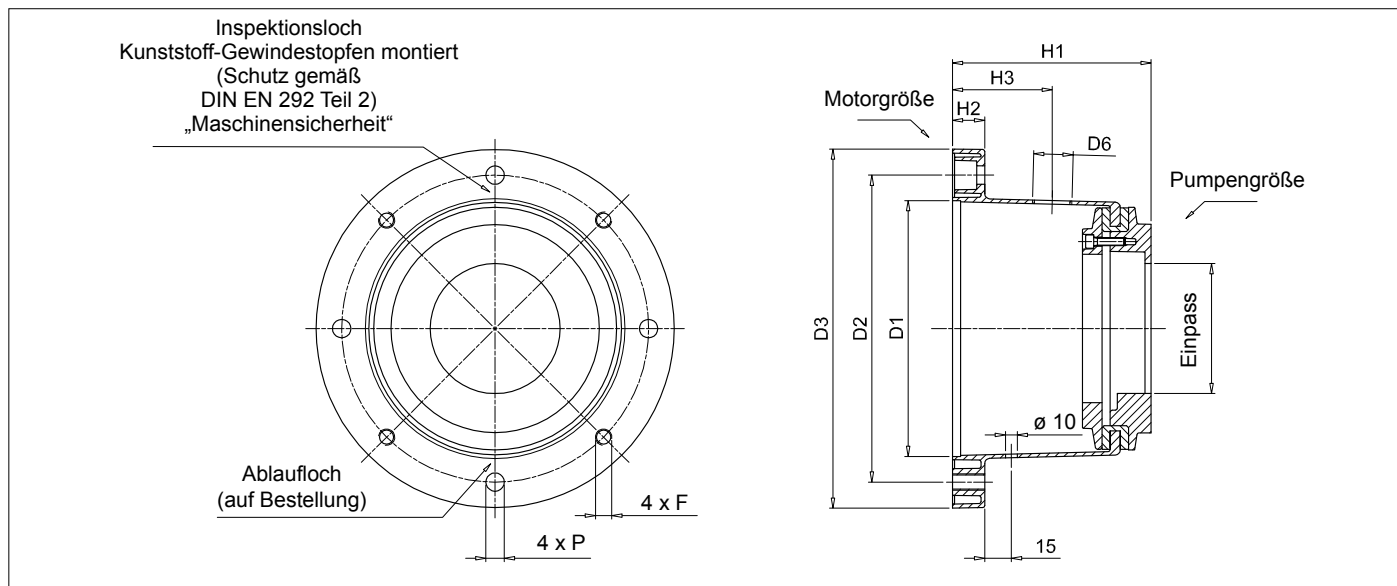
070 Siehe Seite 48

Optionen

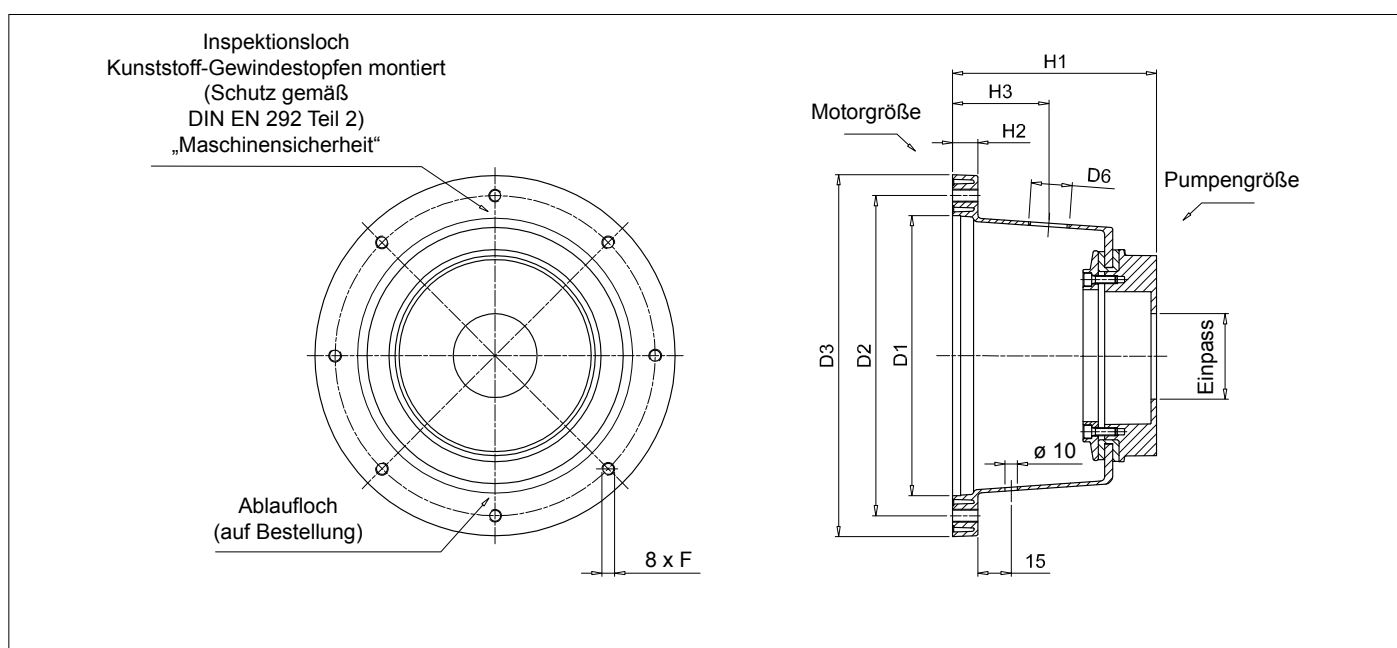
DI	Ablauf- + Inspektionsloch
FG	Bohrungen um 45° gegenüber der Standardposition gedreht
DP	Doppelter Satz an Bohrungen
AN	Schwarz eloxiert
SA	Durchgangsbohrungen an Motorschnittstelle
Pxx	Kundenspezifikation

Hinweis:

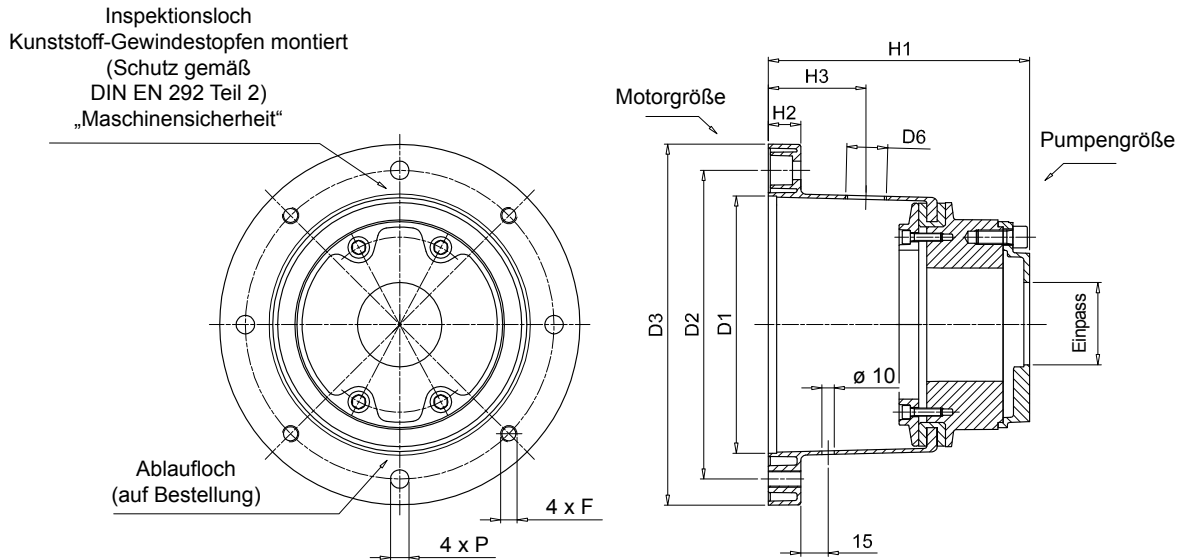
- Die Pumpenträger mit DI-Option werden mit montierten Verschlusschrauben ausgeliefert
- Für andere kundenspezifische Eigenschaften als die auf dieser Seite angegebenen, wenden Sie sich bitte an die Abteilung Technik und Vertrieb von MP Filtri.



IEC-Elektromotoren		Pumpenträger- bezeichnung	Abmessungen [mm]							Auf Bestellung	Einpass [mm]	Gewicht [kg]	
Motorgröße	Wellenende [d x l]		D1	D2	D3	H1	H2	F	P				H3
100 - 112	28 x 60	LMS250AFSA***	180	215	250	128	19	M12	14	75	3/4"	50	3.72
		LMS250AFSB***	180	215	250	148	19	M12	14	75	3/4"	50	4.10
132	38 x 80	LMS300AFSC***	230	265	300	155	23	M12	14	80	3/4"	50	4.20
		LMS300AFSD***	230	265	300	168	23	M12	14	80	3/4"	80	4.45
		LMS300AFSE***	230	265	300	194	23	M12	14	80	3/4"	80	6.51
160	42 x 110	LMS350AFSF***	250	300	350	204	31	M16	18	95	1"	80	6.80
		LMS350AFSG***	250	300	350	228	31	M16	18	95	1"	80	7.10
180	48 x 110	LMS350AFSH***	250	300	350	204	31	M16	18	95	1"	80	8.51
200	55 x 110	LMS400AFSL***	300	350	400	228	31	M16	18	125	1 1/2"	80	8.80
		LMS400AFSM***	300	350	400	256	31	M16	18	125	1 1/2"	80	9.10
		LMS400AFSN***	300	350	400	240	31	M16	18	125	1 1/2"	80	11.61

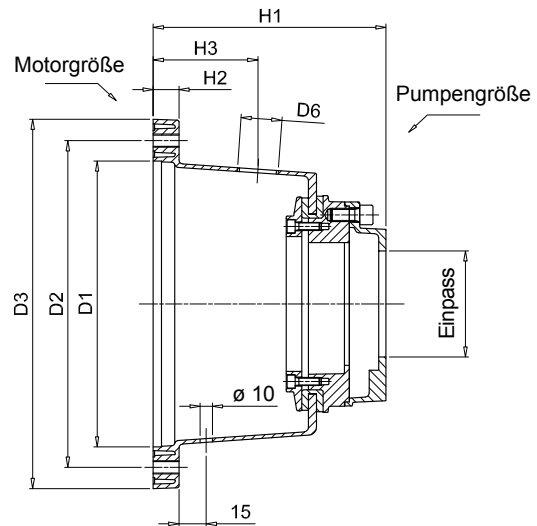
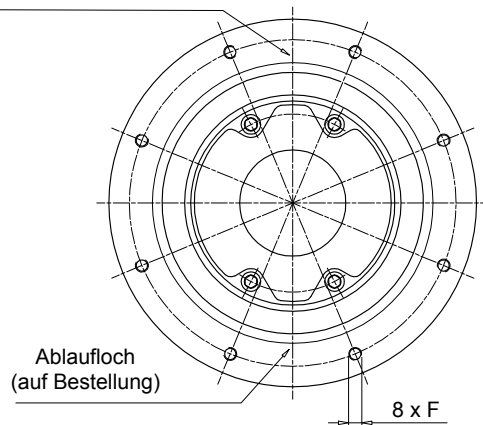


IEC-Elektromotoren		Pumpenträger- bezeichnung	Abmessungen [mm]							Auf Bestellung	Einpass [mm]	Gewicht [kg]	
Motorgröße	Wellenende [d x l]		D1	D2	D3	H1	H2	F	P				H3
225	60 x 140	LMS450AFS0***	350	400	450	255	31	M16	-	175	1 1/2"	80	12.1
250	65 x 140	LMS550AFSP***	450	500	550	255	31	M16	-	176	1 1/2"	80	15.2
		LMS550AFSR***	450	500	550	270	31	M16	-	177	1 1/2"	80	15.9
280	75 x 140	LMS550AFSS***	450	500	550	290	31	M16	-	178	1 1/2"	80	19.2
315	80 x 170	LMS660AFST***	550	600	660	305	42	M20	-	179	1 1/2"	80	20.2



IEC-Elektromotoren		Pumpenträger- bezeichnung	Abmessungen [mm]							Auf Bestellung		Einpass [mm]	Gewicht [kg]
Motorgröße	Wellenende [d x l]		D1	D2	D3	H1	H2	F	P	H3	D6		
100 - 112	28 x 60	LDS250AFRA***	180	215	250	158	19	M12	14	75	3/4"	50	3.97
		LDS250AFRB***	180	215	250	165	19	M12	14	75	3/4"	50	4.10
		LDS250AFRE***	180	215	250	173	19	M12	14	75	3/4"	50	4.70
132	38 x 80	LDS300AFRB***	230	265	300	185	23	M12	14	80	3/4"	50	4.75
		LDS300AFRC***	230	265	300	188	23	M12	14	80	3/4"	80	4.85
		LDS300AF5G***	230	265	300	232	23	M12	14	80	3/4"	80	6.70
160 180	42 x 110 48 x 110	LDS350AF5A***	250	300	350	254	31	M16	18	95	1"	80	8.10
200	55 x 110	LDS400AF6A***	300	350	400	288	31	M16	18	125	1 1/2"	80	10.00

Inspektionsloch
Kunststoff-Gewindestopfen
montiert
(Schutz gemäß
DIN EN 292 Teil 2)
„Maschinensicherheit“



IEC-Elektromotoren		Pumpenträger- bezeichnung	Abmessungen							Auf Bestellung		Einpass [mm]	Gewicht [kg]
Motorgröße	Wellenende [d x l]		D1	D2	D3	H1	H2	F	P	H3	D6		
225	60 x 140	LDS450AF6A***	350	400	450	287	31	M16	-	175	1 1/2"	80	14.10
250	65 x 140	LDS550AF6A***	450	500	550	300	31	M16	-	176	1 1/2"	80	17.20
280	75 x 140												
315	80 x 170	LDS660AF6A***	550	600	660	335	42	M20	-	179	1 1/2"	80	23.00

Vergleichstabelle

MP Filtri Bezeichnung	KTR Bezeichnung	OMT Bezeichnung	RAJA Bezeichnung
LMS250A***	PK+D150/190	BS251***	R250***DF
LMS300A***	PK+D150/190	BS300***	R300***DF
LMS350A***	PK+D150/D190/D230/260	BS350***	R350***DF
LMS400A***	PK+/D190/D230/260	BS400***	R400***DF
LMS450A***	PK+/D190/D230/260D/D330	BS451***	R450***DF
LMS550A***	PK+/D190/D230/260D/D330	BS551***	R550***DF
LMS660A***	PK+/D190/D230/260D/D330	BS661***	R660***DF

Hinweis:

Obige Tabelle dient nur als Richtlinie.

Nicht alle Pumpenträger sind komplett austauschbar.