

MOBILE FILTRATIONSSYSTEME

UFM 091 / UFM 181 / UFM 919



PASSION TO PERFORM

UFM 091/181/919 - Mobile Filterwagen für Tanks bis max. 2700 Liter, optional mit Partikelzähler ICM 2.0

Produktmerkmale / Technische Daten	19
Abmessungen / Hydraulikschemas	20
Bestellschlüssel UFM 091/181/919 / Bestellschlüssel Filterelemente	21

MOBILE FILTRATIONSSYSTEME

UFM 091 / UFM 181 / UFM 919

Produktmerkmale

Die Filterwagen der Baugrößen UFM 091, UFM 181 und UFM 919 sind mobile Filtrationssysteme zum Befüllen, Spülen und Reinigen von Hydrauliktanks und Schmieröltanks bis zu einem Volumen von max. 1300 l (UFM 091) bzw. 2700 l (UFM181/919). Sie werden verwendet, um neues Öl vom Fass in den Öltank einer Anlage zu pumpen. Die Hydraulikflüssigkeit wird gleichzeitig gereinigt.

Auch der Einsatz der Filterwagen zur Bypassfiltration ist möglich. Dazu werden die Filterwagen direkt an den Tank der hydraulischen Anlage angeschlossen.

- Volumenstrom bis 180 l/min
- Betriebsdruck max. 10 bar /1000 kPa
- Manometer zur Anzeige des Betriebsdrucks im Lieferumfang enthalten
- Optional mit Partikelzähler ICM 2.0
- Absolut-Filtration
- Kompakte Bauform
- Einfache Handhabung und Wartung

Ausführungsoptionen

- Optisch-mechanische Differenzdruckanzeige (nur UFM 091)
- Optisch-elektrische Differenzdruckanzeige mit Motor-Stop-Automatik
- Optisch-elektrische Differenzdruckanzeige mit Motor-Stop-Automatik, Phasenwender plus Inline-Partikelzähler ICM 2.0

Motor-Stop-Automatik: Der Motor stoppt automatisch bei verschmutztem Filterelement.

Technische Daten

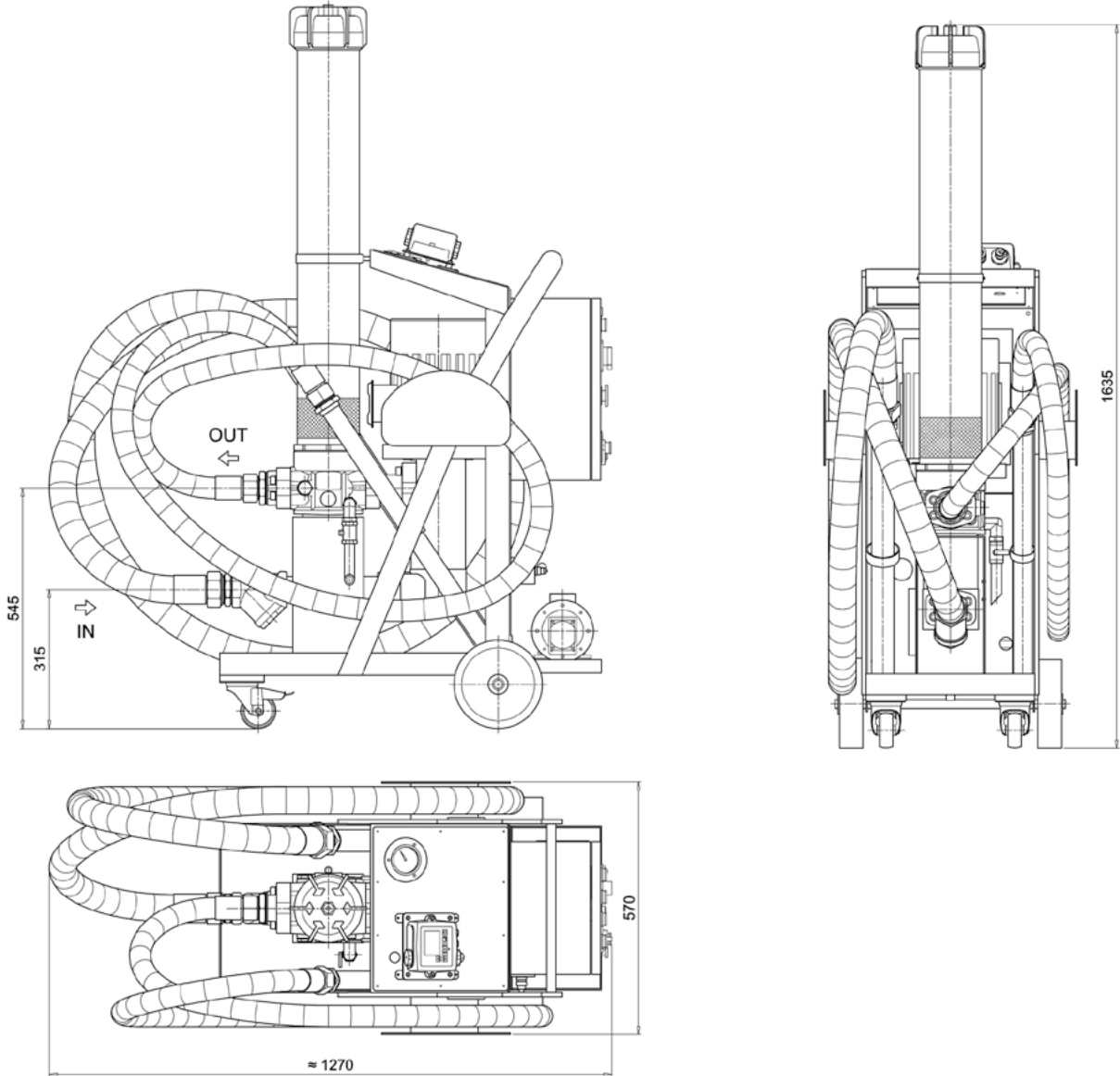
Pumpe	Schraubenspindelpumpe
Elektromotor	UFM 091: 2,2 Kw; 400/230 Volt Drehstrom 4-polig; UFM 181: 4 Kw; 400/230 Volt Drehstrom 2-polig; UFM 919: 3,7/5 Kw; 400/230 Volt Drehstrom 2/4-polig
Volumenstrom	UFM 091: 90 l/min; UFM 181: 180 l/min; UFM 919: 90/180 l/min;
Betriebsdruck max.	10 bar; Manometer im Lieferumfang enthalten.
Viskositätsbereich	Dauerbetrieb min. 10 mm ² /s; max. 800 mm ² /s; bei Kaltstart kurzzeitig max. 2000 mm ² /s
Saugfilter	Siebfilter 800 µm
Filterfeinheit	Erhältlich in 3/6/10/16/25 µm (β >1000)
Bypassventil	3,5 bar
Fluidtemperatur	-10 °C bis +80 °C
Umgebungstemperatur	-20 °C bis +45 °C
Schutzart	IP 55
Dichtung	NBR
Fluid-Kompatibilität	Mineralöl, synthetisches Öl, Wasserglykol
Saugschlauch / Lanze	DN50 Länge 3000 mm / AD 50 mm, Länge 700 mm
Druckschlauch / Lanze	DN38 Länge 3000 mm / AD 42 mm, Länge 700 mm
Gewicht	UFM 091: 105 kg; UFM 181: 109 kg; UFM 919: 120 kg
Differenzdruckanzeigen optional wählbar	Optisch-mechanisch, Schaltdruck 3 bar ± 10% (nur UFM 091) Optisch-elektrisch, Schaltdruck 3 bar ± 10% Optisch-elektrisch mit ICM 2.0, Schaltdruck 3 bar ± 10%



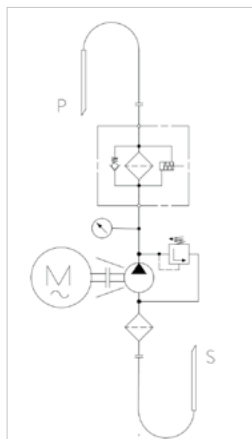
MOBILE FILTRATIONSSYSTEME

UFM 091 / UFM 181 / UFM 919

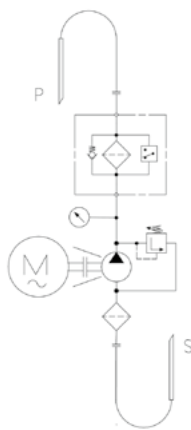
Abmessungen



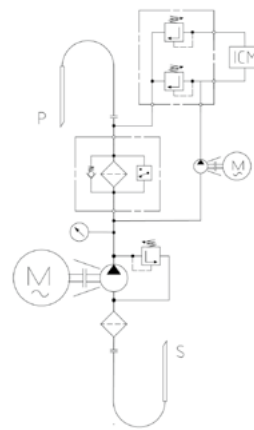
Hydraulikschemata



Mit optisch-mechanischer Differenzdruckanzeige



Mit optisch-elektrischer Differenzdruckanzeige



Mit ICM 2.0 Partikelzähler

MOBILE FILTRATIONSSYSTEME

UFM 091 / UFM 181 / UFM 919

Bestellschlüssel UFM 091 / UFM 181 / UFM 919

Beispiel **UFM 181 - T - A - 3 - 0 - 2 - 0 - P01**

1 Baugröße

UFM 091 - 90 l/min
UFM 181 - 180 l/min
UFM 919 - 90-180 l/min

2 Elektromotor

T = 400/230 Volt Drehstrom

3 Dichtung

A = NBR

4 Verschmutzungsanzeige

2 = Optisch-mechanische Differenzdruckanzeige (nur UFM 091)
3 = Optisch-elektrische Differenzdruckanzeige mit Motor-Stop-Automatik

5 Filterelement

0 = Ohne (muss separat bestellt werden, s. Bestellschlüssel Filterelemente)

6 Filterbaugröße

2 (Länge Filterelement: 990 mm)

7 Option

0 = Ohne Partikelzählgerät
1 = Mit Partikelzählgerät ICM 2.0

8 Ausführungsvariante

P01 = MP Filtri Standard
PXX = Kundenspezifische Ausführung

Technische Daten

Beispiel **CU 400 - 6 - A03 - A - N - P01**

1 Baugröße

CU 400

2 Länge Filterelement

6 = 990 mm

3 Filterfeinheit

A03 = Mikrofaser 3 µm
A06 = Mikrofaser 6 µm
A10 = Mikrofaser 10 µm
A16 = Mikrofaser 16 µm
A25 = Mikrofaser 25 µm
M25 = Drahtgewebe 25 µm
M60 = Drahtgewebe 60 µm
WA25 = wasserabsorb. Kombielement 25 µm

4 Max. Filterelement-Differenzdruckfestigkeit

A = Δp 20 bar

5 Dichtung

N = NBR

6 Ausführungsvariante

P01 = MP Filtri Standard

Filterelemente für Filterbaugröße 2

Mikrofaser

CU 400 6 A03 A N P01
CU 400 6 A06 A N P01
CU 400 6 A10 A N P01
CU 400 6 A16 A N P01
CU 400 6 A25 A N P01

Drahtgewebe

CU 400 6 M25 A N P01
CU 400 6 M60 A N P01

wasserabsorbierend

CW 400 6 WA25 A N P01



MP Filtri wurde 1964 von Bruno Pasotto in Pessano/Mailand gegründet. Heute zählt MP Filtri zu einem der führenden Unternehmen auf dem Gebiet hydraulischer Filtrationslösungen, Systeme zur Verschmutzungsüberwachung und Komponenten zur Kraftübertragung in Hydraulikkreisläufen.

Zahlen und Fakten

- Gründung **1964**, bis heute ein unabhängiges Familienunternehmen
- Über **65** Millionen Euro Umsatz pro Jahr
- Davon fließen **5%** jährlich in Forschung und Produktentwicklung
- Herstellung von über **4** Millionen Filter und Komponenten jährlich
- Produktion verteilt auf **70.000** m²
- Über **80%** Fertigungstiefe
- Prüflabor mit modernster Technologie
- Zertifiziert nach internationalen und europäischen Standards, z.B. **ISO 9001**
- Weltweit **8** MP Filtri-Niederlassungen
- Globales Handelspartnernetz in über **100** Ländern
- Über **400** Mitarbeiter

MP FILTRI GERMANY GMBH - DEUTSCHLAND



Die MP Filtri Germany GmbH wurde 1988 als deutsche Niederlassung gegründet. Der technische Vertrieb sowie das Produktlager mit über 1200 qm befinden sich in St. Ingbert im Saarland. Die Kombination aus Vertrieb und Lager ermöglicht es, unseren Kunden technische Beratung und Auftragsabwicklung aus einer Hand anzubieten.

Vertriebsservice und Lager

- Für Ihr Anliegen stehen Ihnen persönliche Ansprechpartner zur Seite.
- Die Auftragsabwicklung erfolgt reibungslos dank kurzer, schneller Entscheidungswege.
- Wir beraten Sie bei anwendungsspezifischen Produkt- und Branchenlösungen.
- Katalogprodukte erhalten Sie ab Lager innerhalb 24 Stunden.
- Fragen Sie nach unseren flexiblen Kundenkonditionen.
- Durch Abrufaufträge garantieren wir hohe Liefertreue.

Sie erreichen uns Montag bis Freitag von 8.00 - 16.30 Uhr telefonisch unter +49 (0) 6894/95652-0 oder per E-Mail an service@mpfiltri.de.

Ihre Ansprechpartner sowie unser Kontaktformular finden Sie unter www.mpfiltri.de/kontakt.html.

MP FILTRI WELTWEIT

STAMMHAUS

MP Filtri S.p.A.

Via 1° Maggio, n. 3
20060 Pessano con Bornago
E-Mail: sales@mpfiltri.com
www.mpfiltri.com

NIEDERLASSUNGEN

MP Filtri GERMANY GmbH

Hans-Wilhelmi-Straße 2
DE - 66386 St. Ingbert
E-Mail: service@mpfiltri.de
www.mpfiltri.de

MP Filtri U.K. Ltd.

Bourton Industrial Park, Bourton on the Water
GL54, 2HQ UK Gloucestershire
E-Mail: sales@mpfiltri.co.uk
www.mpfiltri.co.uk

MP Filtri FRANCE SAS

Parc d'activités des Chanteraines
8 rue du Commandant d'Estienne d'Orves, Immeuble D3
92390 Villeneuve la Garenne
E-Mail: sales@mpfiltrifrance.com
www.mpfiltri.fr

MP Filtri USA Inc.

2055 Quaker Pointe Drive
Quakertown, PA 18951
E-Mail: sales@mpfiltriusa.com
www.mpfiltriusa.com

MP Filtri SHANGHAI Co., Ltd.

1280 Lianxi Road, Bld 8
Shanghai - Pudong, 201204 China
E-Mail: sales@mpfiltrishanghai.com
www.mpfiltri.com

Russian Federation ITALFILTRI LLC

Yuryevskiy Pereulok 13 a, Building 1
111020 Moscow
E-Mail: mpfiltrirussia@yahoo.com
www.mpfiltri.ru

MP Filtri INDIA Pvt. Ltd.

Plot-7F, Raj Pinnacle,
Brookefield Road, Whitefield
560048 Bangalore
E-Mail: sales@mpfiltri.co.in
www.mpfiltri.com

MP Filtri CANADA Inc.

8831 Keele Street
Concord Ontario, L4K 2N1
E-Mail: mail@mpfiltricanada.com
www.mpfiltricanada.com

Technische Änderungen und Irrtümer vorbehalten. Angaben ohne Gewähr.

Alle Inhalte unterliegen dem deutschen Urheberrecht. Die Vervielfältigung, Bearbeitung, Verbreitung und jede Art der Verwertung der hinterlegten Inhalte in gedruckter oder digitaler Form für Print-, Digital- und soziale Medien ist nicht gestattet, auch nicht auszugsweise. Hierfür bedarf es der ausschließlich schriftlichen Zustimmung des redaktionell Verantwortlichen bzw. des Autors dieses Printmediums der MP Filtri Germany GmbH. Jede Zuwiderhandlung wird rechtlich verfolgt.