

BS (Bottle Sampler) - Zusatzgeräte zur Auswertung von Flaschenproben

BS110 Produktmerkmale / Technische Daten	<u>37</u>
BS110 Abmessungen / Bestellschlüssel	<u>38</u>
BS500 Produktmerkmale / Technische Daten	<u>39</u>
BS500 Abmessungen / Bestellschlüssel	<u>40</u>

Produktmerkmale

Der Bottle Sampler BS110 dient zur Analyse von Flaschenproben vor Ort. Er wird an die Partikelzählgeräte LPA3 und CML2 angeschlossen. Für andere Fluide als im Bestellschlüssel hinterlegt kontaktieren Sie bitte service@mpfiltri.de.

Das Gerät ist bestens einsetzbar bei hochviskosen Fluiden (bis 400 mm²/s), wenn die Probenentnahme offline vorgenommen werden muss und wenn die Anlage nicht oder nur schwer zugänglich ist.

- Zwei Betriebsmodi: Vakuum zur Entgasung und Überdruck zur Partikelmessung
- Ausführung in Laborqualität
- Transparentes Gefäß zur Beurteilung des Entgasungsprozesses
- 3 x 100 ml hochreine Probenflaschen, DIN ISO 5884 und ISO 3722 zertifiziert
- Standardflaschen in verschiedenen Materialien erhältlich
- Inklusive aller zur Analyse benötigten Utensilien
- Lieferung im robusten Transportkoffer

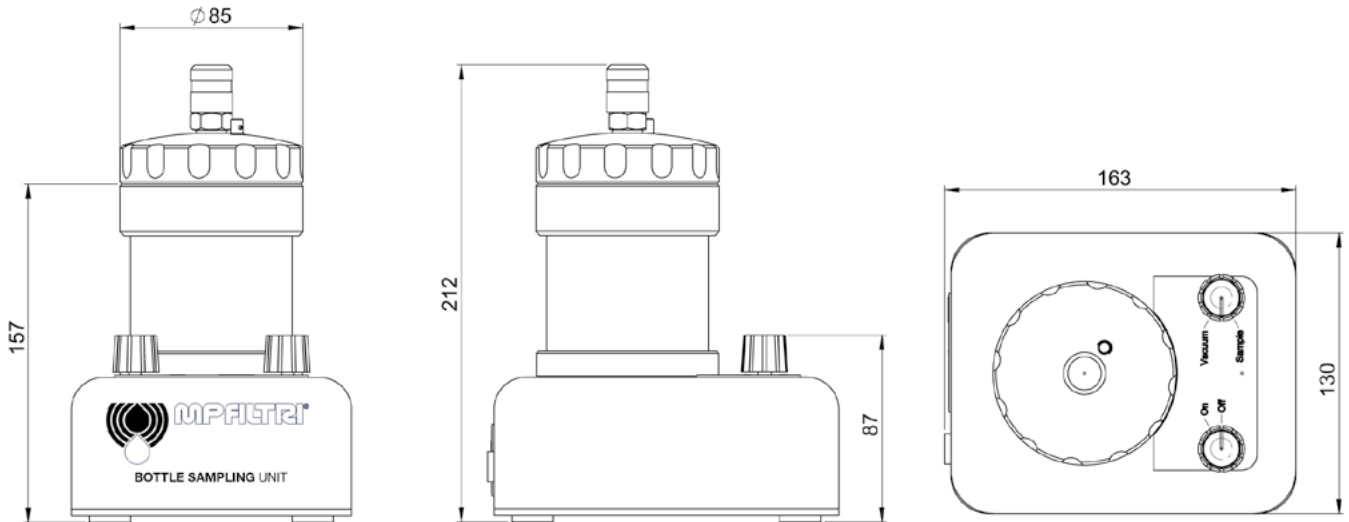
Technische Daten

Maximaler Kammerdruck	2,5 bar (36,3 psi)
Minimaler Kammerdruck	0,61 bar (8,85 psi) zu 0,81 bar (11,75 psi)
Spannung	12 V; 2 Ampere
Werkstoffe (intern)	Aluminium HE 30; 303 Edelstahl; Polyurethane; FPM; Acryl
An/Aus / Stop/Start-Signale	Schalter, manuelle Bedienung
Anschluss	Messanschluss M16 x 2 mm
Maximaler Volumenstrom	Viskositätsabhängig
Minimaler Volumenstrom	Viskositätsabhängig
Gewicht	7 kg
Gehäuseschutzklasse	IP 50
Fluidverträglichkeit / Korrosionsbeständigkeit	Mineralöl und sythetische Fluide
Maximaler Ausgangsdruck	2 bar (29 psi)
Minimaler Ausgangsdruck	1013 mbar (14,7 psi)
Maximale Fluidtemperatur	80 °C
Minimale Fluidtemperatur	Viskositätsabhängig
Maximale Viskosität	400 mm ² /s
Minimale Viskosität	1 mm ² /s
Maximale Umgebungstemperatur	55 °C
Minimale Umgebungstemperatur	10 °C
Energieverbrauch	24 W
Garantie	12 Monate
Anwendung	Innenräume / Labornutzung

PARTIKELZÄHLGERÄTE

BOTTLE SAMPLER BS110

Abmessungen



Bestellschlüssel

BS 110 - M - 0 - 0

1 Baureihe
BS110

2 Fluidverträglichkeit
M = Mineralöl und synthetische Fluide

3 Druckfestigkeit
0 = 2 bar

4 Zylindermaterial
0 = Acrylglas



Produktmerkmale

Der Bottle Sampler BS500 dient zur Analyse von Flaschenproben vor Ort oder im Labor. Er wird an die Partikelzählgeräte LPA3 und CML2 angeschlossen.

Das Gerät ist bestens einsetzbar bei hochviskosen Fluiden (bis 1500 mm²/s), wenn die Probenentnahme offline vorgenommen werden muss und wenn die Anlage nicht oder nur schwer zugänglich ist.

- Zwei Betriebsmodi: Vakuum zur Entgasung und Überdruck zur Partikelmessung
- Ausführung in Laborqualität
- Transparentes Gefäß zur Beurteilung des Entgasungsprozesses
- 3 x 210 ml und 2 x 500 ml hochreine Probenflaschen, DIN ISO 5884 und ISO 3722 zertifiziert
- Standardflaschen in verschiedenen Materialien erhältlich
- Inklusive aller zur Analyse benötigten Utensilien

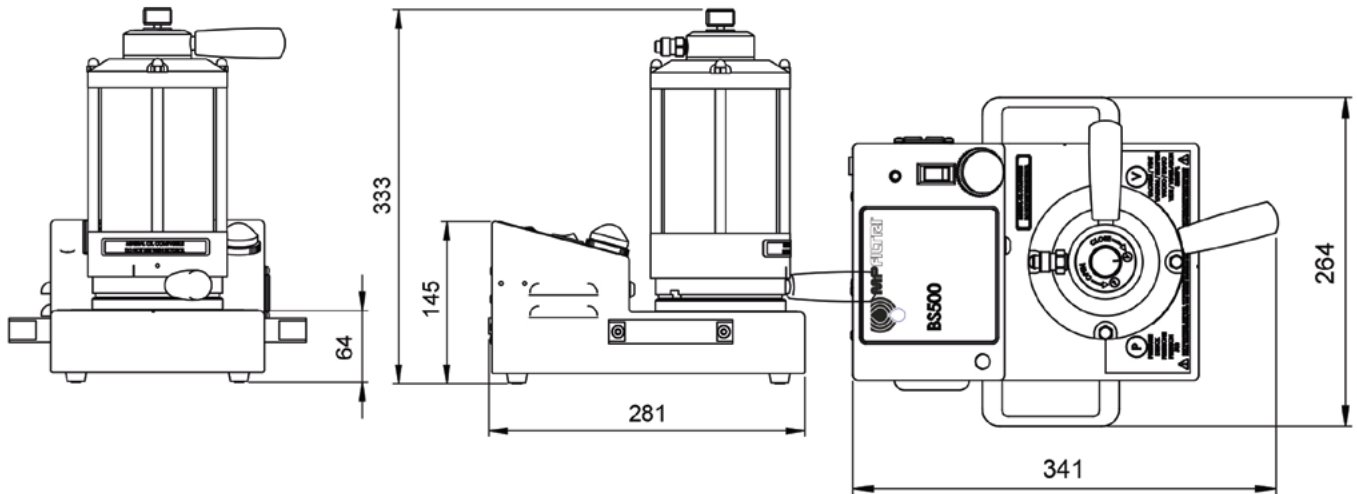
Technische Daten

Maximaler Kammerdruck	2,5 bar (36,3 psi); 4,5 bar (65,3 psi - Hochdruck)
Minimaler Kammerdruck	0,61 bar (8,85 psi) zu 0,81 bar (11,75 psi)
Spannung	12 V; 5 Ampere
Werkstoffe (intern)	Aluminium 6082; 303 / 316 Edelstahl; Dichtungs- und Zylindermaterial optional
An/Aus / Stop/Start-Signale	Schalter, manuelle Bedienung
Anschluss	Messanschluss M16 x 2 mm
Maximaler Volumenstrom	Viskositätsabhängig
Minimaler Volumenstrom	Viskositätsabhängig
Optische Druckanzeige	Ja
Gewicht	9 kg
Druckanzeige	Ja - nur in der Version 4,5 bar
Druckbereich	4,5 bar (65,3 psi) oder 2,5 bar (36,3 psi)
Gehäuseschutzklasse	IP 50
Fluidverträglichkeit / Korrosionsbeständigkeit	Industrie-, Luftfahrt und Offshore-Fluide
Maximaler Ausgangsdruck	1,5 bar (36,3 psi) = 0-Version; 4,5 bar (65,3 psi) = H-Version
Minimaler Ausgangsdruck	1013 mbar (14,7 psi)
Maximale Fluidtemperatur	80 °C
Minimale Fluidtemperatur	Viskositätsabhängig
Maximale Viskosität	400 mm ² /s (Version 2,5 bar); 1500 mm ² /s (Version 4,5 bar)
Minimale Viskosität	1 mm ² /s
Maximale Umgebungstemperatur	55 °C
Minimale Umgebungstemperatur	10 °C
Energieverbrauch	60 W
Garantie	12 Monate
Anwendung	Innenräume / Labornutzung

PARTIKELZÄHLGERÄTE

BOTTLE SAMPLER BS500

Abmessungen



Bestellschlüssel

BS500 - 0 - H - 0 - EU

1 Baureihe
BS500

2 Fluidverträglichkeit

V = Mineralöl und synthetische Fluide, Offshore-Fluide und Wasser-in-Öl-Emulsionen

E = Phosphateester und schwer entflammare Luftfahrt-Fluide

S = Mineralöl und synthetische Fluide, Offshore-Fluide und Wasser-in-Öl-Emulsionen, Phosphateester und schwer entflammare Luftfahrt-Fluide

3 Druckfestigkeit

0 = 2 bar, Standard

H = 4 bar, Hochdruck*

4 Zylindermaterial

0 = Acrylglas

S = Glas**

5 Stromanschluss

UK = UK

EU = Europa

US = USA

AU/CN = AustralAsia

* Nur erhältlich in der BS500 V-Version

** Nur erhältlich in der BS500 E- und S-Version

