

PARTIKELZÄHLGERÄTE

INLINE-PARTIKELZÄHLGERÄT ICM 2.0



PASSION TO PERFORM

ICM 2.0 (Inline Contamination Monitor) - Inline-Partikelzählgerät mit LED-Messtechnik

Produktmerkmale	15
Technische Daten / Abmessungen	16
Bestellschlüssel	17
Anschlussoptionen Gesamtübersicht: Elektrischer und hydraulischer Anschluss / Signal- und Datenübertragung	18
Zubehör ICM 2.0: Volumenstrom-Regelventil / Adapterboxen / Fernanzeigemodul	19
Einbindung des ICM 2.0 in ein hydraulisches System	20
Beschreibung der einzelnen Anschlussoptionen	21

INLINE-PARTIKELZÄHLGERÄT ICM 2.0

Produktmerkmale

Das ICM 2.0 ist ein Inline-Partikelzählgerät mit LED-Messtechnik zur automatischen Messung der Feststoffverschmutzung, Temperatur und des Feuchtegehalts von Hydraulikflüssigkeiten. Es ist vorgesehen zur dauerhaften Installation in einem Hydraulikkreislauf und kann als eigenständige Messeinrichtung genutzt werden.

Die Bedienung ist sowohl manuell möglich als auch über Fernsteuerung mittels PC oder Laptop. Mit dem zweiten Signalanschluss kann das Gerät extern angesteuert werden, während es in die Anlagensteuerung eingebunden bleibt.

Alle Vorteile der WiFi-Konnektivität des ICM 4.0 können mit einem einfachen Upgrade genutzt werden.

Der WLAN-Adapter von MP Filtri ist vollständig kompatibel mit ICM 2.0-Geräten. Er kann schnell und einfach angeschlossen werden. Der Dongle ermöglicht mittels der im Lieferumfang enthaltenen MP Filtri Connect-App die Verbindung mit Smartphone, Tablet, PC oder Laptop. Einstellungen und Auswertung der Messdaten mehrerer ICM's können bequem über das Firmennetzwerk vorgenommen werden. Infos zur WiFi-Konnektivität s. S. 23

Das ICM 2.0 ist geeignet für Hydraulik-, Offshore- und Schmierstoffanwendungen und zur Montage in Anlagen gedacht, in denen eine kontinuierliche Messung / Analyse sinnvoll oder der Montageraum knapp bemessen ist sowie kostengünstig Messungen vorgenommen werden sollen.

- 8-Kanal-Messung: Anzeige der Ergebnisse nach internationalen Standards
- Interner Speicher für 4000 Datensätze
- Maximaler Betriebsdruck 420 bar
- 4 - 20 mA Analogausgang
- Zwei frei programmierbare Schaltausgänge
- Inklusive LPA View-Software
- USB-Anschluss (optional) zur direkten Übertragung der Messdaten auf einen USB-Stick
- Je nach Ausführung mit Feuchtigkeits- und Temperatursensor
- Robustes Gehäuse aus Aluminiumdruckguss mit temperaturbeständiger Polymerbeschichtung
- Optional: Dongle zum Upgrade auf das ICM 4.0
- LCD-Display mit Multicolor-Anzeige sowie LED-Signal zur Statusanzeige



ICM 2.0 mit WiFi-Dongle

Farbcodierte Zustandsanzeige

- **Grün**
Das Testergebnis ist einwandfrei.
- **Gelb**
Die untere Reinheitsgrenze des Fluids ist überschritten.
- **Rot**
Die obere Reinheitsgrenze des Fluids ist überschritten.
- **Blau**
Der obere Wert für den Wassergehalt ist überschritten.
- **Rot / Blau im Wechsel**
Die Reinheitsgrenzen des Fluids und des Wassergehalts sind überschritten.
- **Violett**
Die obere Temperaturgrenze ist überschritten.
- **Rot / Weiß im Wechsel**
Fehlermeldung mit Angabe des Fehlercodes, z.B. zu hoher Volumenstrom.

Ansicht oben



USB-Anschluss /
hydraulischer Ausgang

Ansicht unten



hydraulischer Eingang /
2 RS 485-Anschlüsse

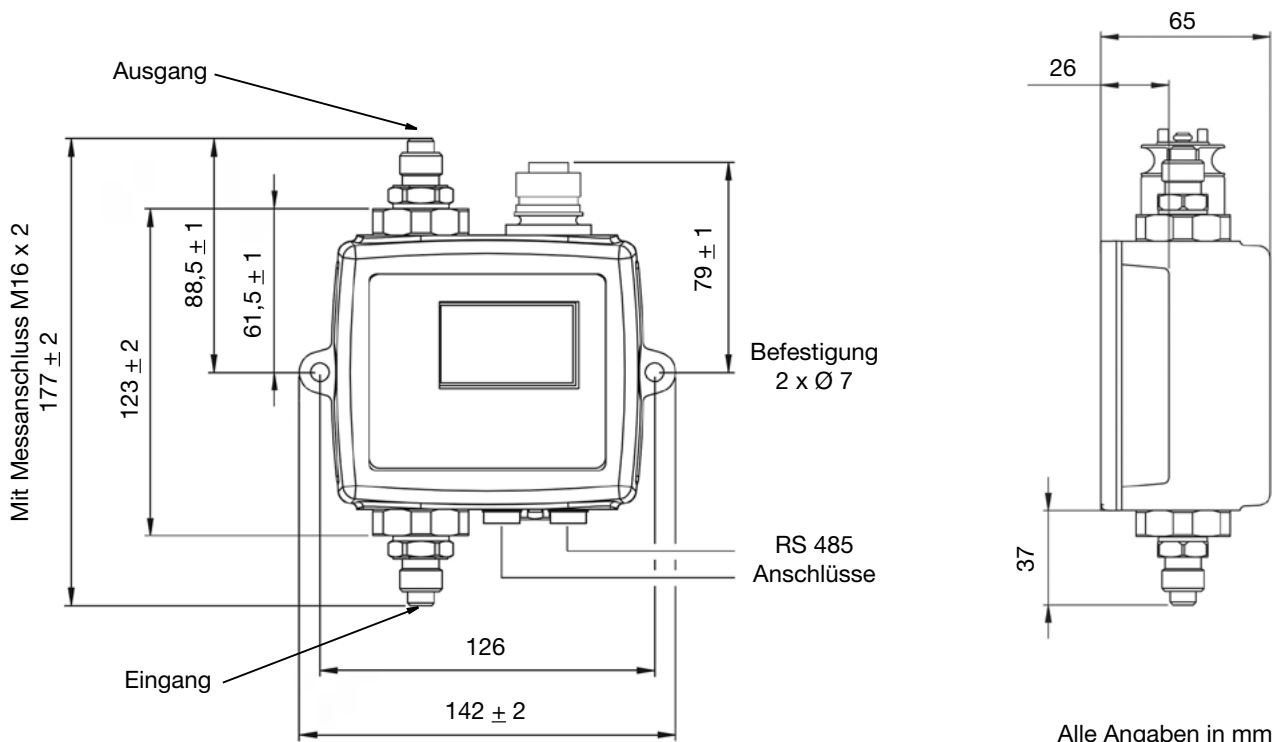
PARTIKELZÄHLGERÄTE

INLINE-PARTIKELZÄHLGERÄT ICM 2.0

Technische Daten

Funktionsweise	Auf LED-Technologie basierender optischer Sensor
Gemessene Partikelgrößen	> 4, 6, 14, 21, 25, 38, 50,70 µm (c)
Messbereich	ISO 4406:2017 Code 0-25 NAS 1638 Klasse 00-12 AS 4059 Rev.E. Tabelle 1 und 2, Größen A-F: 000
Genauigkeit	± ½ Code für 4, 6, 14 um (c); ± 1 Größenklasse für größere Partikel
Kalibrierung	Kalibriert mit ISO Medium Test Dust (MTD) nach ISO 11171, mit Prüfgerät nach ISO 11943
Empf. Volumenstrom	20-400 ml/Minute
Viskositätsbereich	Bis 1000 mm ² /s
Fluidtemperatur	-25 °C bis +80 °C
Umgebungstemperatur	-25 °C bis +80 °C für O-Ausführung; -25 °C bis 55 °C für K-Ausführung (mit Display)
Maximal zulässiger Druck	420 bar
Testzeit	Einstellbar zwischen 10 und 3600 Sekunden; eingestellt ab Werk auf 120 Sekunden; Startverzögerung fix / Testintervalle frei programmierbar
Feuchtigkeitsmessung	Relative Feuchte ±3%
Temperaturmessung	±3 °C
Datenspeicher	4000 Tests
Schnittstelle	4 20 mA Multiplex-Schnittstelle; 2 x RS 485; Protokollarten CAN-Bus, Modbus
Schaltausgang	Zwei potenzialfreie Schaltausgänge; Schaltpunkt frei programmierbar; 0,5 A
Gehäuseschutzklasse	IP 65/67 schlaggeschützt IK04
Gewicht / Baugröße	1,6 kg; Breite 142 mm, Höhe 177 mm, Tiefe 65 mm
Spannungsversorgung	9 - 36 V DC
Stromverbrauch	< 2,2 W
Gehäusebeschichtung	Polyurethane BS X34B; dunkelgrau
Software	LPA View-Software für Windows im Lieferumfang enthalten

Abmessungen



INLINE-PARTIKELZÄHLGERÄT ICM 2.0

Bestellschlüssel

ICM - W - M - K - R - G1 - 2.0

1 Baureihe
ICM

2 Feuchtigkeitssensor
O = Ohne Feuchtigkeits- und Temperatursensor
W = Mit Feuchtigkeits- und Temperatursensor

3 Fluidverträglichkeit
M = Mineralöl
N = Offshore-Fluide und Wasser-in-Öl-Emulsionen*
S = Phosphateester und schwer entflammbare Luftfahrt-Fluide*

4 Tastatur / Display
O = Ohne Tastatur / LCD-Display
K = Mit Tastatur / LCD-Display

5 USB-Anschluss
R = Ohne USB-Anschluss
U = Mit USB-Anschluss zur Übertragung der Messdaten auf einen USB-Stick

6 Anschlüsse
G1 = Messanschlüsse M16 x 2
G3 = $\frac{1}{4}$ " BSP-Innengewinde
G4 = $\frac{7}{16}$ " UNF-Innengewinde

7 Serie
2.0

* Für die Ausführungen N und S ist der Feuchtigkeitssensor (W) technisch nicht möglich.

ICM-WFXI = WiFi-Dongle zum Upgrade auf ICM 4.0 (s. Seite 19)

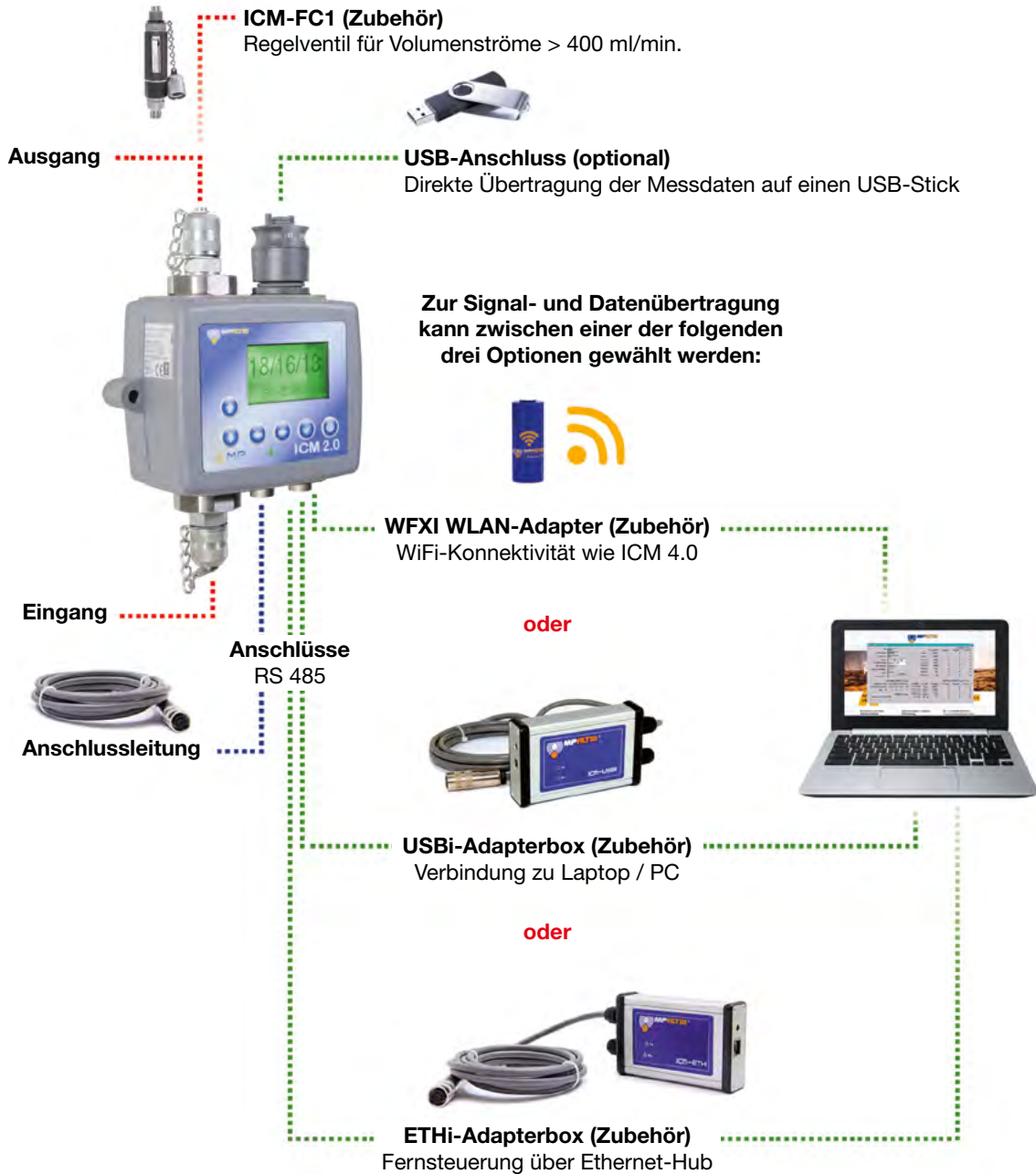
Im Regelfall ist ein Upgrade des ICM 2.0 mit dem WFXI-Dongle möglich. Bei älteren ICM-Modellen ist die Modifikation der Hardware erforderlich. Zur Überprüfung der Kompatibilität kontaktieren Sie bitte unsere Niederlassung.

PARTIKELZÄHLGERÄTE

INLINE-PARTIKELZÄHLGERÄT ICM 2.0

Anschlussoptionen Gesamtübersicht

..... Elektrischer Anschluss Hydraulischer Anschluss Signal- und Datenübertragung



Die unterschiedlichen Anschlussoptionen zur Signal- und Datenübertragung sind auf Seite 21 beschrieben.

INLINE-PARTIKELZÄHLGERÄT ICM 2.0

Zubehör

ICM-FC1: Volumenstrom-Regelventil, Montagealternative zum Messanschluss

Wenn sich beim hydraulischen Anschluss an die Anlage höhere Volumenströme ergeben (> 400 ml/min) als das ICM 2.0 für eine korrekte Messung benötigt, ist auf der Auslass-Seite des Geräts die Montage eines Volumenstrom-Regelventil erforderlich.

Das ICM-FC1 von MP Filtri ist für einen Betriebsdruck von 420 bar ausgelegt, in verschiedenen Anschlussgrößen und für unterschiedliche Fluide erhältlich.



Bestellschlüssel

1 Baureihe

ICM-FC1

2 Fluidverträglichkeit

M = Mineralöl

N = Offshore-Fluide und Wasser-in-Öl-Emulsionen*

S = Phosphateester und schwer entflammbare Luftfahrt-Fluide*

3 Anschlüsse

G1 = ICM mit Messanschlüssen M16 x 2

G3 = 1/4" BSP-Innengewinde

G4 = 7/16" UNF-Innengewinde

ICM-FC1 - M - G1

ICM-USBi / ICM-ETHi: Zur Signal- und Datenübertragung

Das **ICM-USBi** dient als USB-Schnittstelle, die die Verbindung zu einem Laptop oder PC ermöglicht (Converter RS 485 auf USB).

Über das **ICM-ETHi** erfolgt die Datenübertragung zur Fernsteuerung über ein Ethernet-Hub. Über das mitgelieferte Netzteil ist eine direkte Stromversorgung des ICM möglich. Der zusätzliche Vorteil der USBi-Box besteht darin, dass die Stromversorgung auch mittels der Adapterboxen über das USB-Schnittstellenkabel funktioniert. Geräteeinstellungen, z.B. Messintervall oder Alarm für Grenzwerte, sind mit der LPA View-Software anpassbar.



Bestellcode: ICM-USBi / ICM-ETHi

WLAN-Adapter WFXi: Alle Vorteile der WiFi-Konnektivität des ICM 4.0

Der WLAN-Adapter von MP Filtri ist vollständig kompatibel mit ICM 2.0-Geräten. Er kann schnell und einfach angeschlossen werden. Der Dongle ermöglicht mittels der im Lieferumfang enthaltenen MP Filtri Connect-App die Verbindung mit Smartphone, Tablet, PC oder Laptop. Einstellungen und Auswertung der Messdaten mehrerer ICM's können bequem über das Firmennetzwerk vorgenommen werden.



Bestellcode: ICM-WFXi

ICM-RDU: Fernanzeigemodul zur Kombination mit einem ICM 2.0 ohne Bedienfeld

Erfolgt der Einbau des ICM an schwer zugänglichen Stellen, kann es in der Ausführung „O“ (ohne Display und Tastatur) an der Mess-Stelle hydraulisch an die Anlage angeschlossen und mit dem ICM-RDU zur Fernsteuerung kombiniert werden. Das ICM dient in diesem Fall nur als Messwertaufnehmer - das ICM-RDU verfügt über die externe Anzeige und Bedieneinheit.

Bestellcode: ICM-RDU

PARTIKELZÄHLGERÄTE

INLINE-PARTIKELZÄHLGERÄT ICM 2.0

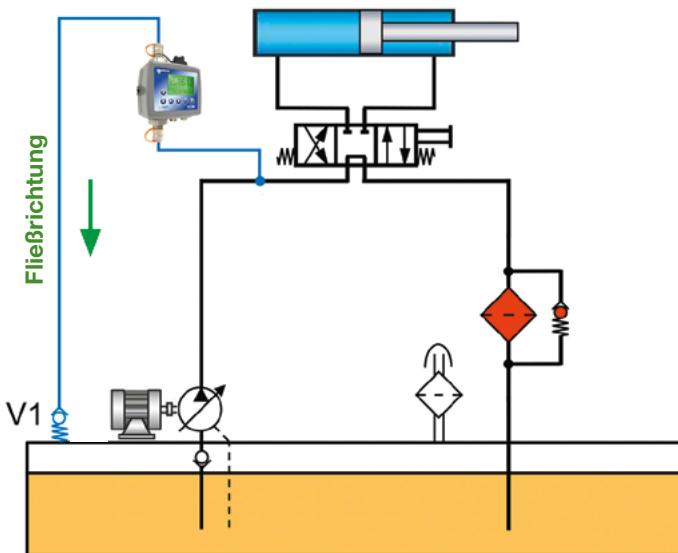
ICM-Systemeinbindung im Druckkreislauf und Rücklauf

Für eine zuverlässige Partikelzählung muss das ICM 2.0 mit einem Volumenstrom zwischen ca. 20 und 400 ml/min durchflossen werden. Damit sich dieser Volumenstrom aufbaut, muss über die gesamte Leitungsstrecke von Anschlusspunkt zu Anschlusspunkt ein ausreichendes Druckgefälle vorhanden sein.

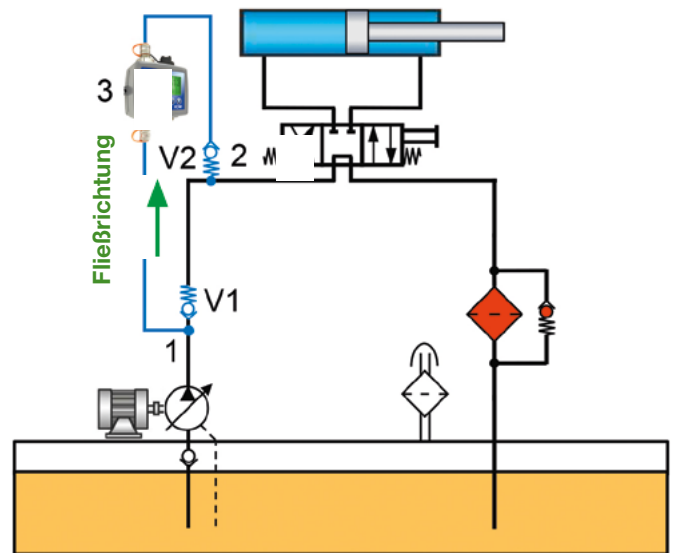
Die Höhe des notwendigen Druckgefälles hängt dabei sowohl von der Viskosität des verwendeten Öls ab als auch vom Widerstand der Leitung insgesamt, also dem Anschluss-Messpunkt (z.B. Minimes-Anschluss), der Zuleitung, dem ICM selbst, der Ableitung sowie dem Messpunkt zur Wiedereinleitung in das Hydrauliksystem.

- Das ICM ist mit einer Messeinrichtung zur Bestimmung des internen Volumenstroms ausgestattet. Dieser wird im Display als Zahlenwert angezeigt und dient nur zur Orientierung.
- Ist ein sehr hohes Druckgefälle vorhanden, kann dieses zu einem zu hohen Volumenstrom führen. Dann ist das Volumenstrom-Regelventil FC1 (s. Seite 19) notwendig, das direkt an der Ausgangsseite des ICM angebracht wird.
- Weitere Details zum Einbau finden Sie im ICM 2.0 - Handbuch

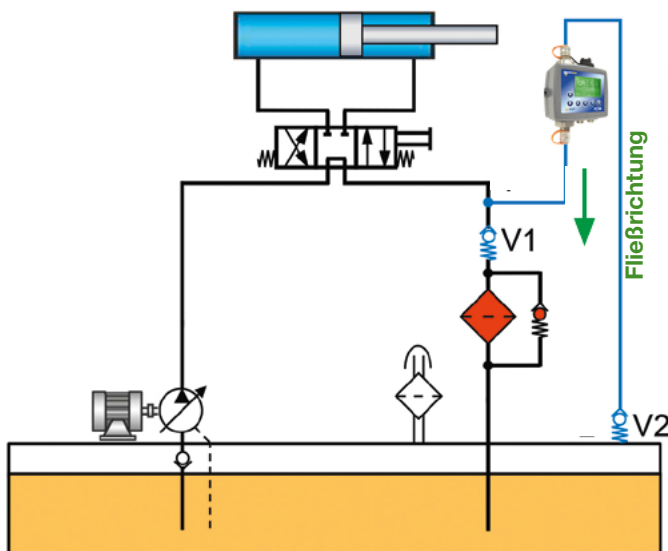
Systemeinbindung im Druckkreislauf - Variante 1



Systemeinbindung im Druckkreislauf - Variante 2



Systemeinbindung im Rücklauf



Empfehlungen zur hydraulischen Einbindung

Generell ist der Einbau des ICM auf der Druckseite zu empfehlen, da sich über das ICM und die Anschlussleitungen ein Druckverlust einstellt. Dieser hängt vom Leitungsquerschnitt und der Viskosität des Öls ab.

Üblicherweise muss ein Druckverlust von ungefähr 10 bar überwunden werden. Da die meisten hydraulischen Systeme im Rücklauf weitgehend drucklos sind, ist eine Einbindung hier oft nicht möglich.

Desweiteren ist ein Eingangsdruck in das ICM von mehr als 10 bar empfehlenswert. Dadurch wird sichergestellt, dass keine Luftbläschen vom Partikelzähler mitgemessen werden können.

INLINE-PARTIKELZÄHLGERÄT ICM 2.0

Anschlussoptionen

1. Anschlussoption: ICM 2.0 mit der Anschlussleitung



Anschluss
RS 485



Anschlussleitung

1. Option: Die Anschlussleitung

Versorgung mit Betriebsspannung 9 - 36 V

Pin 8: rote Leitung (+); Pin 7: blaue Leitung (-)

Das ICM 2.0 ist damit betriebsbereit und kann mittels der voreingestellten Konfiguration mit der Partikelzählung beginnen.

Analogausgänge

4 - 20 mA Analogausgänge; Konfiguration siehe ICM-Handbuch

Zwei Schaltausgänge

Bis 36 Volt; 0,5 A; genaue PIN-Belegungen siehe ICM-Handbuch

CAN-Bus / Modbus-Protokolle

Zur Übergabe an SPS-Steuerungen; Details im ICM CAN-Bus oder Modbus-Handbuch

2., 3. oder 4. Anschlussoption: WFXI WLAN-Adapter oder Adapterboxen USBi oder ETHi

2. Option: WFXI-WLAN-Adapter

Die WiFi-Konnektivität stellt sicher, dass Daten in Echtzeit ausgelesen und Analysen über unterschiedlichste Plattformen sofort gemeinsam genutzt werden können.

3. Option: USBi-Adapterbox

Über die USBi-Box und angeschlossenen PC/ Laptop wird das ICM mit Betriebsspannung versorgt. Zusätzlich kann das mitgelieferte Netzgerät der USBi-Box zur Spannungsversorgung genutzt werden.

Über PC/Laptop können mittels LPA View-Software Messdaten ausgelesen und Einstellungen des ICM verändert werden. Dies ist eine kompakte, einfache Lösung des elektrischen Anschlusses ohne unnötige Belegarbeiten an Kabeln.

4. Option: ETHi-Adapterbox

Mittels des mitgelieferten Netzgeräts kann das ICM über die ETHi-Box mit Betriebsspannung versorgt werden. Über die Box tauscht das ICM mit einem Ethernet Bus-System Daten und Signale aus.

Zur Netzwerkeinbindung kann zum Programmieren die Software Lantronix verwendet werden (Treiber sind im Lieferumfang enthalten.)



Anschluss
RS 485



WFXI WLAN-Adapter (Zubehör)

WiFi-Konnektivität wie ICM 4.0

oder



USBi-Adapterbox (Zubehör)

Verbindung zu Laptop / PC

oder



ETHi-Adapterbox (Zubehör)

Fernsteuerung über Ethernet-Hub

5. Anschlussoption: Die Kombination der Anschlüsse

Durch den zweiten elektrischen Anschluss (s. Option 1) kann das ICM 2.0 auch als Kombination der Möglichkeiten 1 bis 4 betrieben werden. Ein fest mit der Anlage verkabeltes Gerät kann im laufenden Betrieb über den zweiten RS 485-Anschluss mit der USBi-Box, der ETHi-Box oder dem WFXI-Adapter mit PC oder Laptop verbunden werden. Messwerte können ausgelesen und individuelle Einstellungen vorgenommen werden.