

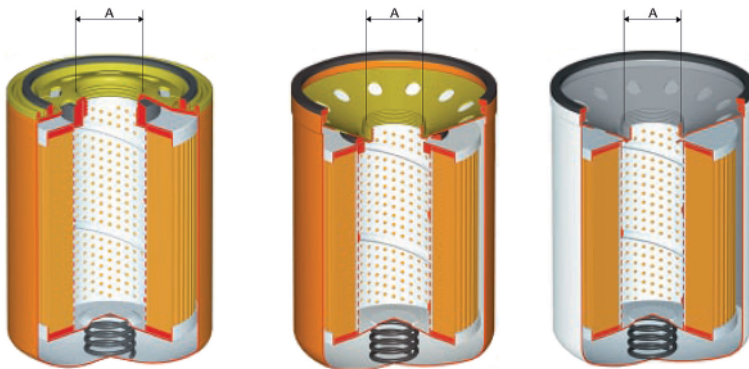


Baureihen CS, CG, CW

Filterpatronen/Filterelemente

Filterpatronen/Filterelemente CS, CG, CW für die Baureihe MPS Filterelement in Einwegpatrone integriert

MP Filtri Spin-On Filterpatronen/Filterelemente sind lieferbar nach europäischem Standard (CS), nach amerikanischem Standard (CG) oder zur Wasserabscheidung (CW).

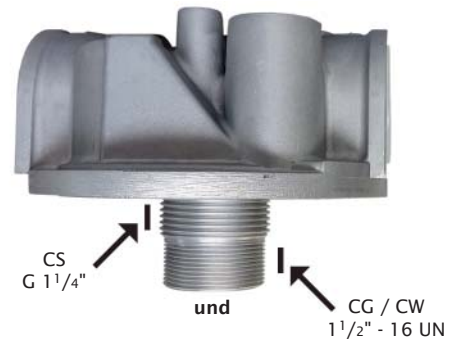


	Gewindeanschlüsse A	
	CS	CG/CW
MPS 050, MPS 070	G 3/4"	1" - 12 UNF
MPS 100, MPS 150	G 1 1/4"	1 1/2" - 16 UN
MPS 200, MPS 250	G 1 1/4"	1 1/2" - 16 UN
MPS 300, MPS 350	G 1 1/4"	1 1/2" - 16 UN
MPS 051, MPS 071	G 3/4"	1" - 12 UNF
MPS 101, MPS 151	G 1 1/4"	1 1/2" - 16 UN
MPS 301, MPS 351	G 1 1/4"	1 1/2" - 16 UN

MPS 050, MPS 070, MPS 051, MPS 071
Filterköpfe mit unterschiedlichem Gewinde zur Aufnahme der Filterpatronen nach europäischem (CS) oder amerikanischem (CG) Standard. Die Gewinde werden über den Bestellschlüssel gesondert bezeichnet.



MPS 100 bis MPS 351
Am gleichen Filterkopf können wahlweise Filterpatronen nach europäischem (CS) oder amerikanischem (CG) Standard angeschraubt werden.



Hinweis:
Für größere Stückzahlen ist jede Filterpatrone von MP Filtri mit individuellem, kundenspezifischem Aufdruck (Farbe, Logo, Text etc.) lieferbar.