

Technische Daten



RF2-Baureihe

Allgemein

Werkstoffe

Filtergehäuse: Aluminium
Filterdeckel: Polyamid
Ventil: Stahl
Verschlussventil Auslaufschutz: Stahl

Betriebsdruck PS

20 bar

Bypass-Ventil

Öffnungsdruck 1,75 bar +/-10%

Dichtungen

Standard NBR; Bestellcode "A"
Optional FPM; Bestellcode "V"

Betriebstemperatur TS

-25 °C bis +110 °C

Filterelemente

Baureihe CU-Elemente: 10 bar
Öl-Volumenstrom von außen nach innen

Geeignet für folgende Flüssigkeiten (gemäß ISO 2943)

Gehäuse

Mineralöle, synthetische Fluide, wässrige Lösungen,
Wasserglykol (Ausführung W erforderlich)

Filterelemente

Mineralöle, synthetische Fluide, wässrige Lösungen,
Wasserglykol (Ausführung W erforderlich)

NBR-Dichtungen Bestellcode "A"

Mineralöle, synthetische Fluide,
wässrige Lösungen, Wasserglykol

FPM-Dichtungen Bestellcode "V"

Synthetische Fluide HS-HFDR-HFDS-HFDU

Gewichte und Inhalte

Mit eingebautem Element und ohne Öl

Baugrößen	Gewichte (kg)	Inhalte Liter (dm ³)
RF2 250	2,60	2,00
RF2 350	2,80	2,00

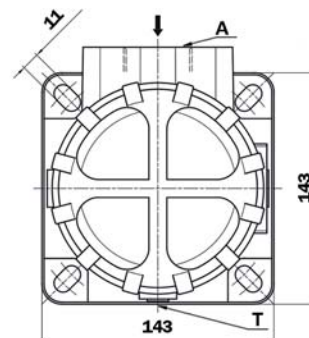
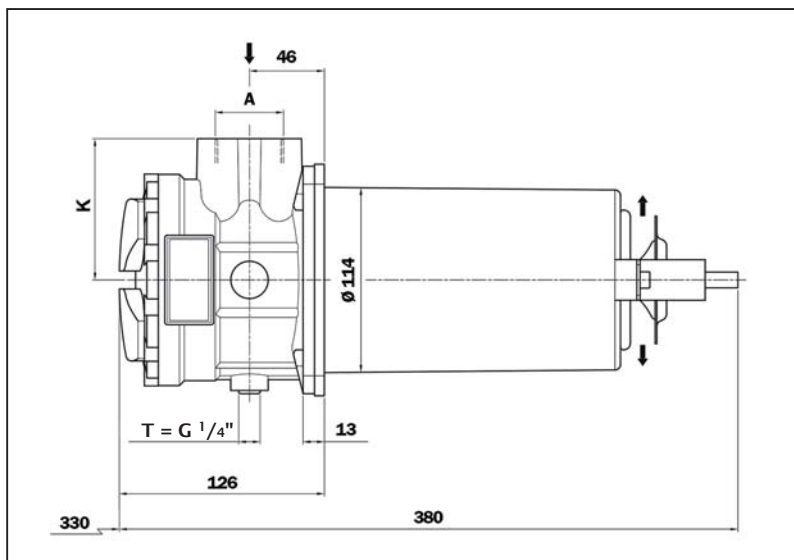


Anschlüsse, Abmessungen und Bestellschlüssel

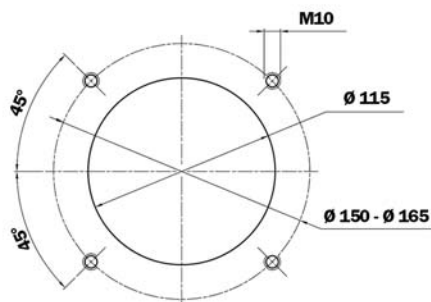
RF2-Baureihe

RF2 250

4-Loch-Befestigung, optional Gewinde oder Flanschanschluss



Bohrungen im Tank



Code	Gewindeanschluss	
	A	K
G1	G 1 1/2"	82
G2	1 1/2" NPT	82
G3	SAE 24 - 1 7/8" - 12 UN	82
G4	G 1 1/4"	82
G5	1" NPT	82
G6	SAE 20 - 1 5/8" - 12 UN	82
G7	G 1"	82
G8	1" NPT	82
G9	SAE 16 - 1 5/16" - 12 UN	82

Code	Flanschanschluss	
	A	K
F1	1 1/2" SAE 3000 psi/M	87
F2	1 1/2" SAE 3000 psi/UNC	87

Legende

A = Anschluss Leitung

T = G 1/4"-Anschluss (Standard) für Verschmutzungsanzeige (mit Verschluss-Stopfen)

K = Abstandsmaß Mittellinie zu Anschluss



RF2-Baureihe

Komplettfilter RF2 250

Bestellschlüssel

Beispiel **RF2 250 - A - G4 - B - A25 - P01**

1 Komplettfilter
RF2 250

3 Filterdichtungen und Oberflächenschutz

A= NBR

V= FPM

W= NBR, Filtergehäuse eloxiert, Filterelement verträglich mit Fluiden HFA, HFB, HFC
(nur für Filterelement Typ Axx und Mxx)

Z= FPM, Filtergehäuse eloxiert, Filterelement verträglich mit Fluid HFA, HFB, HFC
(nur für Filterelement Typ Axx und Mxx)

3 Anschlüsse (Diese Codes sind modellspezifisch)

Code A

G1= G 1 1/2"

G2= 1 1/2" NPT

G3= SAE 24 - 1 7/8" - 12 UN

G4= G 1 1/4"

G5= 1" NPT

G6= SAE 20 - 1 5/8" - 12 UN

G7= G 1"

G8= 1" NPT

G9= SAE 16 - 1 5/16" - 12 UN

F1= 1 1/2" SAE 3000 psi/M

F2= 1 1/2" SAE 3000 psi/UNC

7 Bypass-Ventil

B= 1,75 bar Öffnungsdruck (B= Standard)

E= 3 bar Öffnungsdruck

5 Filterelement

A03= Mikrofaser 3 µm

A06= Mikrofaser 6 µm

A10= Mikrofaser 10 µm

A16= Mikrofaser 16µm

A25= Mikrofaser 25 µm

M25= Drahtgewebe 25 µm

P10= Harzprägniertes Papier 10 µm

P25= Harzprägniertes Papier 25 µm

6 Ausführungsvarianten

P01= MP Filtri Standard



Anschlüsse, Abmessungen und Bestellschlüssel

RF2-Baureihe

Filterelement CU

Bestellschlüssel zur Baugröße RF2 250

Beispiel **CU 250 - A25 - N - P01**

1 Baugröße

Filterelement 250= Filter RF2 250

2 Filterelement

A03= Mikrofaser 3 µm

A06= Mikrofaser 6 µm

A10= Mikrofaser 10 µm

A16= Mikrofaser 16µm

A25= Mikrofaser 25 µm

M25= Drahtgewebe 25 µm

P10= Harzprägniertes Papier 10 µm

P25= Harzprägniertes Papier 25 µm

3 Filterelementdichtung

N= NBR

V= FPM

W= NBR, Filterelement verträglich mit Fluiden HFA, HFB, HFC (nur für Filterelement Typ Axx und Mxx)

Z= FPM, Filterelement verträglich mit Fluiden HFA, HFB, HFC (nur für Filterelement Typ Axx und Mxx)

4 Ausführungsvarianten

P01= MP Filtri Standard