

Ersatzteile

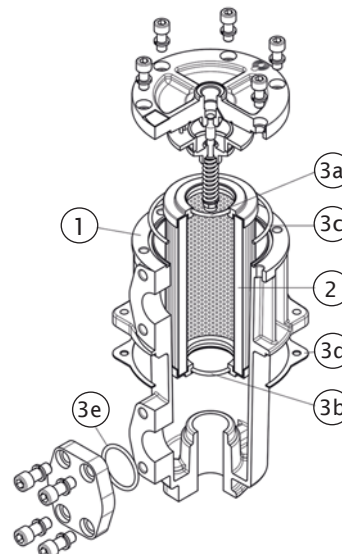
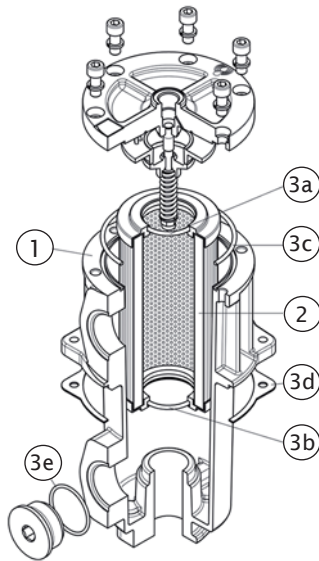
FRI-Baureihe



Ersatzteile

Filtergrößen FRI 025 bis FRI 630

Pos.	Bezeichnung	Menge	FRI 025		FRI 040	
1	Komplettfilter	1	siehe Bestellschlüssel			
2	Filterelement	1	siehe Bestellschlüssel			
3	Dichtsatz, bestehend aus	1	NBR 02050213	FPM 02050220	NBR 02050214	FPM 02050221
3a	Obere Dichtung Filterelement	1	O - R 3106 Ø 25,65 x 2,62		O - R 4137 Ø 34,52 x 3,53	
3b	Untere Dichtung Filterelement	1	O - R 3093 Ø 23,47 x 2,62		O - R 4137 Ø 34,52 x 3,54	
3c	Dichtung Deckel	1	O - R 3243 Ø 61,60 x 2,62		O - R 4350 Ø 88,50 x 3,53	
3d	Dichtung Kopf	1	01026404		01026400	
3e	Dichtung Stopfen mit GAS-Gewinde	1	010117055		0107030	
	Dichtung Stopfen mit SAE-Gewinde	1	O - R 1064 Ø 16,36 x 2,20		O - R 1092 Ø 23,47 x 2,95	



Pos.	Bezeichnung	Menge	FRI 100		FRI 250		FRI 630	
1	Komplettfilter	1	siehe Bestellschlüssel					
2	Filterelement	1	siehe Bestellschlüssel					
3	Dichtsatz, bestehend aus	1	NBR 02050215	FPM 02050222	NBR 02050216	FPM 02050223	NBR 02050217	FPM 02050224
3a	Obere Dichtung Filterelement	1	O - R 4137 Ø 34,52 x 3,53		O - R metrisch Ø 50 x 4		O - R 177 Ø 74,61 x 3,53	
3b	Untere Dichtung Filterelement	1	O - R 4137 Ø 34,52 x 3,53		O - R metrisch Ø 50 x 4		O - R 177 Ø 74,61 x 3,53	
3c	Dichtung Deckel	1	O - R 4387 Ø 98,02 x 3,53		O - R 4475 Ø 120,20 x 3,53		O - R 233 Ø 181,00 x 6,99	
3d	Dichtung Kopf	1	01026401		01026402		01026403	
3e	Dichtung Stopfen mit GAS-Gewinde	1	O - R 2131 Ø 33,05 x 1,78		O - R 3193 Ø 48,89 x 2,62		O - R 3325 Ø 82,22 x 2,62	
	Dichtung Stopfen mit SAE-Gewinde	1	O - R 1117 Ø 29,74 x 2,95		O - R 1172 Ø 43,69 x 3		O - R 1234 Ø 59,36 x 3,00	
3f	Dichtung Verschlussdeckel	1	O - R 4131 Ø 32,93 x 3,53		O - R 150 Ø 46,04 x 3,53		O - R 171 Ø 68,26 x 3,53	



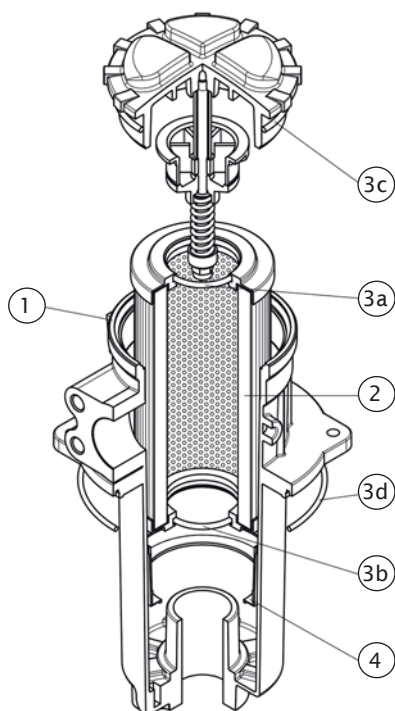
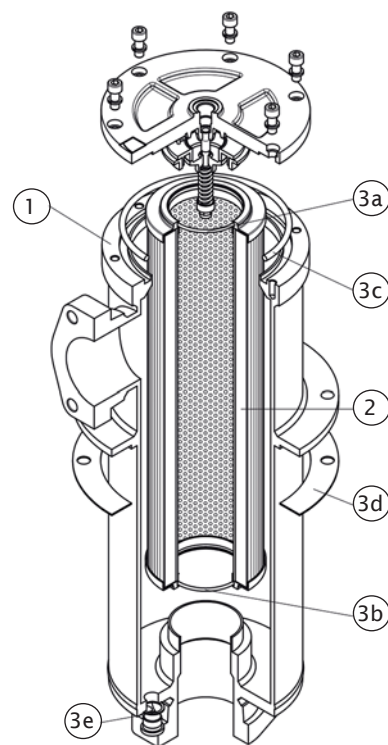
Ersatzteile

FRI-Baureihe

Ersatzteile

Filterbaureihen FRI 850, FRI 255

Pos.	Bezeichnung	Menge	FRI 850	
1	Komplettfilter	1	siehe Bestellschlüssel	
2	Filterelement	1	siehe Bestellschlüssel	
3	Dichtsatz, bestehend aus	1	NBR 02050218	FPM 02050225
3a	Obere Dichtung Filterelement	1	O - R 4337 Ø 85,32 x 3,53	
3b	Untere Dichtung Filterelement	1	O - R 4337 Ø 85,32 x 3,53	
3c	Dichtung Deckel	1	O - R 233 Ø 181,00 x 6,99	
3d	Dichtung Kopf	1	01026320	01026326
3e	Dichtung Stopfen	1	010117055	



Pos.	Bezeichnung	Menge	FRI 255	
1	Komplettfilter	1	siehe Bestellschlüssel	
2	Filterelement	1	siehe Bestellschlüssel	
3	Dichtsatz, bestehend aus	1	NBR 02050213	FPM 02050014
3a	Obere Dichtung Filterelement	1	O - R metrisch Ø 50 x 4	
3b	Untere Dichtung Filterelement	1	O - R metrisch Ø 50 x 4	
3c	Dichtung Deckel	1	O - R metrisch Ø 113 x 4	
3d	Dichtung Kopf	1	O - R 4650 Ø 164,70 x 3,53	
4	Rückhaltegefäß für Verschmutzung	1	01060301	