



Technische Daten

FRI-Baureihe

Allgemein

Werkstoffe

Filtergehäuse

Aluminium: FRI 255

Aluminium eloxiert: FRI 025, 040, 100, 250, 630

Stahl phosphatiert: FRI 850

Filterdeckel

Polyamid: FRI 255

Aluminium eloxiert: FRI 025, 040, 100, 250, 630, 850

Ventil: Polyamid, Stahl

Dichtungen

Standard NBR; Bestellcode "A"

Optional FPM; Bestellcode "V"

Betriebsdruck PS

20 bar

Bypass-Ventil

Öffnungsdruck 2,4 bar +-10%

Betriebstemperatur TS

-25 °C bis +110 °C

Filterelemente

Baureihe N-Elemente: 10 bar:

Öl-Volumenstrom von außen nach innen.

Geeignet für folgende Flüssigkeiten (gemäß ISO 2943)

Gehäuse

Mineralöle, synthetische Fluide, wässrige Lösungen, Wasserglykol

NBR-Dichtungen Bestellcode "A"

Mineralöle, synthetische Fluide, wässrige Lösungen, Wasserglykol

Filterelemente

Mineralöle, synthetische Fluide, wässrige Lösungen, Wasserglykol (Ausführung W erforderlich)

FPM-Dichtungen Bestellcode "V"

Synthetische Fluide HS-HFDR-HFDS-HFDU

Gewichte und Inhalte

Mit eingebautem Element und ohne Öl

| Baugrößen | Gewichte (kg) | Inhalte Liter (dm ³) |
|-----------|---------------|----------------------------------|
| FRI 025 | 1,00 | 0,28 |
| FRI 040 | 2,00 | 0,70 |
| FRI 100 | 3,80 | 1,09 |
| FRI 250 | 6,30 | 2,60 |
| FRI 255 | 4,20 | 3,20 |
| FRI 630 | 13,80 | 7,05 |
| FRI 850 | 48,00 | 21,50 |

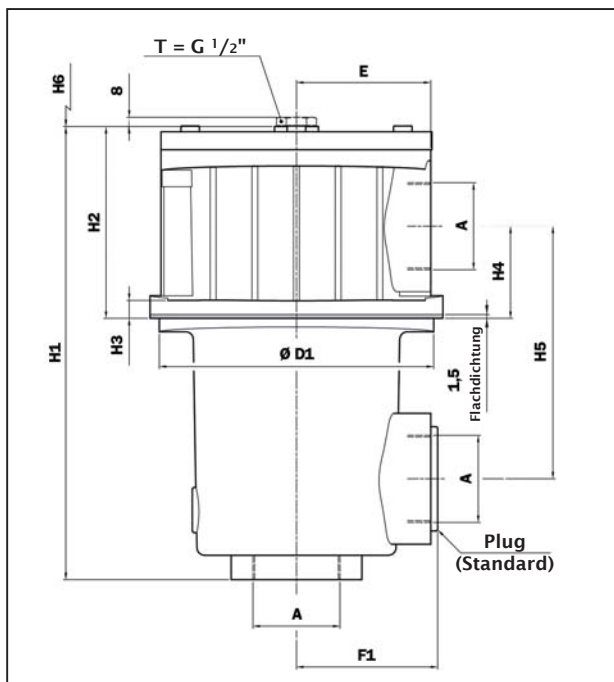


Anschlüsse, Abmessungen und Bestellschlüssel

FRI-Baureihe

FRI 100, FRI 250, FRI 630

4-Loch-Befestigung, optional Gewinde- oder Flanschanschluss

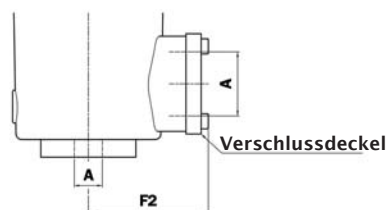


Hinweis

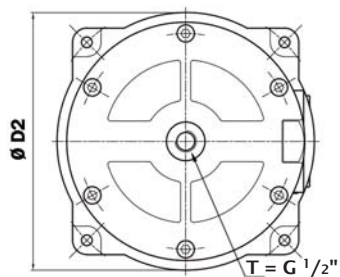
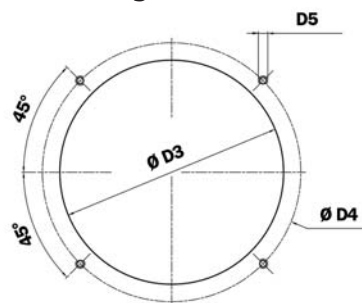
Bei Nutzung des Filters ohne Verschmutzungsanzeige den T2-Stopfen bitte separat bestellen.

- T2-H= NBR
- T2-V= Viton

Flanschanschlüsse



Bohrungen im Tank



| | Gewindeanschluss A | | |
|------|--------------------------|-------------------------|-------------------------|
| Code | FRI 100 | FRI 250 | FRI 630 |
| G1 | G 1" | G 1 1/2" | G 2 1/2" |
| G2 | 1" NPT | 1 1/2" NPT | 2 1/2" NPT |
| G3 | SAE 16 - 1 5/16" - 12 UN | SAE 24 - 1 7/8" - 12 UN | SAE 32 - 2 1/2" - 12 UN |

| | Flanschanschluss A | | |
|------|------------------------|----------------------------|----------------------------|
| Code | FRI 100 | FRI 250 | FRI 630 |
| F1 | 1" SAE 3000 psi/M | 1 1/2" SAE 3000 psi/M | 2 1/2" SAE 3000psi/M |
| F2 | 1" SAE 3000 psi/UNC | 1 1/2" SAE 3000 psi/UNC | 2 1/2" SAE 3000 psi/UNC |

| Abmessungen | H1 mm | H2 mm | H3 mm | H4 mm | H5 mm | H6 mm |
|-------------|-------|-------|-------|-------|-------|-------|
| FRI 100 | 245 | 106 | 12 | 51 | 140 | 175 |
| FRI 250 | 335 | 129 | 14 | 59 | 177 | 265 |
| FRI 630 | 391 | 166 | 16 | 80 | 218 | 300 |

| D1 mm | D2 mm | D3 mm | D4 mm | D5 mm |
|-------|-------|-------|-------|-------|
| 135 | 146 | 136 | 154 | M6 |
| 162 | 174 | 163 | 180 | M8 |
| 237 | 253 | 238 | 275 | M10 |

| E mm | F1 mm | F2 mm |
|------|-------|-------|
| 67 | 73 | 90 |
| 82 | 86 | 108 |
| 116 | 122 | 143 |

Legende

A = Anschluss Leitung
 T = G 1/2"-Anschluss (Standard) für Verschmutzungsanzeige (optional mit Verschluss-Stopfen)

H6 = empf. Freiraum Elementwechsel



FRI-Baureihe

Komplettfilter FRI 100, FRI 250, FRI 630

Bestellschlüssel

Beispiel **FRI 100 - B - A - G1 - A10 - N - P01**

1 Komplettfilter
FRI 100, FRI 250, FRI 630

2 Bypass-Ventil
B= Mit Bypass
S= Ohne Bypass

3 Filterdichtungen und Oberflächenschutz
A= NBR
V= FPM
W= NBR, Filterelement verträglich mit Fluid HFA, HFB, HFC (nur für FE Typ Axx und Mxx)
Z= FPM, Filterelement verträglich mit Fluid HFA, HFB, HFC (nur für FE Typ Axx und Mxx)

4 Anschlüsse (Diese Codes sind modellspezifisch)

Code A: FRI 100

G1= G 1"
G2= 1" NPT
G3= SAE 16 - 1⁵/₁₆" - 12 UN
F1= 1" SAE 3000 psi/M
F2= 1" SAE 3000 psi/UNC

A: FRI 250

G 1¹/₂"
1¹/₂" NPT
SAE 24 - 1⁷/₈" - 12 UN
1¹/₂" SAE 3000 psi/M
1¹/₂" SAE 3000 psi/UNC

A: FRI 630

G 2¹/₂"
2¹/₂" NPT
SAE 32 - 2¹/₂" - 12 UN
2¹/₂" SAE 3000 psi/M
1¹/₂" SAE 3000 psi/UNC

5 Filterelement

A03= Mikrofaser 3 µm
A06= Mikrofaser 6 µm
A10= Mikrofaser 10 µm
A16= Mikrofaser 16µm
A25= Mikrofaser 25 µm
M25= Drahtgewebe 25 µm
P10= Harzprägniertes Papier 10 µm
P25= Harzprägniertes Papier 25 µm

6 Filterelement-Differenzdruckfestigkeit
N= Δp 10 bar

7 Ausführungsvarianten
P01= MP Filtri Standard



Anschlüsse, Abmessungen und Bestellschlüssel

FRI-Baureihe

Filterelement CU

Bestellschlüssel zu den Baugrößen FRI 100, FRI 250, FRI 630

Beispiel **CU 100 - A10 - N - P01**

1 Baugröße

Filterelement 100= Filter FRI 100
Filterelement 250= Filter FRI 250
Filterelement 630= Filter FRI 630

2 Filterelement

A03= Mikrofaser 3 µm
A06= Mikrofaser 6 µm
A10= Mikrofaser 10 µm
A16= Mikrofaser 16µm
A25= Mikrofaser 25 µm
M25= Drahtgewebe 25 µm
P10= Harzprägniertes Papier 10 µm
P25= Harzprägniertes Papier 25 µm

3 Filterelementdichtung

N= NBR
V= FPM

W= NBR, Filterelement verträglich mit Fluiden HFA, HFB, HFC (nur für Filterelement Typ Axx und Mxx)
Z= FPM, Filterelement verträglich mit Fluiden HFA, HFB, HFC (nur für Filterelement Typ Axx und Mxx)

4 Ausführungsvarianten

P01= MP Filtri Standard