

Produktmerkmale und Baugrößen



FRI-Baureihe

Produktmerkmale

- Tankeinbau- oder Leitungsfiler
- Volumenstrom bis 1500 l/min (397 gpm)
- Max. Betriebsdruck 20 bar (290 psi)
- Rücklaufanschluss ober- und unterhalb des Tankdeckels möglich
- Montage auch als Leitungsfiler außerhalb des Tanks möglich

Die FRI-Baureihe ist besonders geeignet für Mobil- und Stationärhydraulik in

- Nutzfahrzeugen
- Landmaschinen
- Baumaschinen und
- Hydraulikaggregaten

Baugrößen

Die FRI-Baureihe ist in folgenden Baugrößen und Ausführungen erhältlich	Seite
FRI 025, FRI 040 4-Loch-Befestigung	95
FRI 100, FRI 250, FRI 630 4-Loch-Befestigung, optional Gewinde- oder Flanschanschluss	98
FRI 850 4-Loch-Befestigung, Flanschanschluss	101
FRI 255 4-Loch-Befestigung, optional Gewinde- oder Flanschanschluss	104





Technische Daten

FRI-Baureihe

Allgemein

Werkstoffe

Filtergehäuse

Aluminium: FRI 255

Aluminium eloxiert: FRI 025, 040, 100, 250, 630

Stahl phosphatiert: FRI 850

Filterdeckel

Polyamid: FRI 255

Aluminium eloxiert: FRI 025, 040, 100, 250, 630, 850

Ventil: Polyamid, Stahl

Dichtungen

Standard NBR; Bestellcode "A"

Optional FPM; Bestellcode "V"

Betriebsdruck PS

20 bar

Bypass-Ventil

Öffnungsdruck 2,4 bar +-10%

Betriebstemperatur TS

-25 °C bis +110 °C

Filterelemente

Baureihe N-Elemente: 10 bar:

Öl-Volumenstrom von außen nach innen.

Geeignet für folgende Flüssigkeiten (gemäß ISO 2943)

Gehäuse

Mineralöle, synthetische Fluide, wässrige Lösungen, Wasserglykol

NBR-Dichtungen Bestellcode "A"

Mineralöle, synthetische Fluide, wässrige Lösungen, Wasserglykol

Filterelemente

Mineralöle, synthetische Fluide, wässrige Lösungen, Wasserglykol (Ausführung W erforderlich)

FPM-Dichtungen Bestellcode "V"

Synthetische Fluide HS-HFDR-HFDS-HFDU

Gewichte und Inhalte

Mit eingebautem Element und ohne Öl

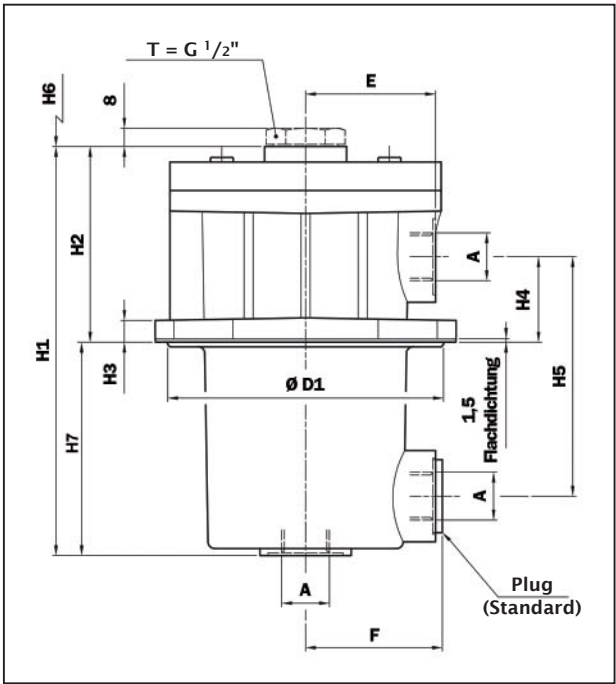
Baugrößen	Gewichte (kg)	Inhalte Liter (dm ³)
FRI 025	1,00	0,28
FRI 040	2,00	0,70
FRI 100	3,80	1,09
FRI 250	6,30	2,60
FRI 255	4,20	3,20
FRI 630	13,80	7,05
FRI 850	48,00	21,50

Anschlüsse, Abmessungen und Bestellschlüssel



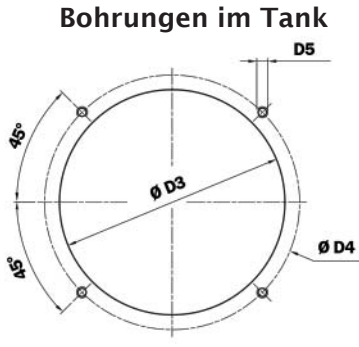
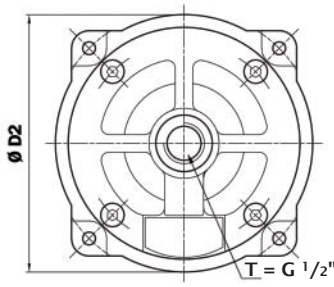
FRI-Baureihe

FRI 025, FRI 040 4-Loch-Befestigung



Hinweis
Bei Nutzung des Filters ohne Verschmutzungsanzeige den T2-Stopfen bitte separat bestellen.

- T2-H= NBR
- T2-V= Viton



	Gewindeanschluss A	
Code	FRI 025	FRI 040
G1	G 1/2"	G 3/4"
G2	1/2" NPT	3/4" NPT
G3	SAE 8 - 3/4" - 16 UNF	SAE 12 - 1 1/16" - 12 UN

Abmessungen	H1 mm	H2 mm	H3 mm	H4 mm	H5 mm	H6 mm
FRI 025	140	73	6,5	21	62,5	115
FRI 040	180	86	10	38	105	135

D1 mm	D2 mm	D3 mm	D4 mm	D5 mm
83,5	89	84,5	95	M5
121	132	122	138	M6

E mm	F mm
46	46
60	60

Legende
A = Anschluss Leitung
T = G 1/2" -Anschluss (Standard) für Verschmutzungsanzeige (optional mit Verschluss-Stopfen)

H6 = empf. Freiraum Elementwechsel
H7 = Eintauchtiefe



Anschlüsse, Abmessungen und Bestellschlüssel

FRI-Baureihe

Komplettfilter FRI 025, FRI 040

Bestellschlüssel

Beispiel **FRI 040 - B - A - G1 - A10 - N - P01**

1 Komplettfilter
FRI 025, FRI 040

2 Bypass-Ventil
B= Mit Bypass
S= Ohne Bypass

3 Filterdichtungen und Oberflächenschutz
A= NBR
V= FPM
W= NBR, Filterelement verträglich mit Fluid HFA, HFB, HFC (nur für Filterelement Typ Axx und Mxx)
Z= FPM, Filterelement verträglich mit Fluid HFA, HFB, HFC (nur für Filterelement Typ Axx und Mxx)

4 Anschlüsse (Diese Codes sind modellspezifisch)

Code A: FRI 025	A: FRI 040
G1= G 1/2"	G 3/4"
G2= 1/2" NPT	3/4" NPT
G3= SAE 8 - 3/4" - 16 UNF	SAE 12 - 1 1/16" - 12 UN

5 Filterelement
A03= Mikrofaser 3 µm
A06= Mikrofaser 6 µm
A10= Mikrofaser 10 µm
A16= Mikrofaser 16µm
A25= Mikrofaser 25 µm
M25= Drahtgewebe 25 µm
P10= Harzprägniertes Papier 10 µm
P25= Harzprägniertes Papier 25 µm

6 Filterelement-Differenzdruckfestigkeit
N= Δp 10 bar

7 Ausführungsvarianten
P01= MP Filtri Standard



FRI-Baureihe

Filterelement CU

Bestellschlüssel zu den Baugrößen FRI 025, FRI 040

Beispiel **CU 040 - A10 - N - P01**

1 Baugröße

Filterelement 025= Filter FRI 025
Filterelement 040= Filter FRI 040

2 Filterelement

A03= Mikrofaser 3 µm
A06= Mikrofaser 6 µm
A10= Mikrofaser 10 µm
A16= Mikrofaser 16µm
A25= Mikrofaser 25 µm
M25= Drahtgewebe 25 µm
P10= Harzimprägniertes Papier 10 µm
P25= Harzimprägniertes Papier 25 µm

3 Filterelementdichtung

N= NBR
V= FPM

W= NBR, Filterelement verträglich mit Fluiden HFA, HFB, HFC (nur für Filterelement Typ Axx und Mxx)
Z= FPM, Filterelement verträglich mit Fluiden HFA, HFB, HFC (nur für Filterelement Typ Axx und Mxx)

4 Ausführungsvarianten

P01= MP Filtri Standard

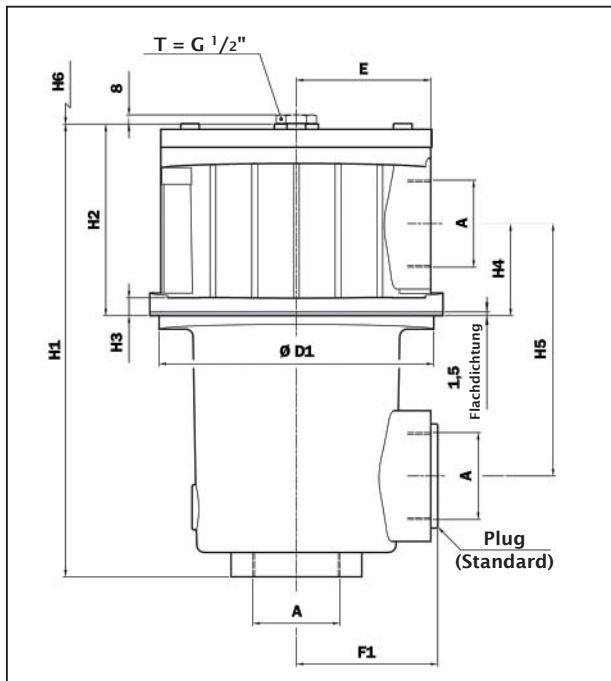


Anschlüsse, Abmessungen und Bestellschlüssel

FRI-Baureihe

FRI 100, FRI 250, FRI 630

4-Loch-Befestigung, optional Gewinde- oder Flanschsanschluss

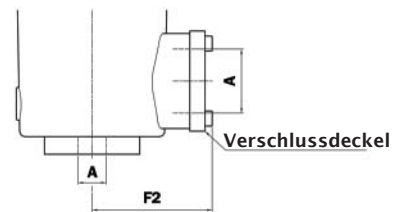


Hinweis

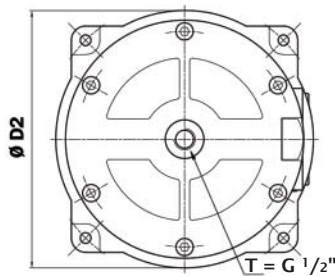
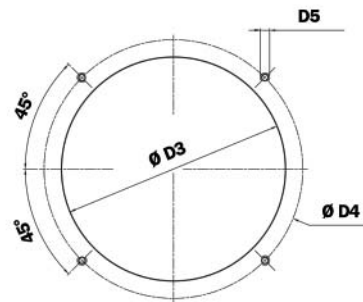
Bei Nutzung des Filters ohne Verschmutzungsanzeige den T2-Stopfen bitte separat bestellen.

- T2-H= NBR
- T2-V= Viton

Flanschschlüsse



Bohrungen im Tank



	Gewindeanschluss A		
Code	FRI 100	FRI 250	FRI 630
G1	G 1"	G 1 1/2"	G 2 1/2"
G2	1" NPT	1 1/2" NPT	2 1/2" NPT
G3	SAE 16 - 1 5/16" - 12 UN	SAE 24 - 1 7/8" - 12 UN	SAE 32 - 2 1/2" - 12 UN

	Flanschsanschluss A		
Code	FRI 100	FRI 250	FRI 630
F1	1" SAE 3000 psi/M	1 1/2" SAE 3000 psi/M	2 1/2" SAE 3000psi/M
F2	1" SAE 3000 psi/UNC	1 1/2" SAE 3000 psi/UNC	2 1/2" SAE 3000 psi/UNC

Abmessungen	H1 mm	H2 mm	H3 mm	H4 mm	H5 mm	H6 mm
FRI 100	245	106	12	51	140	175
FRI 250	335	129	14	59	177	265
FRI 630	391	166	16	80	218	300

D1 mm	D2 mm	D3 mm	D4 mm	D5 mm	E mm	F1 mm	F2 mm
135	146	136	154	M6	67	73	90
162	174	163	180	M8	82	86	108
237	253	238	275	M10	116	122	143

Legende

A = Anschluss Leitung
 T = G 1/2" -Anschluss (Standard) für Verschmutzungsanzeige (optional mit Verschluss-Stopfen)

H6 = empf. Freiraum Elementwechsel



FRI-Baureihe

Komplettfilter FRI 025, FRI 040

Bestellschlüssel

Beispiel **FRI 100 - B - A - G1 - A10 - N - P01**

1 Komplettfilter

FRI 100, FRI 250, FRI 630

2 Bypass-Ventil

B= Mit Bypass

S= Ohne Bypass

3 Filterdichtungen und Oberflächenschutz

A= NBR

V= FPM

W= NBR, Filterelement verträglich mit Fluid HFA, HFB, HFC (nur für FE Typ Axx und Mxx)

Z= FPM, Filterelement verträglich mit Fluid HFA, HFB, HFC (nur für FE Typ Axx und Mxx)

4 Anschlüsse (Diese Codes sind modellspezifisch)

Code A: FRI 100

G1= G 1"

G2= 1" NPT

G3= SAE 16 - 1⁵/₁₆" - 12 UN

F1= 1" SAE 3000 psi/M

F2= 1" SAE 3000 psi/UNC

A: FRI 250

G 1¹/₂"

1¹/₂" NPT

SAE 24 - 1⁷/₈" - 12 UN

1¹/₂" SAE 3000 psi/M

1¹/₂" SAE 3000 psi/UNC

A: FRI 630

G 2¹/₂"

2¹/₂" NPT

SAE 32 - 2¹/₂" - 12 UN

2¹/₂" SAE 3000 psi/M

1¹/₂" SAE 3000 psi/UNC

5 Filterelement

A03= Mikrofaser 3 µm

A06= Mikrofaser 6 µm

A10= Mikrofaser 10 µm

A16= Mikrofaser 16µm

A25= Mikrofaser 25 µm

M25= Drahtgewebe 25 µm

P10= Harzimprägniertes Papier 10 µm

P25= Harzimprägniertes Papier 25 µm

6 Filterelement-Differenzdruckfestigkeit

N= Δp 10 bar

7 Ausführungsvarianten

P01= MP Filtri Standard



Anschlüsse, Abmessungen und Bestellschlüssel

FRI-Baureihe

Filterelement CU

Bestellschlüssel zu den Baugrößen FRI 100, FRI 250, FRI 630

Beispiel **CU 100 - A10 - N - P01**

1 Baugröße

Filterelement 100= Filter FRI 100
Filterelement 250= Filter FRI 250
Filterelement 630= Filter FRI 630

2 Filterelement

A03= Mikrofaser 3 µm
A06= Mikrofaser 6 µm
A10= Mikrofaser 10 µm
A16= Mikrofaser 16µm
A25= Mikrofaser 25 µm
M25= Drahtgewebe 25 µm
P10= Harzimprägniertes Papier 10 µm
P25= Harzimprägniertes Papier 25 µm

3 Filterelementdichtung

N= NBR
V= FPM
W= NBR, Filterelement verträglich mit Fluiden HFA, HFB, HFC (nur für Filterelement Typ Axx und Mxx)
Z= FPM, Filterelement verträglich mit Fluiden HFA, HFB, HFC (nur für Filterelement Typ Axx und Mxx)

4 Ausführungsvarianten

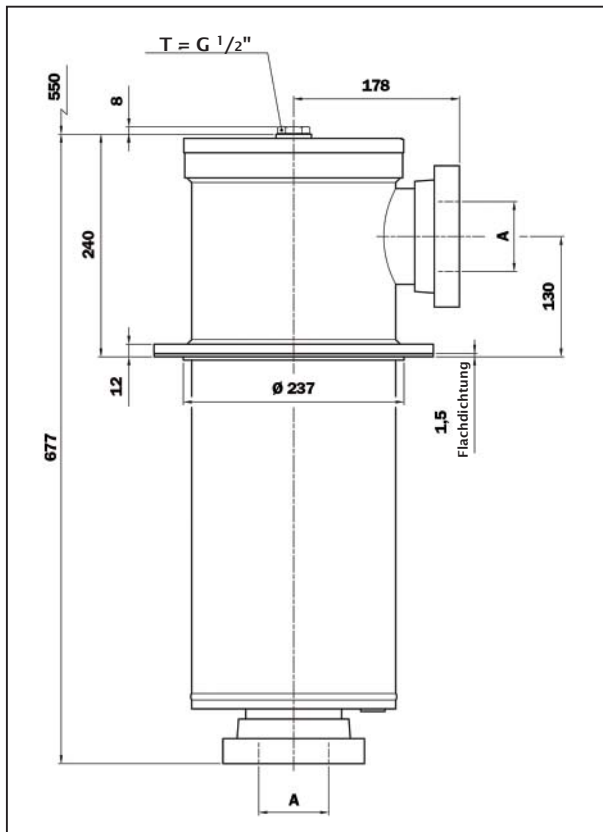
P01= MP Filtri Standard



FRI-Baureihe

FRI 850

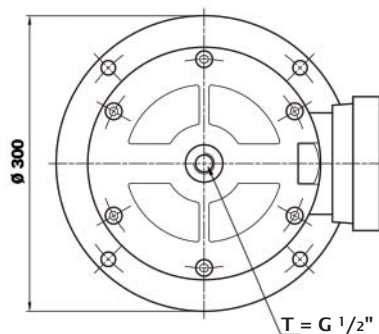
4-Loch-Befestigung, Flanschanschluss



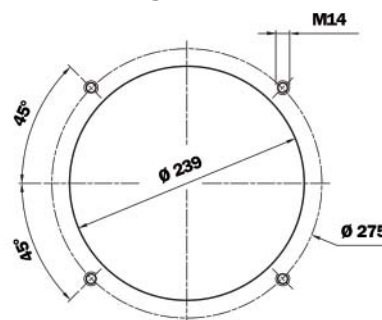
Hinweis

Bei Nutzung des Filters ohne Verschmutzungsanzeige den T2-Stopfen bitte separat bestellen.

- T2-H= NBR
- T2-V= Viton



Bohrungen im Tank



Flanschanschluss A	
Code	FRI 850
F1	3 1/2" SAE 3000 psi/M
F2	3 1/2" SAE 3000 psi/UNC

Legende

A = Anschluss Leitung

T = G 1/2" -Anschluss (Standard) für Verschmutzungsanzeige (optional mit Verschluss-Stopfen)



Anschlüsse, Abmessungen und Bestellschlüssel

FRI-Baureihe

Komplettfilter FRI 850

Bestellschlüssel

Beispiel **FRI 850 - B - A - G1 - A10 - N - P01**

1 Komplettfilter
FRI 850

2 Bypass-Ventil
B= Mit Bypass
S= Ohne Bypass

3 Filterdichtungen und Oberflächenschutz
A= NBR
V= FPM
W= NBR, Filterelement verträglich mit Fluid HFA, HFB, HFC (nur für FE Typ Axx und Mxx)
Z= FPM, Filterelement verträglich mit Fluid HFA, HFB, HFC (nur für FE Typ Axx und Mxx)

4 Anschlüsse (Diese Codes sind modellspezifisch)
Code A
F1= 3 1/2" SAE 3000 psi/M
F2= 3 1/2" SAE 3000 psi/UNC

5 Filterelement
A03= Mikrofaser 3 µm
A06= Mikrofaser 6 µm
A10= Mikrofaser 10 µm
A16= Mikrofaser 16µm
A25= Mikrofaser 25 µm
M25= Drahtgewebe 25 µm
P10= Harzimprägniertes Papier 10 µm
P25= Harzimprägniertes Papier 25 µm

6 Filterelement-Differenzdruckfestigkeit
N= Δp 10 bar

7 Ausführungsvarianten
P01= MP Filtri Standard



FRI-Baureihe

Filterelement CU

Bestellschlüssel zur Baugröße FRI 850

Beispiel **CU 850 - A10 - N - P01**

1 Baugröße

Filterelement 850= Filter FRI 850

2 Filterelement

A03= Mikrofaser 3 µm

A06= Mikrofaser 6 µm

A10= Mikrofaser 10 µm

A16= Mikrofaser 16µm

A25= Mikrofaser 25 µm

M25= Drahtgewebe 25 µm

P10= Harzprägniertes Papier 10 µm

P25= Harzprägniertes Papier 25 µm

3 Filterelementdichtung

N= NBR

V= FPM

W= NBR, Filterelement verträglich mit Fluiden HFA, HFB, HFC (nur für Filterelement Typ Axx und Mxx)

Z= FPM, Filterelement verträglich mit Fluiden HFA, HFB, HFC (nur für Filterelement Typ Axx und Mxx)

4 Ausführungsvarianten

P01= MP Filtri Standard

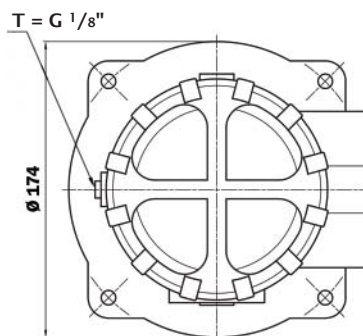
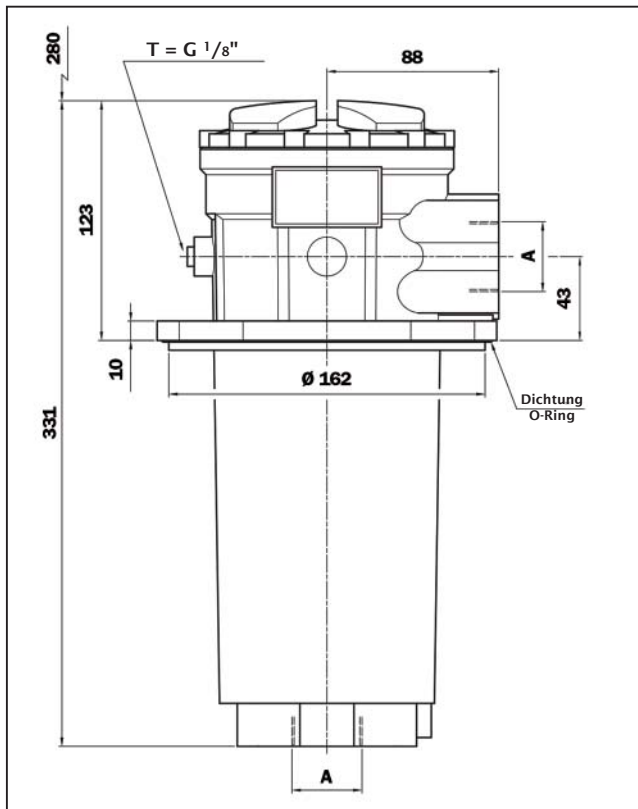


Anschlüsse, Abmessungen und Bestellschlüssel

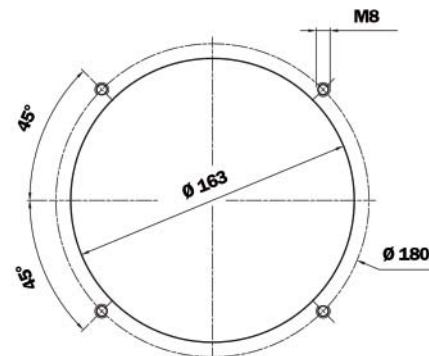
FRI-Baureihe

FRI 255

4-Loch-Befestigung, optional Gewinde- oder Flanschsanschluss



Bohrungen im Tank



Gewindeanschluss	
Code	A
G1	G 1 1/2"
G2	1 1/2" NPT
G3	SAE 24 - 17/8" - 12 UN
G4	G 1 1/4"
G5	1 1/4" NPT
G6	SAE 20 - 15/8" - 12 UN

Flanschsanschluss	
Code	A
F1	1 1/2" SAE 3000 psi/M
F2	1 1/2" SAE 3000 psi/UNC

Legende

A = Anschluss Leitung

T = G 1/8" -Anschluss (Standard) für Verschmutzungsanzeige (optional mit Verschluss-Stopfen)



FRI-Baureihe

Komplettfilter FRI 255

Bestellschlüssel

Beispiel **FRI 255 - B - A - G1 - A10 - N - P01**

1 Komplettfilter
FRI 255

2 Bypass-Ventil
B= Mit Bypass
S= Ohne Bypass

3 Filterdichtungen und Oberflächenschutz
A= NBR
V= FPM
W= NBR, Filterelement verträglich mit Fluid HFA, HFB, HFC (nur für FE Typ Axx und Mxx)
Z= FPM, Filterelement verträglich mit Fluid HFA, HFB, HFC (nur für FE Typ Axx und Mxx)

4 Anschlüsse (Diese Codes sind modellspezifisch)

Code A

G1= G 1 1/2"
G2= 1 1/2" NPT
G3= SAE 24 - 17/8" - 12 UN
G4= G 1 1/4"
G5= 1 1/4" NPT
G6= SAE 20 - 1 5/8" - 12 UN
F1= 1 1/2" SAE 3000 psi/M
F2= 1 1/2" SAE 3000 psi/UNC

5 Filterelement

A03= Mikrofaser 3 µm
A06= Mikrofaser 6 µm
A10= Mikrofaser 10 µm
A16= Mikrofaser 16µm
A25= Mikrofaser 25 µm
M25= Drahtgewebe 25 µm
P10= Harzprägniertes Papier 10 µm
P25= Harzprägniertes Papier 25 µm

6 Filterelement-Differenzdruckfestigkeit

N= Δp 10 bar

7 Ausführungsvarianten

P01= MP Filtri Standard



Anschlüsse, Abmessungen und Bestellschlüssel

FRI-Baureihe

Filterelement CU

Bestellschlüssel zur Baugröße FRI 255

Beispiel **CU 250 - A10 - N - P01**

1 Baugröße

Filterelement 250= Filter FRI 255

2 Filterelement

A03= Mikrofaser 3 µm

A06= Mikrofaser 6 µm

A10= Mikrofaser 10 µm

A16= Mikrofaser 16µm

A25= Mikrofaser 25 µm

M25= Drahtgewebe 25 µm

P10= Harzprägniertes Papier 10 µm

P25= Harzprägniertes Papier 25 µm

3 Filterelementdichtung

N= NBR

V= FPM

W= NBR, Filterelement verträglich mit Fluiden HFA, HFB, HFC (nur für Filterelement Typ Axx und Mxx)

Z= FPM, Filterelement verträglich mit Fluiden HFA, HFB, HFC (nur für Filterelement Typ Axx und Mxx)

4 Ausführungsvarianten

P01= MP Filtri Standard

Druckverlustkurven

FRI-Baureihe

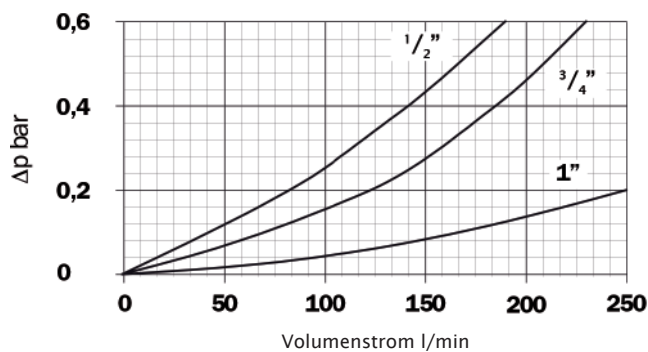


Druckverlustkurven Filtergehäuse

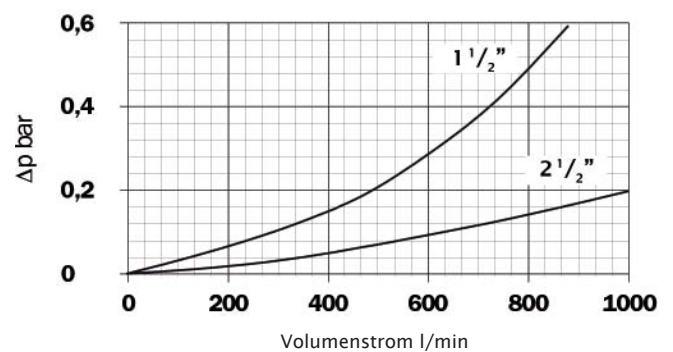
Ermittlung gemäß ISO 3968

Die Kennlinien gelten für Mineralöl mit einer Dichte von $0,86 \text{ kg/dm}^3$. Das Δp ändert sich proportional zur Dichte. *Durchmesser ist am Auslauf des Filtertopfs unterschiedlich.

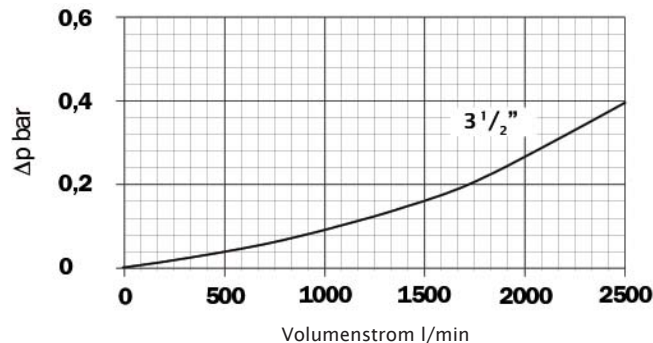
FRI 025, FRI 040, FRI 100



FRI 250, FRI 255, FRI 630

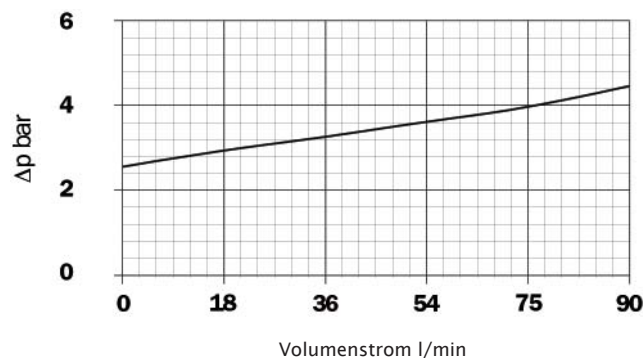


FRI 850

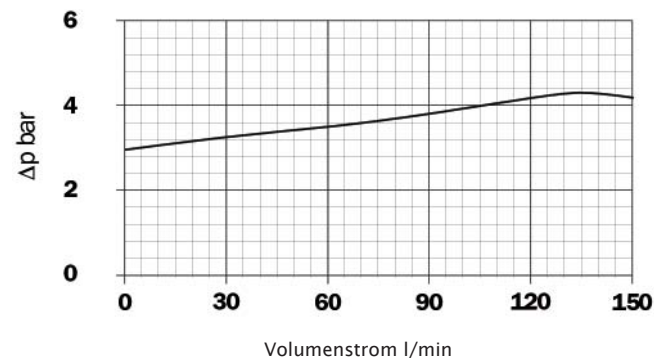


Druckverlustkurven Bypass-Ventil

FRI 025



FRI 040, FRI 100

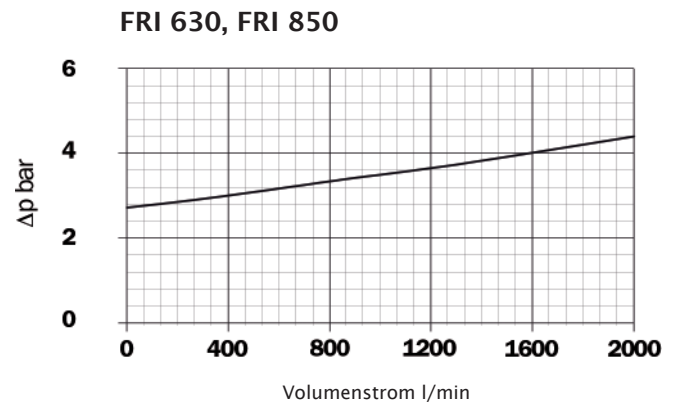
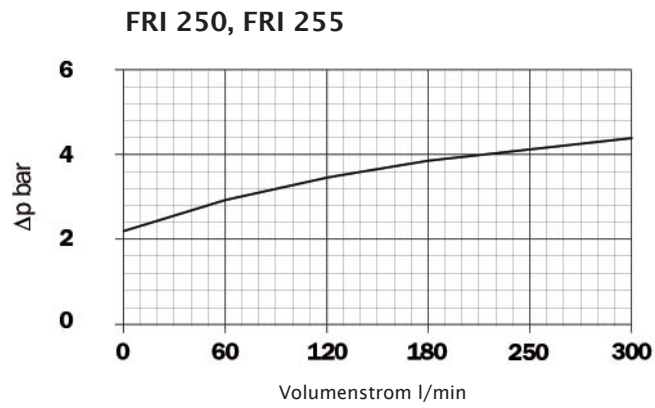




Druckverlustkurven

FRI-Baureihe

Druckverlustkurven Bypass-Ventil



Ersatzteile

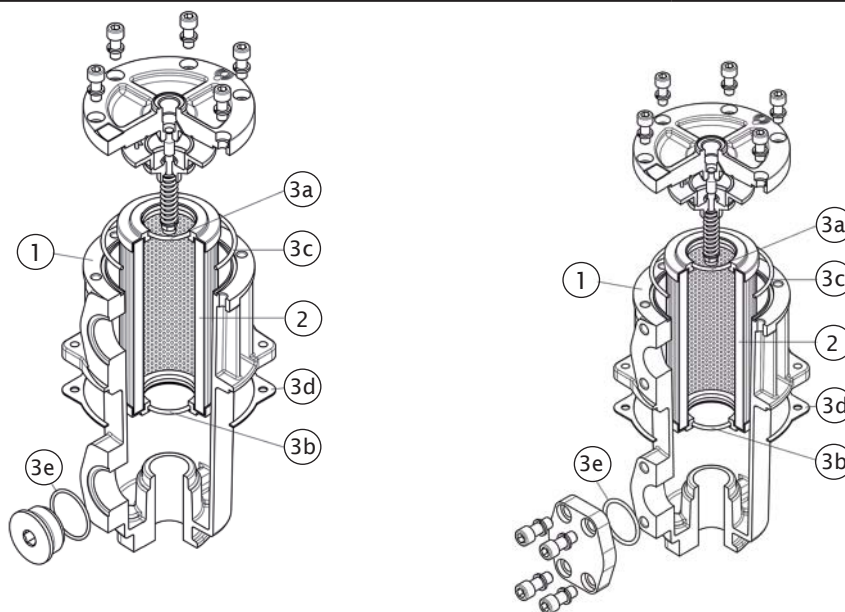
FRI-Baureihe



Ersatzteile

Filtergrößen FRI 025 bis FRI 630

Pos.	Bezeichnung	Menge	FRI 025		FRI 040	
			NBR 02050213	FPM 02050220	NBR 02050214	FPM 02050221
1	Komplettfilter	1	siehe Bestellschlüssel			
2	Filterelement	1	siehe Bestellschlüssel			
3	Dichtsatz, bestehend aus	1				
3a	Obere Dichtung Filterelement	1	O - R 3106 Ø 25,65 x 2,62		O - R 4137 Ø 34,52 x 3,53	
3b	Untere Dichtung Filterelement	1	O - R 3093 Ø 23,47 x 2,62		O - R 4137 Ø 34,52 x 3,54	
3c	Dichtung Deckel	1	O - R 3243 Ø 61,60 x 2,62		O - R 4350 Ø 88,50 x 3,53	
3d	Dichtung Kopf	1	01026404		01026400	
3e	Dichtung Stopfen mit GAS-Gewinde	1	010117055		0107030	
	Dichtung Stopfen mit SAE-Gewinde	1	O - R 1064 Ø 16,36 x 2,20		O - R 1092 Ø 23,47 x 2,95	



Pos.	Bezeichnung	Menge	FRI 100		FRI 250		FRI 630	
			NBR 02050215	FPM 02050222	NBR 02050216	FPM 02050223	NBR 02050217	FPM 02050224
1	Komplettfilter	1	siehe Bestellschlüssel					
2	Filterelement	1	siehe Bestellschlüssel					
3	Dichtsatz, bestehend aus	1						
3a	Obere Dichtung Filterelement	1	O - R 4137 Ø 34,52 x 3,53		O - R metrisch Ø 50 x 4		O - R 177 Ø 74,61 x 3,53	
3b	Untere Dichtung Filterelement	1	O - R 4137 Ø 34,52 x 3,53		O - R metrisch Ø 50 x 4		O - R 177 Ø 74,61 x 3,53	
3c	Dichtung Deckel	1	O - R 4387 Ø 98,02 x 3,53		O - R 4475 Ø 120,20 x 3,53		O - R 233 Ø 181,00 x 6,99	
3d	Dichtung Kopf	1	01026401		01026402		01026403	
3e	Dichtung Stopfen mit GAS-Gewinde	1	O - R 2131 Ø 33,05 x 1,78		O - R 3193 Ø 48,89 x 2,62		O - R 3325 Ø 82,22 x 2,62	
	Dichtung Stopfen mit SAE-Gewinde	1	O - R 1117 Ø 29,74 x 2,95		O - R 1172 Ø 43,69 x 3		O - R 1234 Ø 59,36 x 3,00	
3f	Dichtung Verschlussdeckel	1	O - R 4131 Ø 32,93 x 3,53		O - R 150 Ø 46,04 x 3,53		O - R 171 Ø 68,26 x 3,53	



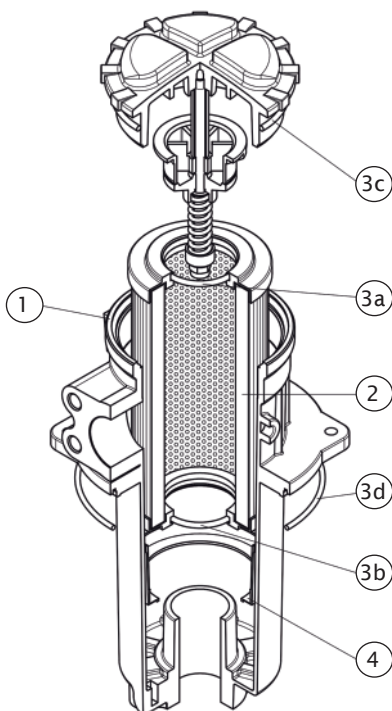
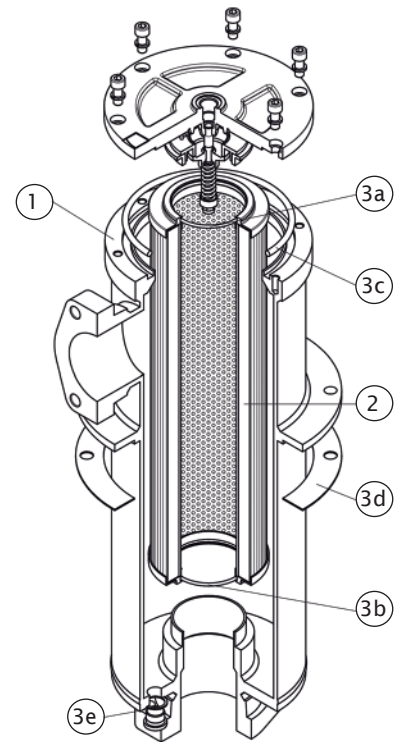
Ersatzteile

FRI-Baureihe

Ersatzteile

Filterbaureihen FRI 850, FRI 255

Pos.	Bezeichnung	Menge	FRI 850	
1	Komplettfilter	1	siehe Bestellschlüssel	
2	Filterelement	1	siehe Bestellschlüssel	
3	Dichtsatz, bestehend aus	1	NBR 02050218	FPM 02050225
3a	Obere Dichtung Filterelement	1	O - R 4337 Ø 85,32 x 3,53	
3b	Untere Dichtung Filterelement	1	O - R 4337 Ø 85,32 x 3,53	
3c	Dichtung Deckel	1	O - R 233 Ø 181,00 x 6,99	
3d	Dichtung Kopf	1	01026320	01026326
3e	Dichtung Stopfen	1	010117055	



Pos.	Bezeichnung	Menge	FRI 255	
1	Komplettfilter	1	siehe Bestellschlüssel	
2	Filterelement	1	siehe Bestellschlüssel	
3	Dichtsatz, bestehend aus	1	NBR 02050213	FPM 02050014
3a	Obere Dichtung Filterelement	1	O - R metrisch Ø 50 x 4	
3b	Untere Dichtung Filterelement	1	O - R metrisch Ø 50 x 4	
3c	Dichtung Deckel	1	O - R metrisch Ø 113 x 4	
3d	Dichtung Kopf	1	O - R 4650 Ø 164,70 x 3,53	
4	Rückhaltegefäß für Verschmutzung	1	01060301	