

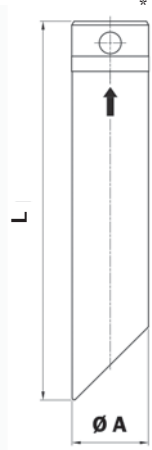
Zubehör und Optionen



MPF-Baureihe

Nylon-Verlängerungsrohr für Tankeinlauf

Standard-Verlängerung aus Polyamid (wird als Loseil geliefert)




Bezeichnung	L	Baugröße	Ø A	Filterlänge
TE25A200P01	200	030	25	1
TE25A250P01	250			
TE25A300P01	300			
TE25A350P01	350			
TE25A400P01	400			
TE25A450P01	450			
TE25A500P01	500			
TE32A200P01	200			
TE32A250P01	250			
TE32A300P01	300			
TE32A350P01	350			
TE32A400P01	400			
TE32A450P01	450	110		
TE32A500P01	500			

Bezeichnung	L	Baugröße	Ø A	Filterlänge
TE40A200P01	200	101	40	3, 4
TE40A250P01	250			
TE40A300P01	300			
TE40A350P01	350	181		1, 2
TE40A400P01	400			
TE40A450P01	450			
TE40A500P01	500			

* Click-in-Verbindung zur Schnellbefestigung

Filter-Baugruppe mit Stahl-Verlängerungsrohr montiert

Bestellschlüssel-Option: Sxx



Baugröße	Ø A	Filterlänge
MPF 191, MPF 192, MPF 194	52	2
MPF 400, MPF 450, MPF 451	52	1
MPF 400, MPF 450, MPF 451	65	2, 3
MPF 750	65	1

Bezeichnung	H*
S25	250 mm
S30	300 mm
S35	350 mm
S40	400 mm
S...	... mm

* Längen in Mehrfachen von 50 mm

Beispiel Filterbezeichnung: H= 250 mm

MPF 400 1 x xx xxx x x S25



Zubehör und Optionen

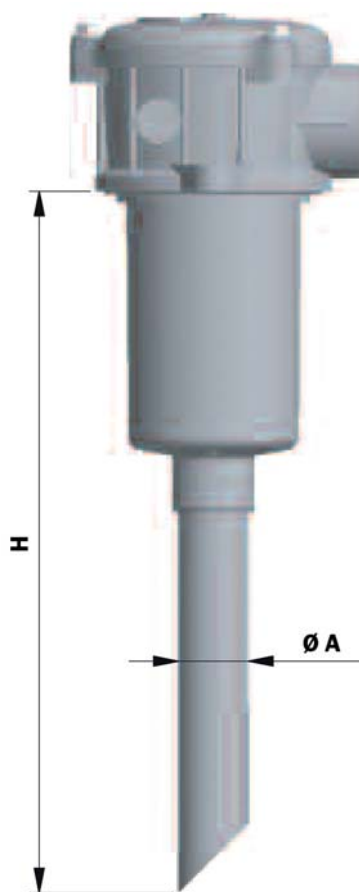
MPF-Baureihe

Eintauchtiefe "H"

Für Filter mit montierter Standardverlängerung aus Polyamid

Bezeichnung	H	Baugröße	Ø A	Filterlänge		
TE25A200P01	265	030	25	1		
TE25A250P01	315					
TE25A300P01	365					
TE25A350P01	415					
TE25A400P01	465					
TE25A450P01	515					
TE25A500P01	565					
TE32A200P01	276				100	32
TE32A200P01	323	2				
TE32A250P01	326	1				
TE32A250P01	373	2				
TE32A300P01	376	1				
TE32A300P01	426	2				
TE32A350P01	426	1				
TE32A350P01	473	2				
TE32A400P01	476	1				
TE32A400P01	523	2				
TE32A450P01	526	1				
TE32A450P01	573	2				
TE32A500P01	576	1				
TE32A500P01	623	2				
TE40A200P01	400	100, 104	40	3		
TE40A200P01	500	110		4		
TE40A200P01	406	181		1		
TE40A200P01	619	182		2		
TE40A200P01	403	184		1		
TE40A200P01	616	184		2		
TE40A250P01	450	100, 104		3		
TE40A250P01	550	110		4		
TE40A250P01	456	181		1		
TE40A250P01	669	182		2		
TE40A250P01	453	184		1		
TE40A250P01	666	184		2		
TE40A300P01	500	100, 104		3		
TE40A300P01	600	110		4		
TE40A300P01	506	181		1		
TE40A300P01	719	182		2		
TE40A300P01	503	184		1		
TE40A300P01	716	184		2		
TE40A350P01	550	100, 104		3		
TE40A350P01	650	110		4		
TE40A350P01	556	181	1			
TE40A350P01	769	182	2			
TE40A350P01	553	184	1			
TE40A350P01	766	184	2			
TE40A400P01	600	100, 104	3			
TE40A400P01	700	110	4			
TE40A400P01	606	181	1			
TE40A400P01	819	182	2			
TE40A400P01	603	184	1			
TE40A400P01	816	184	2			

Bezeichnung	H	Baugröße	Ø A	Filterlänge
TE40A450P01	650	100, 104	40	3
	700	110		4
	656	181		1
	869	182		2
	653	184		1
	866			2
TE40A500P01	700	100, 104	3	
	800	110	4	
	706	181	1	
	919	182	2	
	703	184	1	
	916		2	



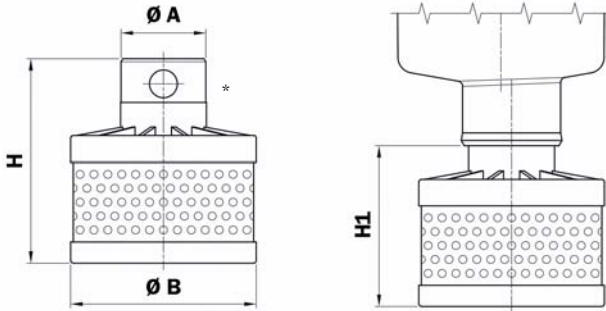
Zubehör und Optionen

MPF-Baureihe



Diffusor

Zur Ölberuhigung im Filteraustritt



Bezeichnung	Ø A	Ø B	H	H1	Baugröße	Länge
DFS32A075	32	70	75	50	100 - 104 - 110	1 - 2
DFS40A075	40	70	75	50	100 - 104 - 110	3 - 4

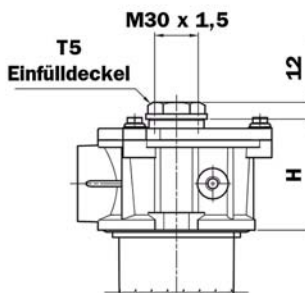
* Click-in-Verbindung zur Schnellbefestigung

Einfülldeckel

Filter mit Einfülldeckel auf Anfrage

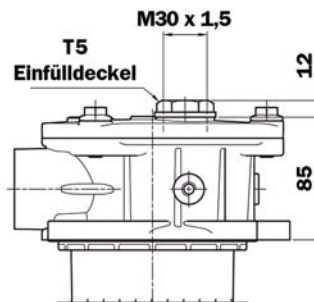
Baugröße

MPF 020, MPF 100, MPF 104, MPF 110,
MPF 400, MPF 450, MPF 451, MPF 750



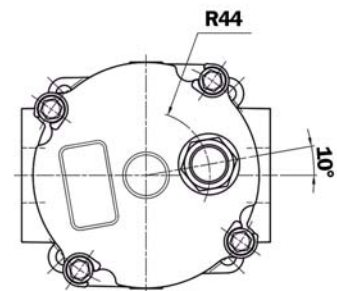
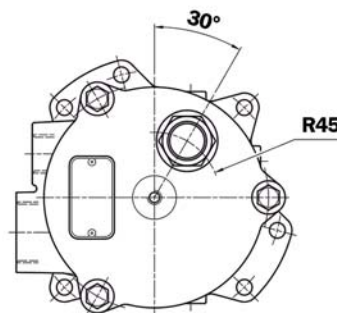
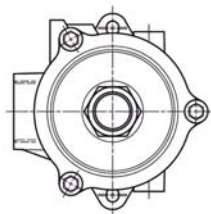
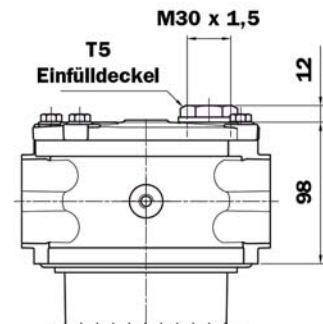
Baugröße

MPF 181, MPF 182,
MPF 191, MPF 192



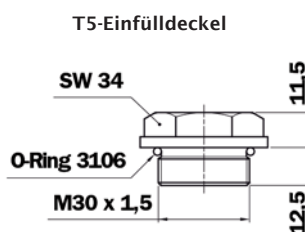
Baugröße

MPF 184, MPF 194



Hinweis

Ist bei den Baugrößen MPF 030 und MPF 750 ein Verschluss-Stopfen erforderlich, kann keine Anzeige montiert werden.



Baugröße	H
030	66
100, 104, 110	72
400	91
450, 451	100
750	100