

Technische Daten

MPF-Baureihe



Allgemein

Werkstoffe

Filterkopf: Aluminium

Filterdeckel

Polyamid: MPF 020, 030, 100, 104, 110

Aluminium: MPF 181/191, 182/192, 184, 400, 450, 750

Filtertopf: Polyamid

Betriebsdruck PS

8 bar

Bypass-Ventil

Öffnungsdruck 1,75 bar +/-10% (Standard)

Öffnungsdruck 3 bar +/- 10% (optional)

Dichtungen

Standard NBR; Bestellcode "A"

Optional FPM; Bestellcode "V"

Betriebstemperatur TS

-25 °C bis +110 °C

Filterelemente

Ausführung Elemente N und H: 10 bar. Öl-Volumenstrom von außen nach innen.

MPF-Filter sind ausgelegt für den vertikalen Einbau.

Geeignet für folgende Flüssigkeiten (gemäß ISO 2943)

Gehäuse

Mineralöle, synthetische Fluide, wässrige Lösungen, Wasserglykol (Ausführung W erforderlich)

Filterelemente

Mineralöle, synthetische Fluide, wässrige Lösungen, Wasserglykol (Ausführung W erforderlich)

NBR-Dichtungen Bestellcode "A"

Mineralöle, synthetische Fluide, wässrige Lösungen, Wasserglykol

FPM-Dichtungen Bestellcode "V"

Synthetische Fluide HS-HFDR-HFDS-HFDU

Gewichte und Inhalte

Mit eingebautem Element und ohne Öl

Baugrößen	Länge Filtertopf							
	1	2	3	4	1	2	3	4
	Gewichte (kg)				Inhalte Liter (dm ³)			
MPF 020	0,30	-	-	-	0,26	-	-	-
MPF 030	0,40	-	-	-	0,29	-	-	-
MPF 100	0,61	0,64	0,67	0,74	0,64	0,85	1,20	1,65
MPF 104	0,82	0,96	1,02	1,25	0,64	0,85	1,20	1,65
MPF 110	0,64	0,68	0,71	0,78	0,64	0,85	1,20	1,65
MPF 181	2,20	3,00	-	-	2,50	4,00	-	-
MPF 182	2,30	3,10	-	-	2,50	4,00	-	-
MPF 184	2,55	3,45	-	-	2,65	4,45	-	-
MPF 191	-	3,00	-	-	-	4,25	-	-
MPF 192	-	3,10	-	-	-	4,25	-	-
MPF 194	-	3,45	-	-	-	4,45	-	-
MPF 400	3,35	3,65	3,90	-	3,70	4,60	5,40	-
MPF 450, 451	3,95	4,25	4,50	-	3,70	4,60	5,40	-
MPF 750	6,30				8,45	-	-	-

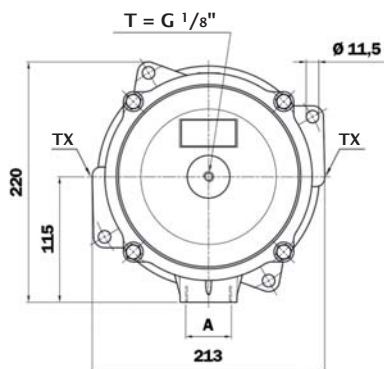
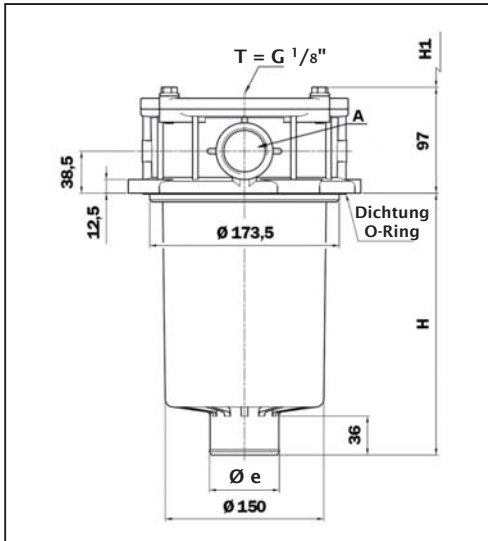


Anschlüsse, Abmessungen und Bestellschlüssel

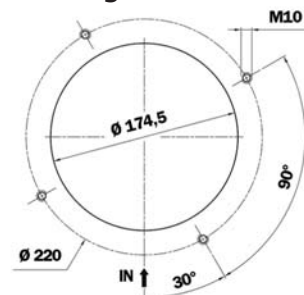
MPF-Baureihe

MPF 400

4-Loch-Befestigung



Bohrungen im Tank



	Gewindeanschluss
Code	A
G1	G 1 1/4"
G2	G 1 1/2"
G3	G 2"
G4	1 1/4" NPT
G5	1 1/2" NPT
G6	2" NPT
G7	SAE 20 - 1 5/8" - 12 UN
G8	SAE 24 - 1 7/8" - 12 UN
G9	SAE 32 - 2 1/2" - 12 UN

Filterlänge	H mm	H1 mm	Ø e mm
1	180	210	51
2	240	270	64
3	290	315	64

Legende

A = Anschluss Leitung

T = G 1/8"-Anschluss (Standard) für Verschmutzungsanzeige
(mit Verschluss-Stopfen)

TX = zusätzliche Anschlüsse (optional) für Verschmutzungsanzeige oder Leitung
(mit Gewindestopfen)

H = Eintauchtiefe

H1 = empf. Freiraum Elementwechsel

Ø e = Auslauf



MPF-Baureihe

Komplettfilter MPF 400

Bestellschlüssel

Beispiel **MPF 400 - 2 - A - G2 - A10 - H - B - P01**

1 Komplettfilter
MPF 400

2 Länge Filtertopf
MPF 400= 1, 2, 3

3 Filterdichtungen und Oberflächenschutz
A= NBR
V= FPM
W= NBR, Kopf eloxiert, Filterelement verträglich mit Fluiden HFA, HFB, HFC
Z= FPM, Kopf eloxiert, Filterelement verträglich mit Fluiden HFA, HFB, HFC

4 Anschlüsse (Diese Codes sind modellspezifisch)

Code A

G1= G 1 1/4"
G2= G 1 1/2"
G3= G 2"
G4= 1 1/4" NPT"
G5= 1 1/2" NPT
G6= 2" NPT
C7= SAE 20 - 1 5/8" - 12 UN
C8= SAE 24 - 1 7/8" - 12 UN
C9= SAE 32 - 2 1/2" - 12 UN

6 Filterelement

A03= Mikrofaser 3 µm
A06= Mikrofaser 6 µm
A10= Mikrofaser 10 µm
A16= Mikrofaser 16 µm
A25= Mikrofaser 25 µm
M25= Drahtgewebe 25 µm
M60= Drahtgewebe 60 µm
M90= Drahtgewebe 90 µm
P10= Harzprägniertes Papier 10 µm
P25= Harzprägniertes Papier 25 µm

7 Filterelement-Differenzdruckfestigkeit

N= Δp 10 bar (Nur für Filterelement Typ Pxx und Mxx)
H= Δp 10 bar (Nur für Filterelement Typ Axx)
W= Δp 10 bar (Nur für Filterelement Typ Axx und Mxx), verträglich mit Fluiden HFA, HFB, HFC

8 Bypass-Ventil

B= 1,75 bar Öffnungsdruck (B= Standard)
E= 3 bar Öffnungsdruck

9 Ausführungsvarianten

P01= MP Filtri Standard
Sxx= Filterbaugruppe mit montiertem Stahlverlängerungsrohr



Anschlüsse, Abmessungen und Bestellschlüssel

MPF-Baureihe

Filterelement MF

Bestellschlüssel zur Baugröße MPF 400

Beispiel MF 400 - 2 - A06 - H - B - B - P01

1 Baugröße

Filterelement 400= Filter MPF 400

2 Länge Filtertopf

MPF 400= 1, 2, 3

3 Filterelement

A03= Mikrofaser 3 μm

A06= Mikrofaser 6 μm

A10= Mikrofaser 10 μm

A16= Mikrofaser 16 μm

A25= Mikrofaser 25 μm

M25= Drahtgewebe 25 μm

M60= Drahtgewebe 60 μm

M90= Drahtgewebe 90 μm

P10= Harzprägniertes Papier 10 μm

P25= Harzprägniertes Papier 25 μm

4 Filterelement-Differenzdruckfestigkeit

N= Δp 10 bar (Nur für Filterelement Typ Pxx und Mxx)

H= Δp 10 bar (Nur für Filterelement Typ Axx)

W= Δp 10 bar (Nur für Filterelement Typ Axx und Mxx), verträglich mit Fluiden HFA, HFB, HFC

5 Filterelement-Dichtung

B= NBR

V= FPM

6 Bypass-Ventil

B= 1,75 bar Öffnungsdruck (B= Standard)

E= 3 bar Öffnungsdruck

7 Ausführungsvarianten

P01= MP Filtri Standard