

Unterdruckanzeigen für Saugfilter

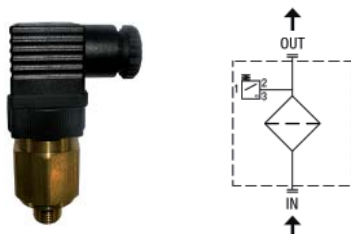
Anzeigeprinzip der Verschmutzung

Auf der Saugseite der Pumpe einer Hydraulikanlage ist der Leitungsdruck niedriger als der Umgebungsdruck. Die Verschmutzungsanzeige ist demnach als Unterdruckanzeige ausgelegt.

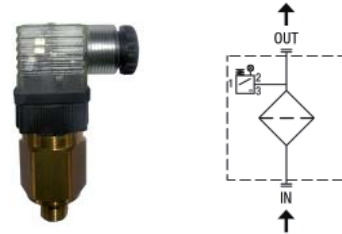
Baureihe Typ VVA/VVB / VVR/VVS Manometer axial / radial



Baureihe Typ VE elektrisch mit Wechselschalter



Baureihe Typ VL optisch-elektrisch mit LED-Anzeige



Unterdruckanzeigen passend für folgende Baureihen Saugfilter

Baureihe STR



Spin On-Filter Baureihe MPS als Saugfilter





Verschmutzungsanzeigen für Saugfilter

Unterdruckanzeigen Manometer

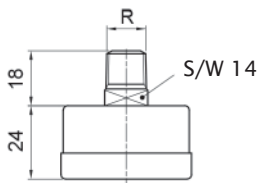
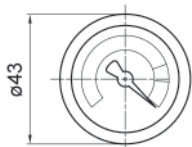
Bei einem Manometer wird der Verschmutzungsgrad des Filterelementes mittels eines Zeigers auf einer Skala abgelesen. Dieser Anzeigentyp ist sowohl mit axialem (VVA/VVB) als auch mit radialem Anschluss (VVR/VVS) erhältlich.

■ Sauberes Filterelement ■ Elementwechsel steht bevor ■ Verschmutztes Filterelement, Wechsel erforderlich.

VVA/VVB Manometer

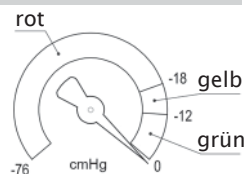
Anschluss axial

Hydrauliksymbol



R	Bestellcode	Werkstoffe	
EN 10226 - R ¹ / ₄ "	VVA 16 P01	Gehäuse	Stahl, lackiert
EN 10226 - R ¹ / ₈ "	VVB 16 P01	Sichtfenster	Kunststoff, Klarglas
		Zifferblatt	Stahl, lackiert
		Zeiger	Aluminium, lackiert

Zifferblatt mit Skala



Umrechnung

cmHg	bar
-12	- 0,16
-18	- 0,24
-76	- 1,01

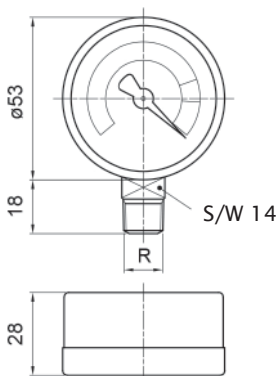
Technische Daten

Betriebsdruck max.	statisch: 7 bar, dynamisch: 6 bar, kurzzeitig: 10 bar
Betriebstemperatur	-40 °C bis +60 °C
Geeignet für	Mineralöle, synthetische Flüssigkeiten HFA, HFB, HFC gemäß ISO 2943
Anzeigengenauigkeit	±2,5 % gemäß EN 13190
Schutzart n. IP-Klassen	IP31 gemäß EN 60529

VVR/VVS Manometer

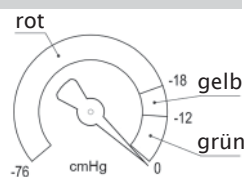
Anschluss radial

Hydrauliksymbol



R	Bestellcode	Werkstoffe	
EN 10226 - R ¹ / ₄ "	VVR 16 P01	Gehäuse	Stahl, lackiert
EN 10226 - R ¹ / ₈ "	VVS 16 P01	Sichtfenster	Kunststoff, Klarglas
		Zifferblatt	Stahl, lackiert
		Zeiger	Aluminium, lackiert

Zifferblatt mit Skala



Umrechnung

cmHg	bar
-12	- 0,16
-18	- 0,24
-76	- 1,01

Technische Daten

Betriebsdruck max.	statisch: 7 bar, dynamisch: 6 bar, kurzzeitig: 10 bar
Betriebstemperatur	-40 °C bis +60 °C
Geeignet für	Mineralöle, synthetische Flüssigkeiten HFA, HFB, HFC gemäß ISO 2943
Anzeigengenauigkeit	±2,5 % gemäß EN 13190
Schutzart n. IP-Klassen	IP31 gemäß EN 60529



Unterdruckanzeigen Manometer

Bestellschlüssel

VV - R - 16 - P01

1 Bauart _____

VV = Unterdruckanzeige - optisch (Vacuum indicator - Visual)

2 Art des Anschlusses _____

A = Axial 1/4" EN 10226

B = Axial 1/8" EN 10226

R = Radial 1/4" EN 10226

S = Radial 1/8" EN 10226

3 Anzeigedruck _____

16 = - 0,16 bar

4 Ausführung _____

P01 = MP Filtri Standard

Pxx = Kundenspezifische Ausführung



Verschmutzungsanzeigen für Saugfilter

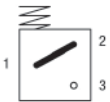
Unterdruckanzeigen elektrisch

Die VE-Baureihe basiert auf einem Unterdruckschalter mit Wechselkontakt. Der Grundkörper (Unterdruckschalter) der VE-Baureihe findet auch in der VL-Baureihe mit optisch-elektrischer Anzeige Verwendung.

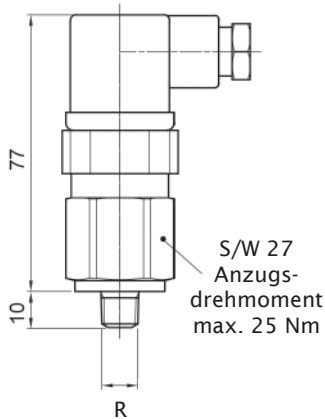
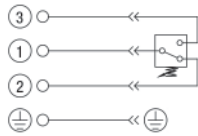
VE 50

Wechselschalter mit vierpoligem Anschluss-Stecker

Hydrauliksymbol



Elektrisches Symbol



R	Bestellcode	Werkstoffe	
EN 10226 - R ¹ /4"	VEA 21 A A 50 P01	Grundkörper	Messing
EN 10226 - R ¹ /8"	VEB 21 A A 50 P01	Stecker	Polyamid, schwarz
		Kontakte	Silber
		Dichtung	NBR

Technische Daten

Unterdruck	- 0,21 bar \pm 10%
Betriebsdruck max.	10 bar
Prüfdruck	15 bar
Betriebstemperatur	-25 °C bis +80 °C
Geeignet für	Mineralöle, synthetische Flüssigkeiten HFA, HFB, HFC gemäß ISO 2943
Schutzart n. IP-Klassen	IP65 gemäß EN 60529

Elektrische Daten

Elektr. Anschluss	Vierpoliger Ventilsteckverbinder
Elektr. Belastbarkeit	5A / 14VDC; 4A / 30VDC; 5A / 125VAC; 4A / 250VAC
ATEX-Version	II 1 GD Ex ia IIC Tx Ex ia IIIC Tx °C X



CE-zertifiziert



Unterdruckanzeigen elektrisch

Bestellschlüssel

VE - A - 21 - A - A - 50 - P01

1 Bauart

VE = Unterdruckanzeige - elektrisch (Vacuum indicator - Electrical)

2 Art des Anschlusses

A = EN 10226 R¹/₄"

B = EN 10226 R¹/₈"

3 Anzeigedruck

21 = - 0,21 bar

4 Dichtung

A = NBR

5 Thermostat

A = Ohne Thermostat

6 Elektrischer Anschluss

50 = Vierpoliger Ventilsteckverbinder, EN 175301-803, Bauform A

7 Ausführung

P01 = MP Filtri Standard

Pxx = Kundenspezifische Ausführung



Verschmutzungsanzeigen für Saugfilter

Unterdruckanzeigen optisch-elektrisch

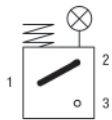
Die VL-Baureihe, ausgestattet mit dem Grundkörper der VE-Baureihe, ist eine elektrische Verschmutzungsanzeige, die den Zustand des Filterelementes mittels einer LED-Leuchte im Anschluss-Stecker anzeigt.

Es sind unterschiedliche Anschluss-Stecker für verschiedene Spannungen und Bauarten verfügbar.

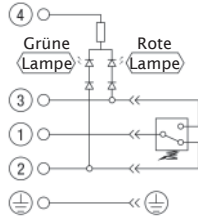
VL

Wechselschalter mit LED-Anzeige im Anschluss-Stecker

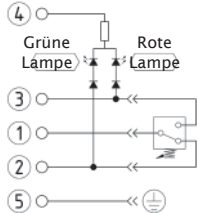
Hydrauliksymbol



Elektrisches Symbol
VL *51, *52, *53



Elektrisches Symbol
VL *71



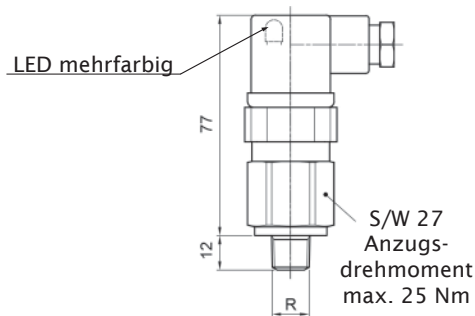
R	Bestellcode	Werkstoffe	
EN 10226 - R ¹ /4"	VLA 21 A A *x P01	Grundkörper	Messing
EN 10226 - R ¹ /8"	VLB 21 A A *x P01	Stecker	Polyamid transp., VL 71 schwarz
	*x= elektr. Anschluss s. Bestellschlüssel	Kontakte	Messing/Polyamid; VL71 Silber
		Dichtung	NBR

Technische Daten

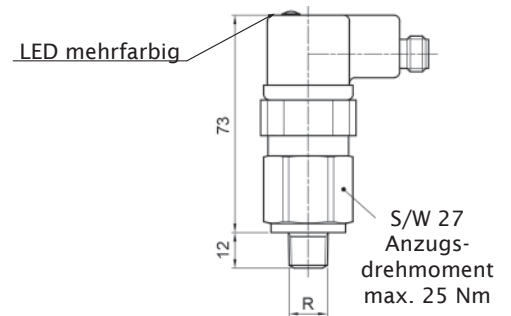
Unterdruck	- 0,21 bar ± 10%
Betriebsdruck max.	10 bar
Prüfdruck	15 bar
Betriebstemperatur	-25 °C bis +80 °C
Geeignet für	Mineralöle, synthetische Flüssigkeiten HFA, HFB, HFC gemäß ISO 2943
Schutzart n. IP-Klassen	IP65 gemäß EN 60529

Elektrische Daten	VL *51	VL *52	VL *53	VL *71
Elektr. Anschluss	Vierpoliger Ventilsteckverbinder			Rundstecker M12
LED-Anzeige	24 VDC	110 VDC	230 VAC	24 VDC
Elektr. Belastbarkeit	0,8A / 24VDC	0,2A / 115VDC	4A / 230VAC	0,4A / 24VDC

VL *51, VL *52, VL *53



VL *71





Unterdruckanzeigen optisch-elektrisch

Bestellschlüssel

