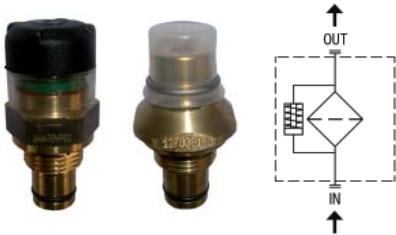


Differenzdruckanzeigen für Druck- und LeitungsfILTER

Anzeigeprinzip der Verschmutzung

Die Verschmutzungsanzeige ist mit dem Einlass und der Auslass-Seite des Filters verbunden. Angezeigt wird der Differenzdruck aus Einlassdruck und Auslassdruck.

Baureihen Typ DVA/DVM
optisch-mechanisch



Baureihen Typ DEA/DEM
elektrisch mit Wechselschalter



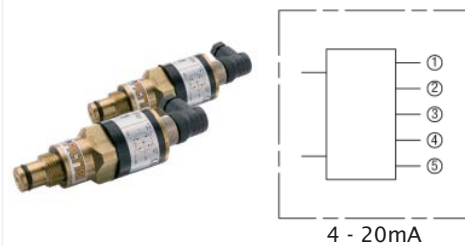
Baureihe Typ DLA
optisch-elektrisch mit LED-Anzeige



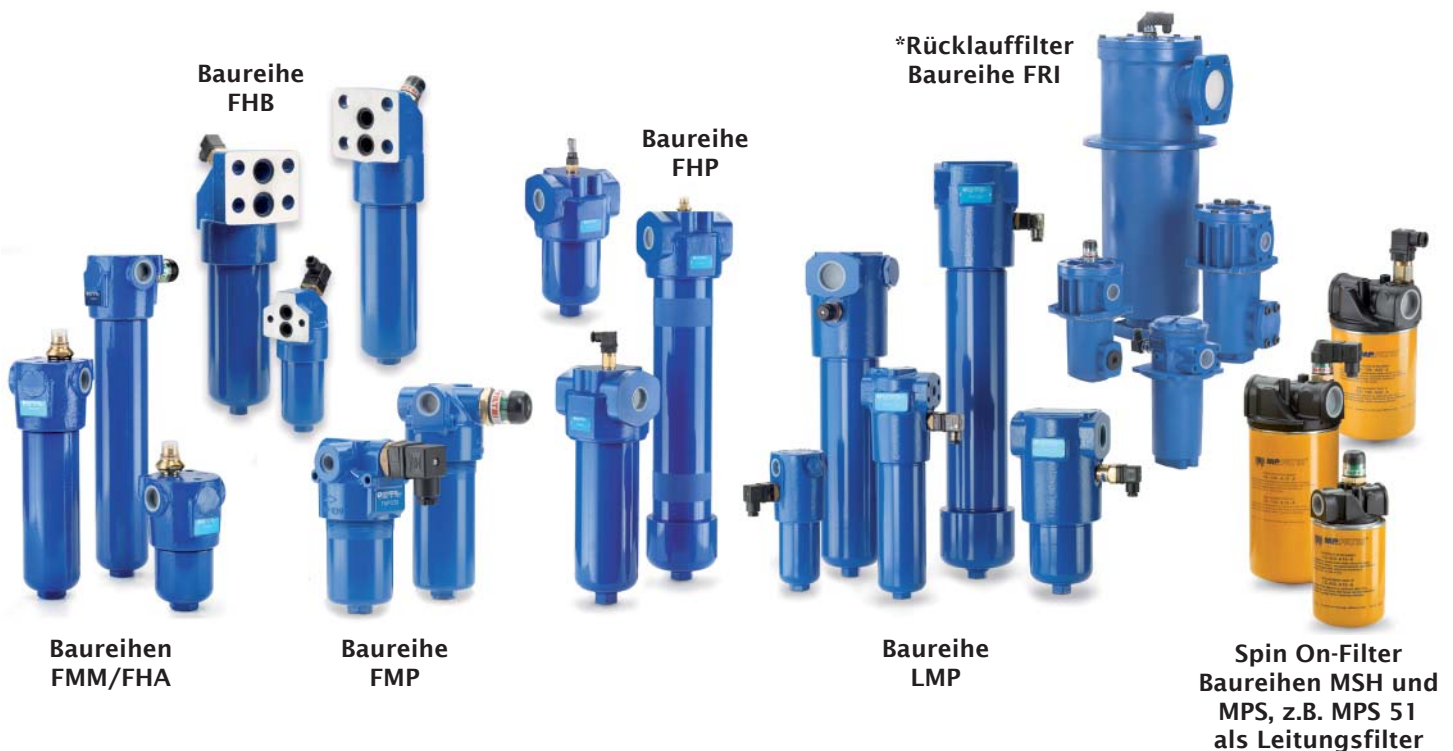
Baureihen Typ DLEA, DLEF
optisch-mechanisch / elektrisch



Baureihe Typ DTA
elektronisch, Druckmessumformer



Differenzdruckanzeigen passend für folgende Baureihen Druck- und LeitungsfILTER



*Für Rücklauffilter der Baureihe FRI, die auch als Leitungsfilter einsetzbar sind, werden generell Differenzdruckanzeigen verwendet. Staudruckanzeigen können nicht verwendet werden.



Verschmutzungsanzeigen für Druckfilter und LeitungsfILTER

Differenzdruckanzeigen optisch-mechanisch

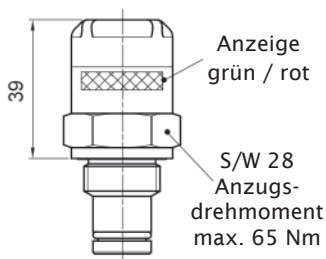
Die Verschmutzung des Filterelementes wird mittels eines roten Ringes/ Stiftes bei Erreichen des Differenzdrucks angezeigt. Dieser Anzeigentyp ist sowohl mit automatischer (DVA) als auch mit manueller Rückstellung (DVM) erhältlich.

■ Sauberes Filterelement ■ Verschmutztes Filterelement, Wechsel erforderlich

DVA

Farbiger Ring mit automatischer Rückstellung

Hydrauliksymbol



EN 10226 - R¹/₂"

Ansprechdruck	Bestellcode	Werkstoffe	
1,2 bar ± 10%	DVA 12 V P01	Grundkörper	Messing
2,0 bar ± 10%	DVA 20 V P01	Stecker	Messing - Polyamid
5,0 bar ± 10%	DVA 50 V P01	Kontakte	Silber
7,0 bar ± 10%	DVA 70 V P01	Dichtung	HNBR oder FPM

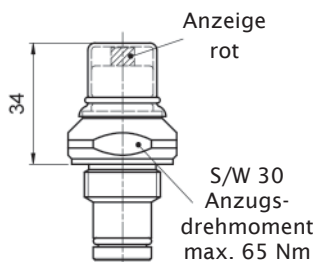
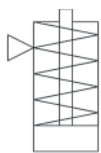
Technische Daten

Rückstellung	Automatisch
Betriebsdruck max.	420 bar
Prüfdruck	630 bar
Berstdruck	1260 bar
Betriebstemperatur	-25 °C bis +110 °C
Geeignet für	Mineralöle, synthetische Flüssigkeiten HFA, HFB, HFC gemäß ISO 2943
Schutzart n. IP-Klassen	IP65 gemäß EN 60529

DVM

Farbiger Stift mit manueller Rückstellung

Hydrauliksymbol



EN 10226 - R¹/₂"

Ansprechdruck	Bestellcode	Werkstoffe	
1,2 bar ± 10%	DVM 12 V P01	Grundkörper	Messing
2,0 bar ± 10%	DVM 20 V P01	Stecker	Messing - Polyamid
5,0 bar ± 10%	DVM 50 V P01	Kontakte	Silber
7,0 bar ± 10%	DVM 70 V P01	Dichtung	HNBR oder FPM

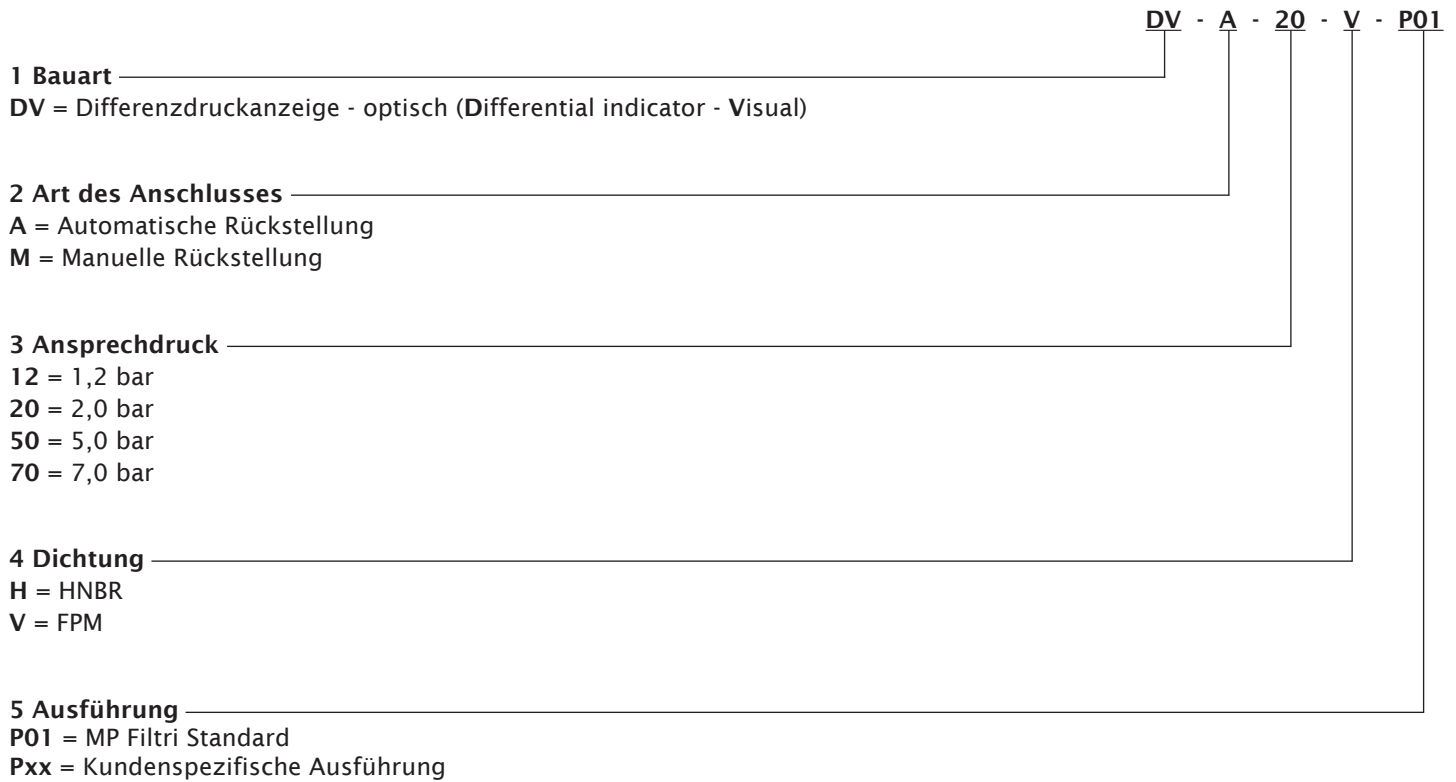
Technische Daten

Rückstellung	Manuell
Betriebsdruck max.	420 bar
Prüfdruck	630 bar
Berstdruck	1260 bar
Betriebstemperatur	-25 °C bis +110 °C
Geeignet für	Mineralöle, synthetische Flüssigkeiten HFA, HFB, HFC gemäß ISO 2943
Schutzart n. IP-Klassen	IP65 gemäß EN 60529



Differenzdruckanzeigen optisch-mechanisch

Bestellschlüssel





Verschmutzungsanzeigen für Druckfilter und LeitungsfILTER

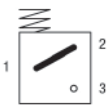
Differenzdruckanzeigen elektrisch

Bei der **DEA-Baureihe** handelt es sich um eine Differenzdruckanzeige mit Wechselschalterfunktion. Der Grundkörper der DEA-Baureihe findet auch in der DLA-Baureihe mit optisch-elektrischer Anzeige Verwendung. Die **DEM-Baureihe** verfügt optional über einen internen Thermoschalter, so dass der Schaltausgang erst bei Betriebstemperatur des Fluides gesetzt werden kann.

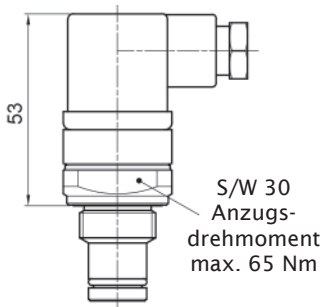
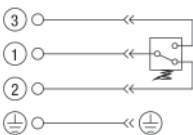
DEA

Wechselschalter mit vierpoligem Anschluss-Stecker

Hydrauliksymbol



Elektrisches Symbol



EN 10226 - R¹/₂"

Ansprechdruck	Bestellcode	Werkstoffe	
1,2 bar ± 10%	DEA 12 V A 50 P01	Grundkörper	Messing
2,0 bar ± 10%	DEA 20 V A 50 P01	Stecker	Polyamid, schwarz
5,0 bar ± 10%	DEA 50 V A 50 P01	Kontakte	Silber
7,0 bar ± 10%	DEA 70 V A 50 P01	Dichtung	HNBR oder FPM

Technische Daten

Betriebsdruck max.	420 bar
Prüfdruck	630 bar
Berstdruck	1260 bar
Betriebstemperatur	-25 °C bis +110 °C
Geeignet für	Mineralöle, synthetische Flüssigkeiten HFA, HFB, HFC gemäß ISO 2943
Schutzart n. IP-Klassen	IP66 gemäß EN 60529; IP69K gemäß ISO 20653

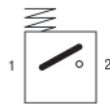
Elektrische Daten

Elektr. Anschluss	Vierpoliger Ventilsteckverbinder
Elektr. Belastbarkeit	0,2A / 115VDC

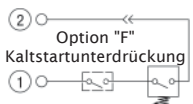
DEM

Schalter, Schließkontakt mit verschiedenen Anschlüssen für Mobilelektrik; Option Kaltstartunterdrückung

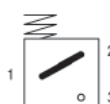
Hydrauliksymbol
DEM *10/*20/*30



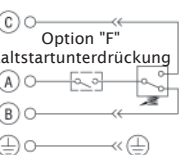
Elektrisches Symbol
DEM *10/*20/*30



Hydrauliksymbol
DEM *35



Elektrisches Symbol
DEM *35



Ansprechdruck	Bestellcode	Werkstoffe	
1,2 bar ± 10%	DEM 12 V A *x P01	Grundkörper	Messing
2,0 bar ± 10%	DEM 20 V A *x P01	Stecker	Polyamid, schwarz
5,0 bar ± 10%	DEM 50 V A *x P01	Kontakte	Silber
7,0 bar ± 10%	DEM 70 V A *x P01	Dichtung	HNBR oder FPM

*x= elektrischer Anschluss s. Bestellschlüssel

Technische Daten

Betriebsdruck max.	420 bar
Prüfdruck	630 bar
Berstdruck	1260 bar
Betriebstemperatur	-25 °C bis +110 °C
Geeignet für	Mineralöle, synthetische Flüssigkeiten HFA, HFB, HFC gemäß ISO 2943
Schutzart n. IP-Klassen	IP66 gemäß EN 60529

Elektrische Daten	DEM...*10*...	DEM...*20*...	DEM...*30*...	DEM...*35*...
Elektr. Belastbarkeit	0,2A / 115VDC			
Schaltkontakt	Schalter Schließkontakt			Wechselschalter Schließer
Temperaturbypass	Kaltstartunterdrückung bis 30 °C (Option 'F')			



Differenzdruckanzeigen elektrisch

Beispiele für Anschlussstypen

DEM ...*10*...	DEM ...*20*...	DEM ...*30*...	DEM ...*35*...
Steckverbinder mit Kabel AMP Superseal series 1.5	Steckverbinder AMP Timer junior	Steckverbinder Deutsch DT-04-2 P	Steckverbinder mit Kabel Deutsch DT-04-3 P

Bestellschlüssel

	DE - M - 20 - V - F - 50 - P01
1 Bauart _____	DE = Differenzdruckanzeige - elektrisch (Differential indicator - Electrical)
2 Art des Anschlusses _____	A = Steckverbinder M = Anschlusskabel
3 Ansprechdruck _____	12 = 1,2 bar 20 = 2,0 bar 50 = 5,0 bar 70 = 7,0 bar
4 Dichtung _____	H = HNBR V = FPM
5 Kaltstartunterdrückung _____	A = Ohne Kaltstartunterdrückung F = Mit Kaltstartunterdrückung (nicht für DEA)
6 Elektrischer Anschluss _____	10 = Steckverbinder AMP Superseal series 1.5 20 = Steckverbinder AMP Timer junior 30 = Steckverbinder Deutsch DT-04-2 P 35 = Steckverbinder Deutsch DT-04-3 P 50 = Vierpoliger Ventilsteckverbinder, EN 175301-803, Bauform A (nur für DEA)
7 Ausführung _____	P01 = MP Filtri Standard Pxx = Kundenspezifische Ausführung



Verschmutzungsanzeigen für Druckfilter und LeitungsfILTER

Differenzdruckanzeigen optisch-elektrisch

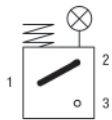
Die DLA-Baureihe, ausgestattet mit dem Grundkörper der DEA-Baureihe, ist eine optisch-elektrische Verschmutzungsanzeige, die den Zustand des Filterelements mittels einer LED-Leuchte im Anschluss-Stecker anzeigt.

■ Sauberes Filterelement ■ Verschmutztes Filterelement, Wechsel erforderlich

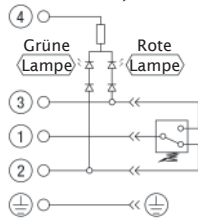
DLA

Wechselschalter mit LED-Anzeige im Anschluss-Stecker

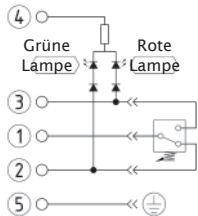
Hydrauliksymbol



Elektrisches Symbol
DLA*51, *52



Elektrisches Symbol
DLA *71



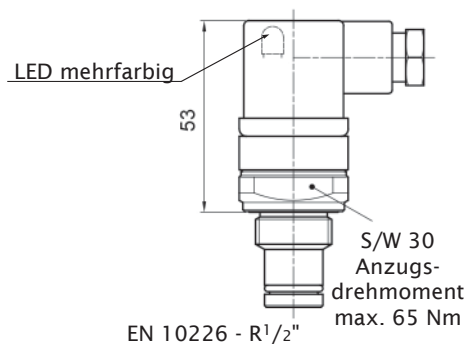
Ansprechdruck	Bestellcode	Werkstoffe	
1,2 bar ± 10%	DLA 12 V A 51 P01	Grundkörper	Messing
2,0 bar ± 10%	DLA 20 V A 51 P01	Stecker	Polyamid transp., DLA 71 schwarz
5,0 bar ± 10%	DLA 50 V A 51 P01	Kontakte	Silber
7,0 bar ± 10%	DLA 70 V A 51 P01	Dichtung	HNBR oder FPM

Technische Daten

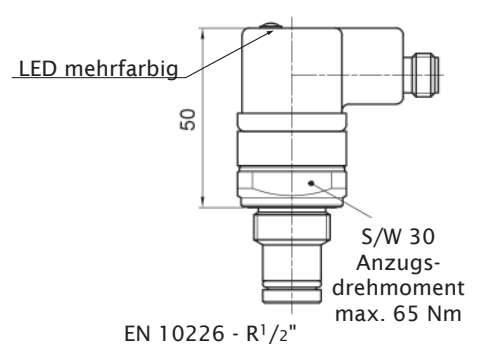
Betriebsdruck max.	420 bar
Prüfdruck	630 bar
Berstdruck	1260 bar
Betriebstemperatur	-25 °C bis +110 °C
Geeignet für	Mineralöle, synthetische Flüssigkeiten HFA, HFB, HFC gemäß ISO 2943
Schutzart n. IP-Klassen	IP66 gemäß EN 60529, IP69K gemäß ISO 20653

Elektrische Daten	DLA *51	DLA *52	DLA *71
Elektr. Anschluss	Vierpoliger Ventilsteckverbinder		Rundstecker M12
LED-Anzeige	24 VDC	115 VDC	24 VDC
Elektr. Belastbarkeit	0,8 A / 24VDC	0,2A / 115 VDC	0,4 / 24VDC

DLA *51, DLA *52



DLA *71





Differenzdruckanzeigen optisch-elektrisch

Bestellschlüssel

DL - A - 20 - V - A - 71 - P01

1 Bauart

DL = Differenzdruckanzeige - optisch-elektrisch (Differential indicator - LED)

2 Art des Anschlusses

A = Steckverbinder

3 Ansprechdruck

12 = 1,2 bar

20 = 2,0 bar

50 = 5,0 bar

70 = 7,0 bar

4 Dichtung

H = HNBR

V = FPM

5 Kaltstartunterdrückung

A = Ohne Kaltstartunterdrückung

6 Elektrischer Anschluss

51 = Vierpoliger Ventilsteckverbinder, EN 175301-803, Bauform A mit LED (24 VDC)

52 = Vierpoliger Ventilsteckverbinder, EN 175301-803, Bauform A mit LED (110 VDC)

71 = Vierpoliger Ventilsteckverbinder, EN 175301-803, Bauform A auf M12-Stecker IEC 61076-2-101 D mit LED-Anzeige (24 VDC)

7 Ausführung

P01 = MP Filtri Standard

Pxx = Kundenspezifische Ausführung



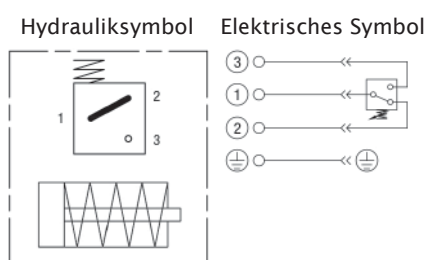
Verschmutzungsanzeigen für Druckfilter und LeitungsfILTER

Differenzdruckanzeigen optisch-mechanisch / elektrisch

Die DLE-Baureihe ist wie die DLA-Baureihe eine optisch-elektrische Verschmutzungsanzeige. Die optische Anzeige wird mechanisch über ein Rot-/Grünfeld angezeigt, das bei Erreichen des Differenzdrucks zusätzlich zur Schaltfunktion den jeweiligen Zustand signalisiert.

DLE*A

Wechselschalter mit optisch-mechanischer Anzeige, zusätzl. mit Hochleistungsschaltkontakt



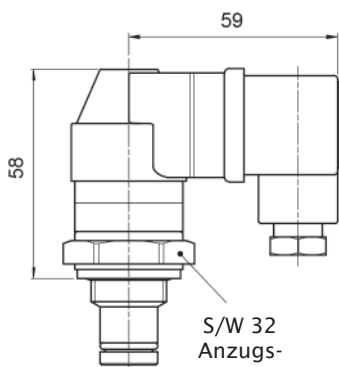
Ansprechdruck	Bestellcode	Werkstoffe	
1,2 bar ± 10%	DLE 12 V A 50 P01	Grundkörper	Messing
2,0 bar ± 10%	DLE 20 V A 50 P01	Stecker	Polyamid, schwarz
5,0 bar ± 10%	DLE 50 V A 50 P01	Kontakte	Silber
7,0 bar ± 10%	DLE 70 V A 50 P01	Dichtung	HNBR oder FPM

Technische Daten

Betriebsdruck max.	420 bar
Prüfdruck	630 bar
Berstdruck	1260 bar
Betriebstemperatur	-25 °C bis +110 °C
Geeignet für	Mineralöle, synthetische Flüssigkeiten HFA, HFB, HFC gemäß ISO 2943
Schutzart n. IP-Klassen	IP65 gemäß EN 60529

Elektrische Daten

Elektr. Anschluss	Vierpoliger Ventilsteckverbinder
Elektr. Belastbarkeit	5A / 250VAC

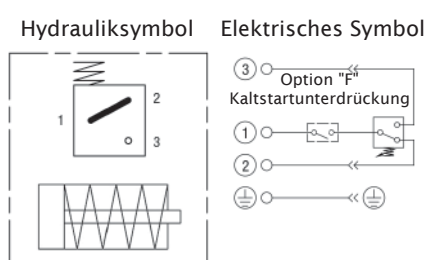


EN 10226 - R1/2"

S/W 3/8
Anzugs-
drehmoment
max. 95 Nm

DLE *F

Wechselschalter mit optisch-mechanischer Anzeige und Kaltstartunterdrückung



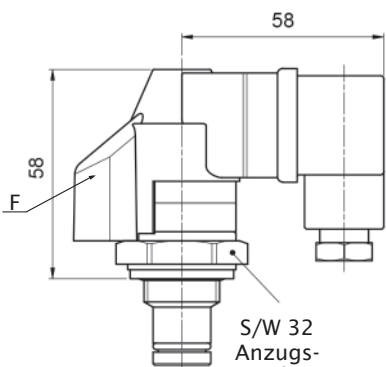
Ansprechdruck	Bestellcode	Werkstoffe	
1,2 bar ± 10%	DLE 12 V F 50 P01	Grundkörper	Messing
2,0 bar ± 10%	DLE 20 V F 50 P01	Stecker	Polyamid, schwarz
5,0 bar ± 10%	DLE 50 V F 50 P01	Kontakte	Silber
7,0 bar ± 10%	DLE 70 V F 50 P01	Dichtung	HNBR oder FPM

Technische Daten

Betriebsdruck max.	420 bar
Prüfdruck	630 bar
Berstdruck	1260 bar
Betriebstemperatur	-25 °C bis +110 °C
Geeignet für	Mineralöle, synthetische Flüssigkeiten HFA, HFB, HFC gemäß ISO 2943
Schutzart n. IP-Klassen	IP65 gemäß EN 60529

Elektrische Daten

Elektr. Anschluss	Vierpoliger Ventilsteckverbinder
Elektr. Belastbarkeit	5A / 250VAC
Temperaturbypass	Kaltstartunterdrückung bis 30 °C



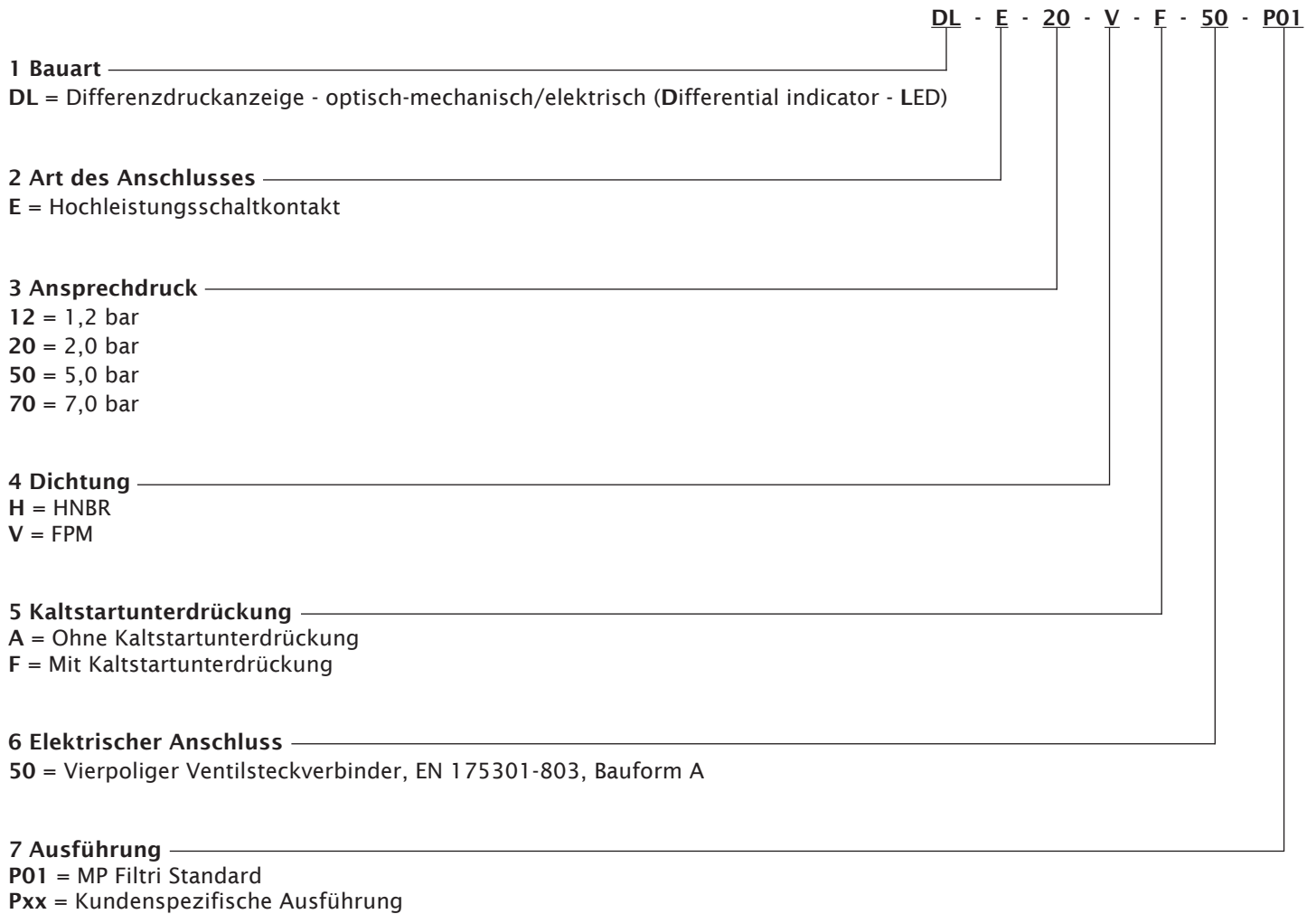
EN 10226 - R1/2"

S/W 3/8
Anzugs-
drehmoment
max. 95 Nm



Differenzdruckanzeigen optisch-mechanisch / elektrisch

Bestellschlüssel





Verschmutzungsanzeigen für Druckfilter und Leitungsfilter

Differenzdruckanzeigen analog-elektronisch

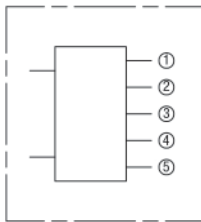
Der DTA ist ein analog-elektronischer Druckmessumformer, lieferbar für mehrere Messbereiche passend zur Bauart des Filters. Statt eines einzelnen Schaltpunkts wird ein 4-20mA Analogsignal bis zum Erreichen des zulässigen Differenzdrucks des verschmutzten Elements erzeugt.

Zusätzlich verfügt der DTA über zwei Schaltpunkte, die bei Erreichen von 75 % und 100 % des Anzeigebereichs ansprechen.

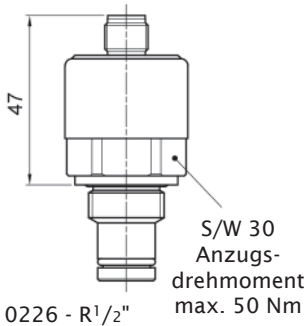
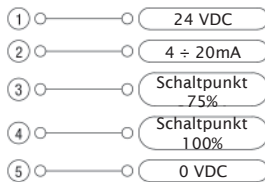
DTA 70

Analog-elektronischer Druckmessumformer 4-20mA mit zwei zusätzlichen Schaltpunkten

Hydrauliksymbol



Elektrisches Symbol



Anzeigebereiche	Bestellcode	Werkstoffe	
1,2 bar ± 10%	DTA 12 V F 70 P01	Grundkörper	Messing
2,0 bar ± 10%	DTA 20 V F 70 P01	Innenteile	Messing - Polyamid
5,0 bar ± 10%	DTA 50 V F 70 P01	Kontakte	Silber
7,0 bar ± 10%	DTA 70 V F 70 P01	Dichtung	HNBR oder FPM

Technische Daten

Betriebsdruck max.	420 bar
Prüfdruck	630 bar
Berstdruck	1260 bar
Betriebstemperatur	-25 °C bis +110 °C
Geeignet für	Mineralöle, synthetische Flüssigkeiten HFA, HFB, HFC gemäß ISO 2943
Schutzart n. IP-Klassen	IP67 gemäß EN 60529

Elektrische Daten

Elektr. Anschluss	Rundstecker M12
Stromversorgung	24 VDC
Analogausgang	4-20mA
Temperaturbypass	30 °C (Signalunterdrückung bis +30 °C)



Differenzdruckanzeigen analog-elektronisch

Bestellschlüssel

