

UFM 041



PASSION TO PERFORM

UFM 041 - Mobiler Filterwagen für Tanks bis max. 500 Liter

Produktmerkmale / Technische Daten	11
Abmessungen / Hydraulikschema	12
Bestellschlüssel UFM 041 / Bestellschlüssel Filterelemente	13

Produktmerkmale

Der Filterwagen UFM 041 ist ein mobiles Filtrationssystem zum Befüllen, Spülen und Reinigen von Hydraulik- und Schmieröltanks bis zu einem Volumen von max. 500 Liter. Er wird verwendet, um neues Öl vom Fass in den Öltank einer Anlage zu pumpen. Die Hydraulikflüssigkeit wird gleichzeitig gereinigt.

Auch der Einsatz des Filterwagens zur Bypassfiltration ist möglich. Dazu wird der Filterwagen direkt an den Tank der hydraulischen Anlage angeschlossen. Zur dauerhaften Verwendung ist die Variante mit Drehstrommotor notwendig.

- Volumenstrom bis 33 l/min
- Betriebsdruck max. 5 bar / 500 kPa
- Manometer zur Anzeige des Betriebsdrucks im Lieferumfang enthalten
- Absolut-Filtration
- Kompakte Bauform
- Einfache Handhabung und Wartung

Technische Daten

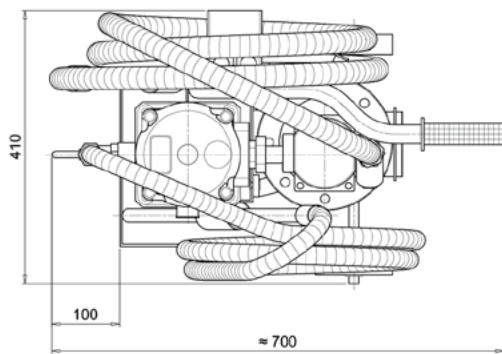
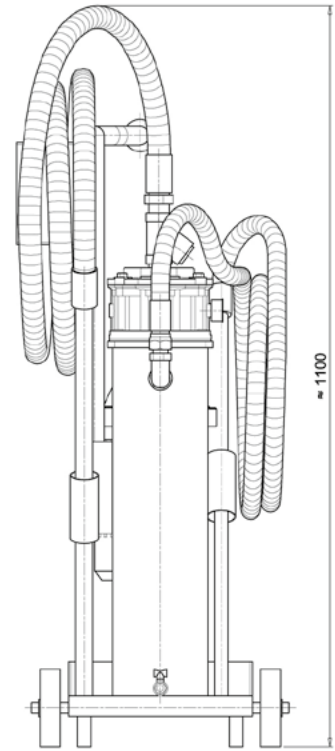
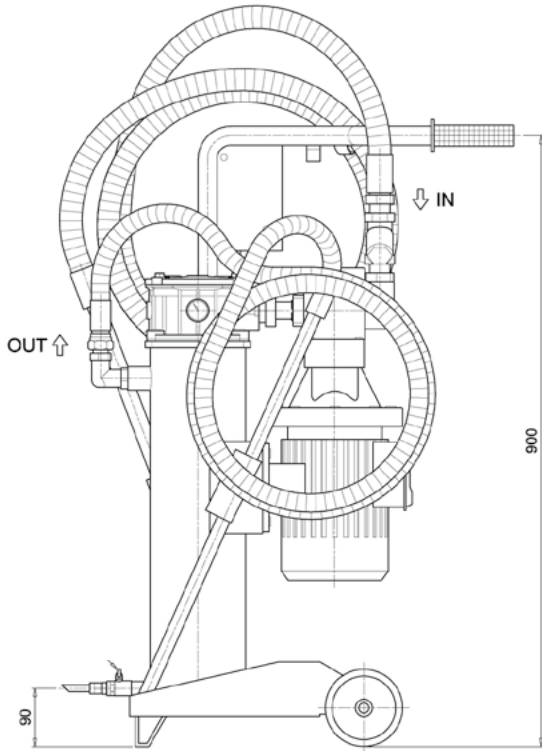
Pumpe	Zahnradpumpe
Elektromotor	0,75 Kw; 230 Volt Einphasen-Wechselstrom; 0,75 Kw; 400/230 Volt Drehstrom
Volumenstrom	33 l/min
Betriebsdruck max.	5 bar; Manometer im Lieferumfang enthalten.
Viskositätsbereich	Dauerbetrieb min. 10 mm ² /s; max. 200 mm ² /s; bei Kaltstart kurzzeitig max. 800 mm ² /s
Saugfilter	Siebfilter 350 µm (reinigbar)
Filterfeinheit	Erhältlich in 3/6/10/16/25 µm (β >1000)
Bypassventil	2,5 bar
Fluidtemperatur	-10 °C bis +80 °C
Umgebungstemperatur	-20 °C bis +45 °C
Schutzart	IP 55
Dichtung	NBR
Fluid-Kompatibilität	Mineralöl, synthetisches Öl - andere Fluide auf Anfrage
Saugschlauch / Lanze	DN25 Länge 3000 mm / AD 25 mm, Länge 700 mm
Druckschlauch / Lanze	DN20 Länge 3000 mm / AD 20 mm, Länge 700 mm
Gewicht	45 kg



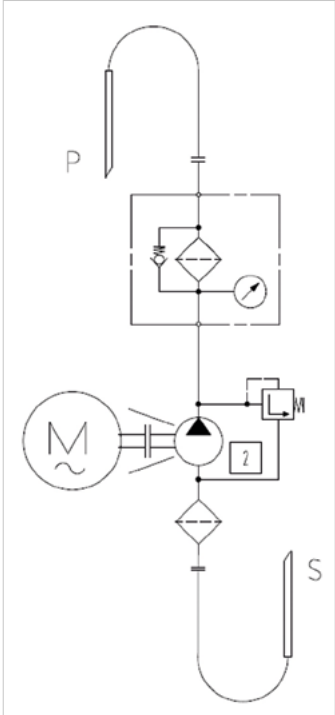
MOBILE FILTRATIONSSYSTEME

UFM 041

Abmessungen



Hydraulikschemata



Bestellschlüssel UFM 041

Beispiel **UFM 041 - T - A - 1 - 0 - 1 - 0 - P01**

- 1 Baugröße** —————
UFM 041 - 33 l/min
- 2 Elektromotor** —————
M = 230 Volt Einphasen-Wechselstrom
T = 400/230 Volt Drehstrom
- 3 Dichtung** —————
A = NBR
- 4 Verschmutzungsanzeige** —————
1 = Manometer
- 5 Filterelement** —————
0 = Ohne (muss separat bestellt werden, s. Bestellschlüssel Filterelemente)
- 6 Filterbaugröße** —————
1 (Länge Filterelement: 460 mm)
- 7 Option** —————
0 = Ohne
- 8 Ausführungsvariante** —————
P01 = MP Filtri Standard
PXX = Kundenspezifische Ausführung

Bestellschlüssel Filterpatronen

Beispiel **MR 250 - 4 - A03 - A - P01**

- 1 Baugröße** —————
MR 250
- 2 Länge Filterelement** —————
4 = 460 mm
- 3 Filterfeinheit** —————
A03 = Mikrofaser 3 µm
A06 = Mikrofaser 6 µm
A10 = Mikrofaser 10 µm
A16 = Mikrofaser 16 µm
A25 = Mikrofaser 25 µm
M25 = Drahtgewebe 25 µm
M60 = Drahtgewebe 60 µm
WA25 = wasserabsorb. Kombi-Element 25 µm
- 4 Filterdichtung** —————
A = NBR
- 5 Ausführungsvariante** —————
P01 = MP Filtri Standard

Filterelemente für Filterbaugröße 1

Mikrofaser

MR 250 4 A03 A P01
MR 250 4 A06 A P01
MR 250 4 A10 A P01
MR 250 4 A16 A P01
MR 250 4 A25 A P01

Drahtgewebe

MR 250 4 M25 A P01
MR 250 4 M60 A P01

wasserabsorbierend
MR 250 4 WA25 A P01



MP Filtri wurde 1964 von Bruno Pasotto in Pessano/Mailand gegründet. Heute zählt MP Filtri zu einem der führenden Unternehmen auf dem Gebiet hydraulischer Filtrationslösungen, Systeme zur Verschmutzungsüberwachung und Komponenten zur Kraftübertragung in Hydraulikkreisläufen.

Zahlen und Fakten

- Gründung **1964**, bis heute ein unabhängiges Familienunternehmen
- Über **65** Millionen Euro Umsatz pro Jahr
- Davon fließen **5%** jährlich in Forschung und Produktentwicklung
- Herstellung von über **4** Millionen Filter und Komponenten jährlich
- Produktion verteilt auf **70.000** m²
- Über **80%** Fertigungstiefe
- Prüflabor mit modernster Technologie
- Zertifiziert nach internationalen und europäischen Standards, z.B. **ISO 9001**
- Weltweit **8** MP Filtri-Niederlassungen
- Globales Handelspartnernetz in über **100** Ländern
- Über **400** Mitarbeiter

MP FILTRI GERMANY GMBH - DEUTSCHLAND



Die MP Filtri Germany GmbH wurde 1988 als deutsche Niederlassung gegründet. Der technische Vertrieb sowie das Produktlager mit über 1200 qm befinden sich in St. Ingbert im Saarland. Die Kombination aus Vertrieb und Lager ermöglicht es, unseren Kunden technische Beratung und Auftragsabwicklung aus einer Hand anzubieten.

Vertriebsservice und Lager

- Für Ihr Anliegen stehen Ihnen persönliche Ansprechpartner zur Seite.
- Die Auftragsabwicklung erfolgt reibungslos dank kurzer, schneller Entscheidungswege.
- Wir beraten Sie bei anwendungsspezifischen Produkt- und Branchenlösungen.
- Katalogprodukte erhalten Sie ab Lager innerhalb 24 Stunden.
- Fragen Sie nach unseren flexiblen Kundenkonditionen.
- Durch Abrufaufträge garantieren wir hohe Liefertreue.

Sie erreichen uns Montag bis Freitag von 8.00 - 16.30 Uhr telefonisch unter +49 (0) 6894/95652-0 oder per E-Mail an service@mpfiltri.de.

Ihre Ansprechpartner sowie unser Kontaktformular finden Sie unter www.mpfiltri.de/kontakt.html.

MP FILTRI WELTWEIT

STAMMHAUS

MP Filtri S.p.A.

Via 1° Maggio, n. 3
20060 Pessano con Bornago
E-Mail: sales@mpfiltri.com
www.mpfiltri.com

NIEDERLASSUNGEN

MP Filtri GERMANY GmbH

Hans-Wilhelmi-Straße 2
DE - 66386 St. Ingbert
E-Mail: service@mpfiltri.de
www.mpfiltri.de

MP Filtri U.K. Ltd.

Bourton Industrial Park, Bourton on the Water
GL54, 2HQ UK Gloucestershire
E-Mail: sales@mpfiltri.co.uk
www.mpfiltri.co.uk

MP Filtri FRANCE SAS

Parc d'activités des Chanteraines
8 rue du Commandant d'Estienne d'Orves, Immeuble D3
92390 Villeneuve la Garenne
E-Mail: sales@mpfiltrifrance.com
www.mpfiltri.fr

MP Filtri USA Inc.

2055 Quaker Pointe Drive
Quakertown, PA 18951
E-Mail: sales@mpfiltriusa.com
www.mpfiltriusa.com

MP Filtri SHANGHAI Co., Ltd.

1280 Lianxi Road, Bld 8
Shanghai - Pudong, 201204 China
E-Mail: sales@mpfiltrishanghai.com
www.mpfiltri.com

Russian Federation ITALFILTRI LLC

Yuryevskiy Pereulok 13 a, Building 1
111020 Moscow
E-Mail: mpfiltrirussia@yahoo.com
www.mpfiltri.ru

MP Filtri INDIA Pvt. Ltd.

Plot-7F, Raj Pinnacle,
Brookefield Road, Whitefield
560048 Bangalore
E-Mail: sales@mpfiltri.co.in
www.mpfiltri.com

MP Filtri CANADA Inc.

8831 Keele Street
Concord Ontario, L4K 2N1
E-Mail: mail@mpfiltricanada.com
www.mpfiltricanada.com

Technische Änderungen und Irrtümer vorbehalten. Angaben ohne Gewähr.

Alle Inhalte unterliegen dem deutschen Urheberrecht. Die Vervielfältigung, Bearbeitung, Verbreitung und jede Art der Verwertung der hinterlegten Inhalte in gedruckter oder digitaler Form für Print-, Digital- und soziale Medien ist nicht gestattet, auch nicht auszugsweise. Hierfür bedarf es der ausschließlich schriftlichen Zustimmung des redaktionell Verantwortlichen bzw. des Autors dieses Printmediums der MP Filtri Germany GmbH. Jede Zuwiderhandlung wird rechtlich verfolgt.