

**PASSION TO PERFORM**

### UFM 015 - Tragbares Öltransfer-/ Filtergerät für Tanks bis ca. 200 Liter

Produktmerkmale / Technische Daten	7
Abmessungen / Hydraulikschema	8
Bestellschlüssel UFM 015 / Bestellschlüssel Filterpatronen	9

### Produktmerkmale

Das UFM 015 ist ein preiswertes, tragbares Öltransfer-Filtergerät speziell anwendbar für das Umpumpen von kleineren Gebinden Hydrauliköl bis ca. 200 Liter. Es ist nicht für den Dauerbetrieb geeignet. Die Filtration während des Umpumpvorgangs übernimmt dabei eine SpinOn-Patrone.

Serienmäßig wird es mit Thermosicherung gegen Überhitzung des E-Motors geliefert. Mit einem geringem Gewicht von knapp 15 kg ist es einfach in der Handhabung.

- Volumenstrom bis 15 l/min
- Betriebsdruck max. 4 bar / 400 kPa
- Manometer zur Anzeige des Betriebsdrucks im Lieferumfang enthalten
- Absolut-Filtration

### Technische Daten

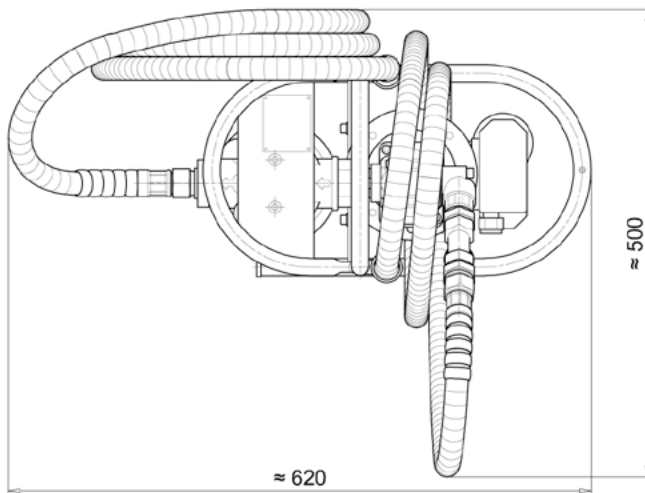
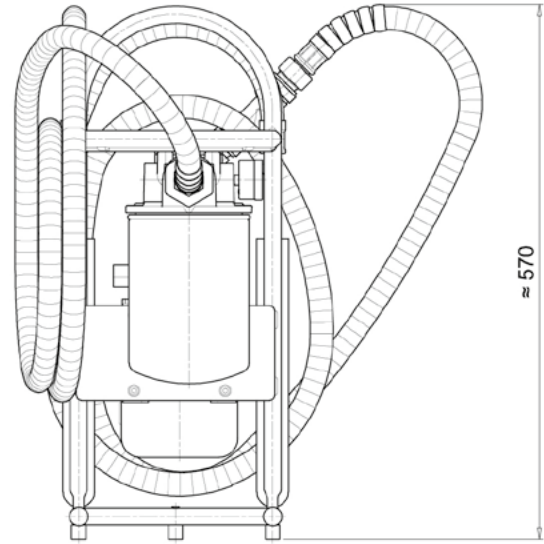
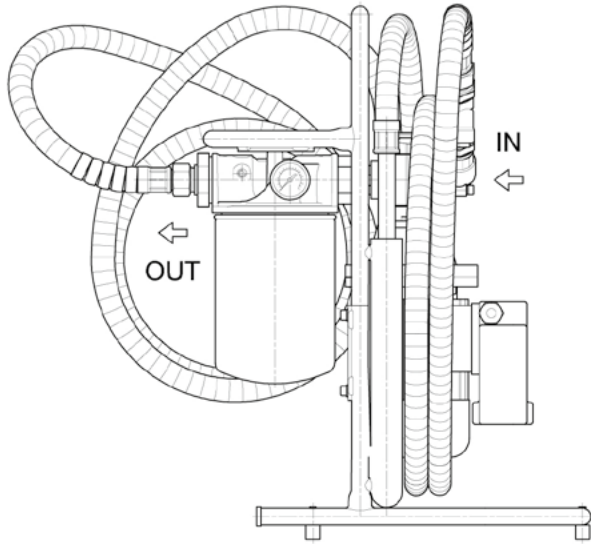
<b>Pumpe</b>	Zahnradpumpe
<b>Elektromotor</b>	0,18 Kw; 230 Volt Einphasen-Wechselstrom
<b>Volumenstrom</b>	15 l/min
<b>Betriebsdruck max.</b>	4 bar; Manometer im Lieferumfang enthalten.
<b>Viskositätsbereich</b>	Dauerbetrieb min. 10 mm <sup>2</sup> /s; max. 200 mm <sup>2</sup> /s; bei Kaltstart kurzzeitig max. 400 mm <sup>2</sup> /s
<b>Saugfilter</b>	Siebfilter 500 µm (reinigbar)
<b>Filterfeinheit</b>	Erhältlich in 3/6/10/25 µm (β >1000)
<b>Bypassventil</b>	3 bar
<b>Fluidtemperatur</b>	5 °C bis 60 °C
<b>Umgebungstemperatur</b>	5 °C bis 40 °C
<b>Schutzart</b>	IP 55
<b>Dichtung</b>	NBR
<b>Fluid-Kompatibilität</b>	Mineralöl - andere Fluide auf Anfrage
<b>Saugschlauch / Lanze</b>	DN18 Länge 2500 mm / AD 20 mm, Länge 400 mm
<b>Druckschlauch / Lanze</b>	DN18 Länge 2500 mm / AD 18 mm, Länge 400 mm
<b>Gewicht</b>	14,8 kg



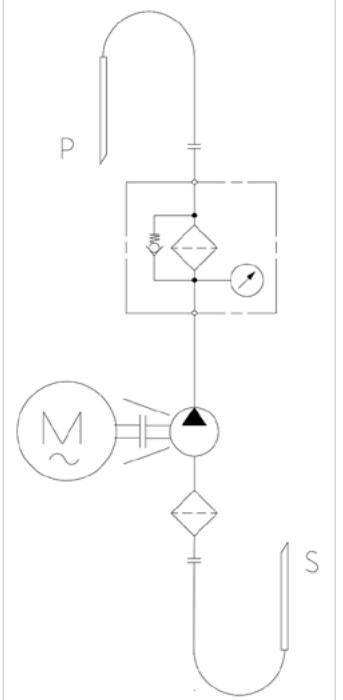
# MOBILE FILTRATIONSSYSTEME

## UFM 015

### Abmessungen



### Hydraulikschemata



### Bestellschlüssel UFM 015

Beispiel **UFM 015 - M - A - 1 - 0 - 0 - 0 - P01**

**1 Baugröße**

UFM 015 - 15 l/min

**2 Elektromotor**

M = 230 Volt Einphasen-Wechselstrom

**3 Dichtung**

A = NBR

**4 Verschmutzungsanzeige**

1 = Manometer

**5 Filterpatrone**

0 = Ohne (muss separat bestellt werden, s. Bestellschlüssel Filterpatronen)

**6 Option Filterelement**

0 = Keine Angabe (hängt von Größe der Filterpatrone ab)

**7 Option**

0 = Ohne

**8 Ausführungsvariante**

P01 = MP Filtri Standard

PXX = Kundenspezifische Ausführung

### Bestellschlüssel Filterpatronen

Beispiel **CS - 100 - A03 - A - P01**

**1 Filterpatrone**

CS = Standard Europa  
 CW = wasserabsorbierend  
 (Standard USA, nur BG 150,  
 erhältlich in \*\* Filterfeinheiten)

**2 Baugröße Filterpatrone**

100 = 175 mm  
 150 = 225 mm

**3 Filterfeinheit**

A03 = Mikrofaser 3 µm \*\*  
 A06 = Mikrofaser 6 µm  
 A10 = Mikrofaser 10 µm  
 A25 = Mikrofaser 25 µm  
 M25 = Drahtgewebe 25 µm  
 M60 = Drahtgewebe 60 µm  
 P10 = Harzimprägniertes Papier 10 µm \*\*  
 P25 = Harzimprägniertes Papier 25 µm \*\*

**4 Filterdichtung**

A = NBR

**5 Ausführungsvariante**

P01 = MP Filtri Standard

**Filterpatronen  
 Baugröße 100**

**Mikrofaser**

CS 100 A03 A P01  
 CS 100 A06 A P01  
 CS 100 A10 A P01  
 CS 100 A25 A P01

**Drahtgewebe**

CS 100 M25 A P01  
 CS 100 M60 A P01

**Filterpatronen  
 Baugröße 150**

**Mikrofaser**

CS 150 A03 A P01  
 CS 150 A06 A P01  
 CS 150 A10 A P01  
 CS 150 A25 A P01

**Drahtgewebe**

CS 150 M25 A P01  
 CS 150 M60 A P01

**wasserabsorbierend**

CW 150 A03 A  
 CW 150 P10 A  
 CW 150 P25 A



MP Filtri wurde 1964 von Bruno Pasotto in Pessano/Mailand gegründet. Heute zählt MP Filtri zu einem der führenden Unternehmen auf dem Gebiet hydraulischer Filtrationslösungen, Systeme zur Verschmutzungsüberwachung und Komponenten zur Kraftübertragung in Hydraulikkreisläufen.

### Zahlen und Fakten

- Gründung **1964**, bis heute ein unabhängiges Familienunternehmen
- Über **65** Millionen Euro Umsatz pro Jahr
- Davon fließen **5%** jährlich in Forschung und Produktentwicklung
- Herstellung von über **4** Millionen Filter und Komponenten jährlich
- Produktion verteilt auf **70.000** m<sup>2</sup>
- Über **80%** Fertigungstiefe
- Prüflabor mit modernster Technologie
- Zertifiziert nach internationalen und europäischen Standards, z.B. **ISO 9001**
- Weltweit **8** MP Filtri-Niederlassungen
- Globales Handelspartnernetz in über **100** Ländern
- Über **400** Mitarbeiter

## MP FILTRI GERMANY GMBH - DEUTSCHLAND



Die MP Filtri Germany GmbH wurde 1988 als deutsche Niederlassung gegründet. Der technische Vertrieb sowie das Produktlager mit über 1200 qm befinden sich in St. Ingbert im Saarland. Die Kombination aus Vertrieb und Lager ermöglicht es, unseren Kunden technische Beratung und Auftragsabwicklung aus einer Hand anzubieten.

#### Vertriebsservice und Lager

- Für Ihr Anliegen stehen Ihnen persönliche Ansprechpartner zur Seite.
- Die Auftragsabwicklung erfolgt reibungslos dank kurzer, schneller Entscheidungswege.
- Wir beraten Sie bei anwendungsspezifischen Produkt- und Branchenlösungen.
- Katalogprodukte erhalten Sie ab Lager innerhalb 24 Stunden.
- Fragen Sie nach unseren flexiblen Kundenkonditionen.
- Durch Abrufaufträge garantieren wir hohe Liefertreue.

Sie erreichen uns Montag bis Freitag von 8.00 - 16.30 Uhr telefonisch unter +49 (0) 6894/95652-0 oder per E-Mail an [service@mpfiltri.de](mailto:service@mpfiltri.de).

Ihre Ansprechpartner sowie unser Kontaktformular finden Sie unter [www.mpfiltri.de/kontakt.html](http://www.mpfiltri.de/kontakt.html).

# MP FILTRI WELTWEIT

## STAMMHAUS

### MP Filtri S.p.A.

Via 1° Maggio, n. 3  
20060 Pessano con Bornago  
E-Mail: [sales@mpfiltri.com](mailto:sales@mpfiltri.com)  
[www.mpfiltri.com](http://www.mpfiltri.com)

## NIEDERLASSUNGEN

### MP Filtri GERMANY GmbH

Hans-Wilhelmi-Straße 2  
DE - 66386 St. Ingbert  
E-Mail: [service@mpfiltri.de](mailto:service@mpfiltri.de)  
[www.mpfiltri.de](http://www.mpfiltri.de)

### MP Filtri U.K. Ltd.

Bourton Industrial Park, Bourton on the Water  
GL54, 2HQ UK Gloucestershire  
E-Mail: [sales@mpfiltri.co.uk](mailto:sales@mpfiltri.co.uk)  
[www.mpfiltri.co.uk](http://www.mpfiltri.co.uk)

### MP Filtri FRANCE SAS

Parc d'activités des Chanteraines  
8 rue du Commandant d'Estienne d'Orves, Immeuble D3  
92390 Villeneuve la Garenne  
E-Mail: [sales@mpfiltrifrance.com](mailto:sales@mpfiltrifrance.com)  
[www.mpfiltri.fr](http://www.mpfiltri.fr)

### MP Filtri USA Inc.

2055 Quaker Pointe Drive  
Quakertown, PA 18951  
E-Mail: [sales@mpfiltriusa.com](mailto:sales@mpfiltriusa.com)  
[www.mpfiltriusa.com](http://www.mpfiltriusa.com)

### MP Filtri SHANGHAI Co., Ltd.

1280 Lianxi Road, Bld 8  
Shanghai - Pudong, 201204 China  
E-Mail: [sales@mpfiltrishanghai.com](mailto:sales@mpfiltrishanghai.com)  
[www.mpfiltri.com](http://www.mpfiltri.com)

### Russian Federation ITALFILTRI LLC

Yuryevskiy Pereulok 13 a, Building 1  
111020 Moscow  
E-Mail: [mpfiltrirussia@yahoo.com](mailto:mpfiltrirussia@yahoo.com)  
[www.mpfiltri.ru](http://www.mpfiltri.ru)

### MP Filtri INDIA Pvt. Ltd.

Plot-7F, Raj Pinnacle,  
Brookefield Road, Whitefield  
560048 Bangalore  
E-Mail: [sales@mpfiltri.co.in](mailto:sales@mpfiltri.co.in)  
[www.mpfiltri.com](http://www.mpfiltri.com)

### MP Filtri CANADA Inc.

8831 Keele Street  
Concord Ontario, L4K 2N1  
E-Mail: [mail@mpfiltricanada.com](mailto:mail@mpfiltricanada.com)  
[www.mpfiltricanada.com](http://www.mpfiltricanada.com)

Technische Änderungen und Irrtümer vorbehalten. Angaben ohne Gewähr.

Alle Inhalte unterliegen dem deutschen Urheberrecht. Die Vervielfältigung, Bearbeitung, Verbreitung und jede Art der Verwertung der hinterlegten Inhalte in gedruckter oder digitaler Form für Print-, Digital- und soziale Medien ist nicht gestattet, auch nicht auszugsweise. Hierfür bedarf es der ausschließlich schriftlichen Zustimmung des redaktionell Verantwortlichen bzw. des Autors dieses Printmediums der MP Filtri Germany GmbH. Jede Zuwiderhandlung wird rechtlich verfolgt.