

PARTIKELZÄHLGERÄTE

INLINE-PARTIKELZÄHLENSOR ICU

PASSION TO PERFORM

ICU - (Inline Counting Unit) - Inline-Partikelzählsensor zur Direktmontage an einen Ventilblock

Produktmerkmale / Technische Daten	<u>31</u>
Abmessungen / Bestellschlüssel	<u>32</u>

INLINE-PARTIKELZÄHLENSOR ICU

Produktmerkmale

Der Inline-Partikelzähler ICU bestimmt automatisch die Feststoffverschmutzung eines Hydraulikfluids. Der Sensor wurde speziell für industrielle Anwendungen konstruiert und ist zur Direktmontage an einen Ventilblock vorgesehen. Er ist ein reiner Partikelzähler ohne internen Speicher, der in eine Anlagensteuerung (SPS) eingebunden werden muss.

Die Messzelle basiert auf der LED-Technologie des ICM-Partikelzählers, der Sensor liefert Messwerte im ISO 4406 Format. Der Datenaustausch wird dabei mittels einer analogen 4 - 20 mA Multiplex-Schnittstelle vorgenommen.

Der ICU kommt zum Einsatz, wenn eine kontinuierliche Verschmutzungsüberwachung gefordert ist, der Bauraum begrenzt ist, ein Auslesen und Ablegen der Messdaten mittels einer SPS-Steuerung vorgenommen werden kann sowie eine kostengünstige Partikelzählung durchgeführt werden soll.

- Ventilblockmontage
- 3-Kanal Messung (4,6,14 µm)
- Messbereich ISO 4406:2017 (Code 0 bis 20)
- Druckbereich bis 350 bar
- Schutzklasse IP65/67
- Signalausgabe 4 - 20 mA (Multiplex)
- Robuste Blockbauweise

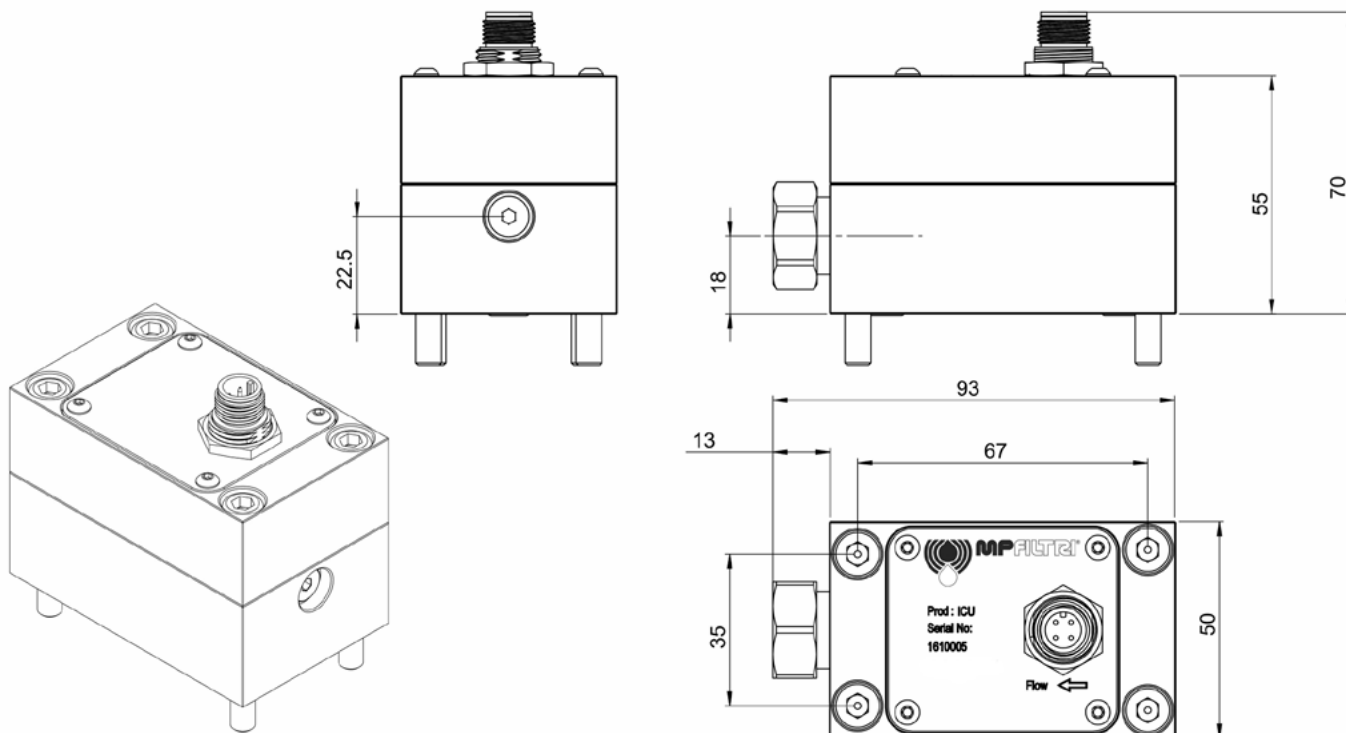
Technische Daten

Inline-Partikelsensor	Auf LED-Technologie basierender optischer Sensor
Gemessene Partikelgrößen	> 4, 6, 14 µm (c) nach ISO 4406:2017 Standard
Messbereich	ISO 4406:2017, Code 0 bis 20
Genauigkeit	± ½ Code für 4,6,14 µm (c)
Kalibrierung	Kalibriert nach ISO Medium Test Dust (MTD) nach ISO 11171, mit Prüfgerät nach ISO 11943
Volumenstromregelung	200 ml/min., integriertes Volumenstromregelventil
Viskositätsbereich	Bis 1000 mm ² /s
Fluidtemperatur	+25 °C bis +80 °C
Umgebungstemperatur	0 °C bis +60 °C
Druckbereich	Min. 50 bar; max.350 bar
Testzeit	Einstellbar zwischen 10 und 3600 Sekunden
Schnittstelle	4 - 20 mA
Gehäuseschutzklasse	IP 65/67
Gewicht	1,4 kg
Stromversorgung	24 V DC
Stromverbrauch	< 2,2 W
Anschlusskabel	ICU-Anschlusskabel M12, Länge 1,5m (4 Pins); Bitte separat bestellen: Artikelnr.: 13.0610000

PARTIKELZÄHLGERÄTE

INLINE-PARTIKELZÄHLENSOR ICU

Abmessungen



Bestellschlüssel

	ICU - 0 - M - 0 - 0 - G5 - P01
1 Baureihe ICU	_____
2 Feuchtigkeitssensor (RH %) 0 = Ohne Feuchtigkeits- und Temperatursensor	_____
3 Fluidverträglichkeit M = Mineralöl	_____
4 Tastatur / Display 0 = Ohne Tastatur / Display	_____
5 Analogausgang 0 = 4 - 20 mA	_____
6 Anschlüsse G5 = Mehrfachanschluss	_____
7 Ausführung P01 = MP Filtri Standard	_____