

Produktmerkmale und Baugrößen



MST-Baureihe

Produktmerkmale

- Platzsparende Rücklauffilter mit Spin-On Filterpatronen für kleine Tanks**
- Zur Rücklauf-Filtration für kleine Tanks, die keinen Einbau-Rücklauffilter aufnehmen können
 - Niederdruck-Ausführung
 - Volumenstrom bis 200 l/ min (53 gpm)
 - Max. Betriebsdruck 12 bar (174 psi)
 - Filterelement in Einwegpatrone integriert
 - Tank-Top-Filter / Tankaufbaufilter mit stehender Spin-On Filterpatrone
 - Bequemer Filterwechsel durch Rückschlagventil in der Patrone
 - Kein Ölaustritt beim Filterwechsel
- Besonders geeignet**
- für kleine, kompakte Mobilsysteme

Baugrößen

Die MST-Baureihe ist in folgenden Baugrößen und Ausführungen erhältlich	Seite
MST 050, MST 070 1 Patrone, Anschlüsse für Staudruck- bzw. Unterdruckanzeigen	31
MST 100, MST 150 1 Patrone, Anschlüsse für Staudruck- bzw. Unterdruckanzeigen	31

Filterpatronen/Filterelemente

Für MST Spin-On Filter sind Filterpatronen in folgender Ausführung erhältlich	Seite
CT Niederdruck-Ausführung, integriertes Ventil zum Auslaufschutz bei Elementwechsel; mit kundenspezifischem Aufdruck lieferbar (Mindestabnahmemenge)	35



Technische Daten

MST-Baureihe

Allgemein

Werkstoffe

Filterkopf: Aluminium
 Bypass-Ventil: Polyamid - Stahl
 Filterpatrone: Innen verzinktes Stahlblech,
 außen pulverbeschichtet

Dichtungen

Standard NBR; Bestellcode "A"
 Optional FPM; Bestellcode "V"

Betriebsdruck PS

12 bar

Betriebstemperatur TS

-20 °C bis +110 °C

Bypass-Ventil

Bypass im Filterelement
 1,75 bar \pm 10%

Filterelemente

Differenzdruckstabilität: 5 bar
 Ölvolumenstrom von außen nach innen

MST-Filter sind ausgelegt für den vertikalen Einbau.

Gewichte und Inhalte

Mit eingebautem Element und ohne Öl

MST - Baugrößen			
50	70	100	150
Gewichte (kg)			
1,2	1,4	2,5	2,7
Inhalte Liter (dm ³)			
0,8	1,1	1,7	2

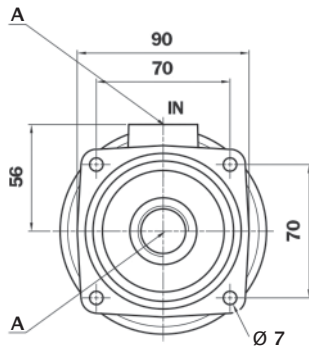
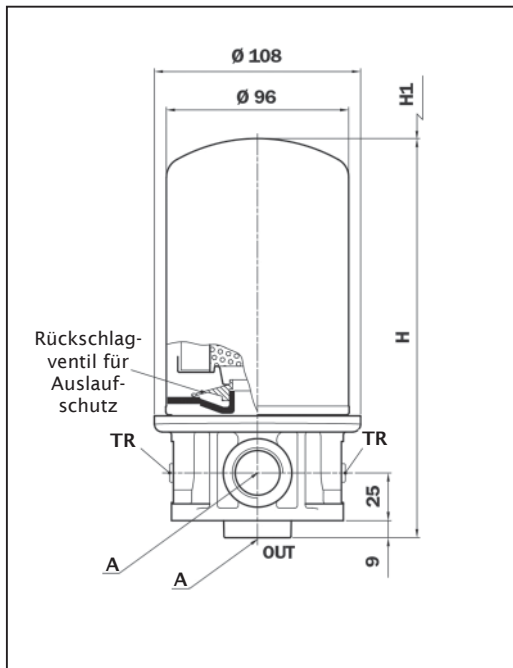


Anschlüsse, Abmessungen und Bestellschlüssel



MST-Baureihe

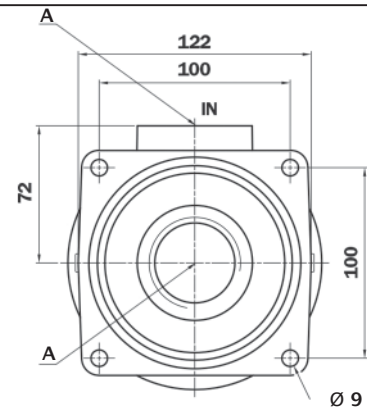
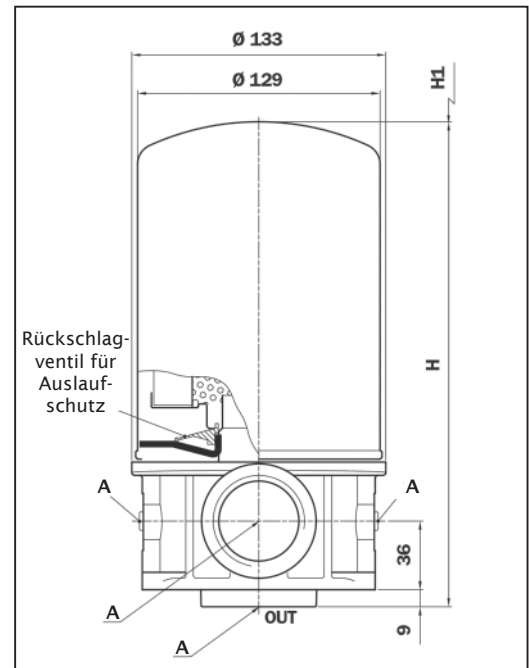
MST 050, MST 070
Rücklauffilter für Tankaufbau



Gewindeanschlüsse MST 050, MST 070		
Code	A	TR
G1	G 3/4"	G 1/8"
G2	3/4" NPT	1/8" NPT
G3	SAE 12 - 1 1/16" - 12 UN	1/8" NPT

Baugrößen	H mm	H1 mm
MST 050	210	40
MST 070	272	40

MST 100, MST 150
Rücklauffilter für Tankaufbau



Gewindeanschlüsse MST 100, MST 150		
Code	A	TR
G1	G 1 1/2"	G 1/8"
G2	1 1/2" NPT	1/8" NPT
G3	SAE 24 - 1 7/8" - 12 UN	1/8" NPT

Baugrößen	H mm	H1 mm
MST 100	260	50
MST 150	306	50

Legende

A = Anschluss Leitung

TR = 1/8" -Anschluss für Verschmutzungsanzeige Rücklauffilter (mit Verschluss-Stopfen)

H = Eintauchtiefe H1 = empfohlener Freiraum Elementwechsel



Anschlüsse, Abmessungen und Bestellschlüssel

MST-Baureihe

Komplettfilter MST 050, MST 070, MST 100, MST 150

Bestellschlüssel

Beispiel **MST 050 - A - G3 - P25 - B - P01**

1 Komplettfilter

MST 050, MST 070, MST 100, MST 150

2 Filterdichtung und Oberflächenschutz

A= NBR

3 Anschlüsse (Diese Codes sind modellspezifisch)

MST 050, MST 070

MST 100, MST 150

Code A

Code A

G1= G 3/4"

G1= G 1 1/2"

G2= 3/4" NPT

G2= 1 1/2" NPT

G3= SAE 12 - 1 1/16" - 12 UN

G3= SAE 24 - 1 7/8" - 12 UN

4 Filterelement

A03= Mikrofaser 3 µm

A06= Mikrofaser 6 µm

A10= Mikrofaser 10 µm

A25= Mikrofaser 25 µm

M25= Drahtgewebe 25 µm

M60= Drahtgewebe 60 µm

M90= Drahtgewebe 90 µm

P10= Harzimprägniertes Papier 10 µm

P25= Harzimprägniertes Papier 25 µm

5 Bypass-Ventil

B= Mit Bypass-Ventil: 1,75 bar ± 10%

6 Ausführungsvariante

P01= MP Filtri Standard

Anschlüsse, Abmessungen und Bestellschlüssel



MST-Baureihe

Filterpatrone/Filterelement CT

Bestellschlüssel zu den Baugrößen MST 050, MST 070, MST 100, MST 150

Beispiel CT - 150 - M60 - A - B - P01

1 Filterpatrone/Filterelement

CT= Standard Europa

2 Größe Filterpatrone/Filterelement

050, 070, 100, 150

3 Filterelement

A03= Mikrofaser 3 µm
A06= Mikrofaser 6 µm
A10= Mikrofaser 10 µm
A25= Mikrofaser 25 µm
M25= Drahtgewebe 25 µm
M60= Drahtgewebe 60 µm
M90= Drahtgewebe 90 µm
P10= Harzprägniertes Papier 10 µm
P25= Harzprägniertes Papier 25 µm

4 Filterdichtung und Oberflächenschutz

A= NBR

5 Bypass-Ventil

B= Mit Bypass-Ventil: 1,75 bar ± 10%

6 Ausführungsvariante

P01= MP Filtri Standard

MST-Baureihe
Tankaufbau-Rücklauffilter

Die Abbildung zeigt MP Filtri Filterpatronen mit kundenspezifischen Aufdruck.





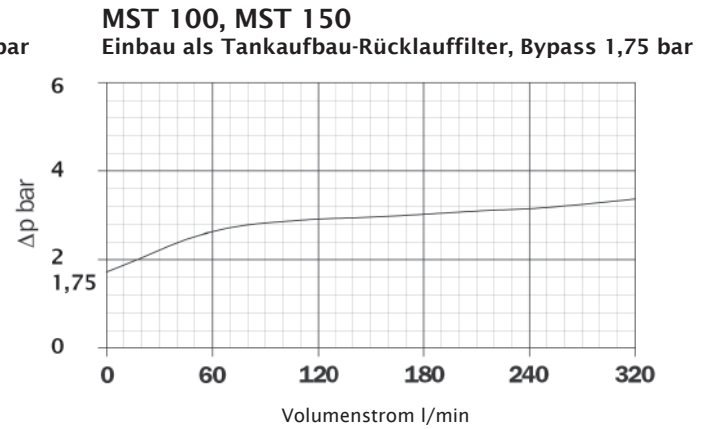
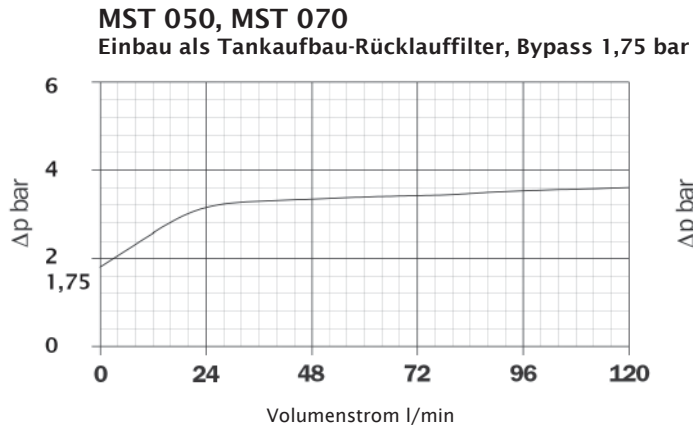
Anschlüsse, Abmessungen und Bestellschlüssel

MST-Baureihe

Druckverlustkurven Bypassventil

Ermittlung gemäß ISO 3968

Die Kennlinien gelten für Mineralöl mit einer Dichte von $0,86 \text{ kg/dm}^3$. Das Δp ändert sich proportional zur Dichte.



Baureihe CT



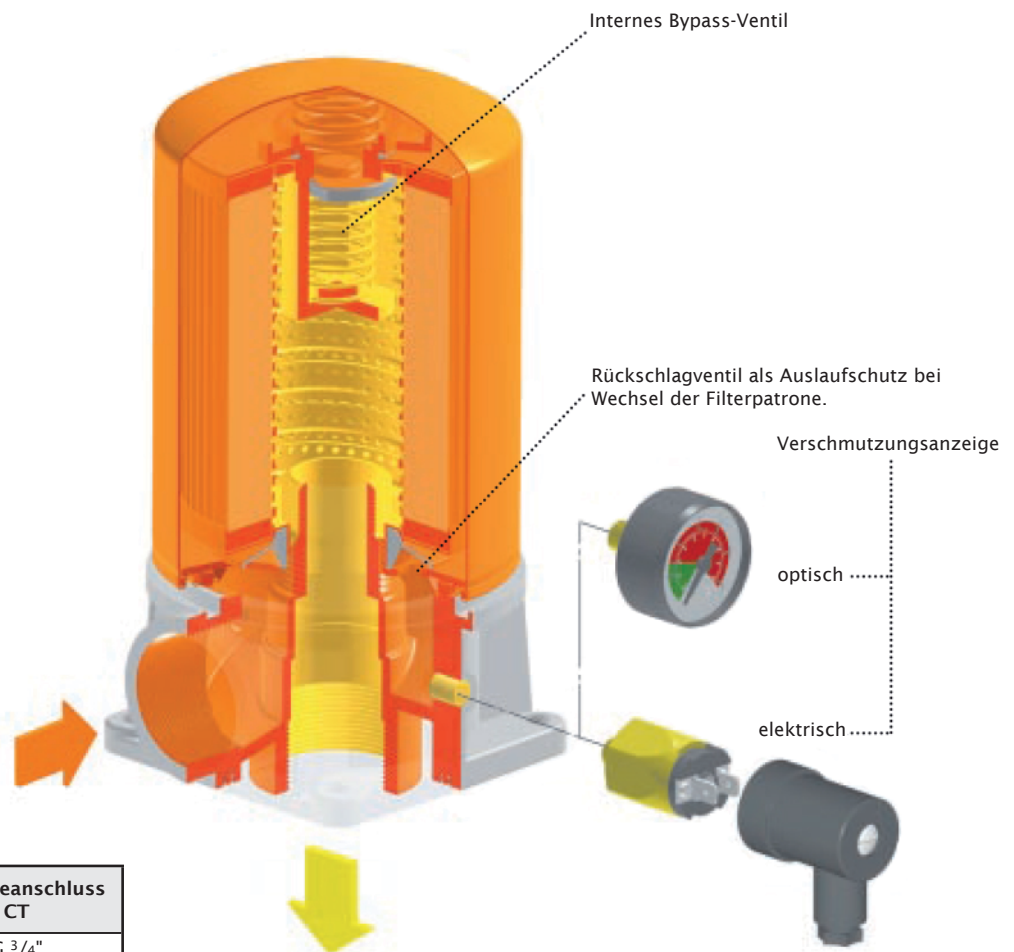
Filterpatronen/Filterelemente

Filterpatronen/Filterelemente CT für die Baureihe MST

Filterelement in Einwegpatrone integriert

Filterelement in Einwegpatrone integriert, zusätzlich integriertes Ventil zum Auslaufschutz bei Elementwechsel und radialer O-Ring-Abdichtung.

MP Filtri Filterpatronen/Filterelemente sind lieferbar nach europäischem Standard (CS).



	Gewindeanschluss CT
MST 050, MST 070	G 3/4"
MST 100, MST 150	G 1 1/4"



Hinweis:

Für größere Stückzahlen ist jede Filterpatrone von MP Filtri mit individuellem, kundenspezifischem Aufdruck (Farbe, Logo, Text etc.) lieferbar.