



Technische Daten

FRI-Baureihe

Allgemein

Werkstoffe

Filtergehäuse

Aluminium: FRI 255

Aluminium eloxiert: FRI 025, 040, 100, 250, 630

Stahl phosphatiert: FRI 850

Filterdeckel

Polyamid: FRI 255

Aluminium eloxiert: FRI 025, 040, 100, 250, 630, 850

Ventil: Polyamid, Stahl

Dichtungen

Standard NBR; Bestellcode "A"

Optional FPM; Bestellcode "V"

Betriebsdruck PS

20 bar

Bypass-Ventil

Öffnungsdruck 2,4 bar +-10%

Betriebstemperatur TS

-25 °C bis +110 °C

Filterelemente

Baureihe N-Elemente: 10 bar:

Öl-Volumenstrom von außen nach innen.

Geeignet für folgende Flüssigkeiten (gemäß ISO 2943)

Gehäuse

Mineralöle, synthetische Fluide, wässrige Lösungen, Wasserglykol

NBR-Dichtungen Bestellcode "A"

Mineralöle, synthetische Fluide, wässrige Lösungen, Wasserglykol

Filterelemente

Mineralöle, synthetische Fluide, wässrige Lösungen, Wasserglykol (Ausführung W erforderlich)

FPM-Dichtungen Bestellcode "V"

Synthetische Fluide HS-HFDR-HFDS-HFDU

Gewichte und Inhalte

Mit eingebautem Element und ohne Öl

Baugrößen	Gewichte (kg)	Inhalte Liter (dm ³)
FRI 025	1,00	0,28
FRI 040	2,00	0,70
FRI 100	3,80	1,09
FRI 250	6,30	2,60
FRI 255	4,20	3,20
FRI 630	13,80	7,05
FRI 850	48,00	21,50

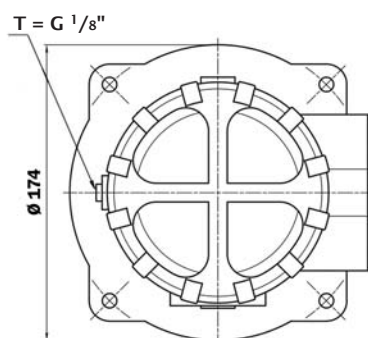
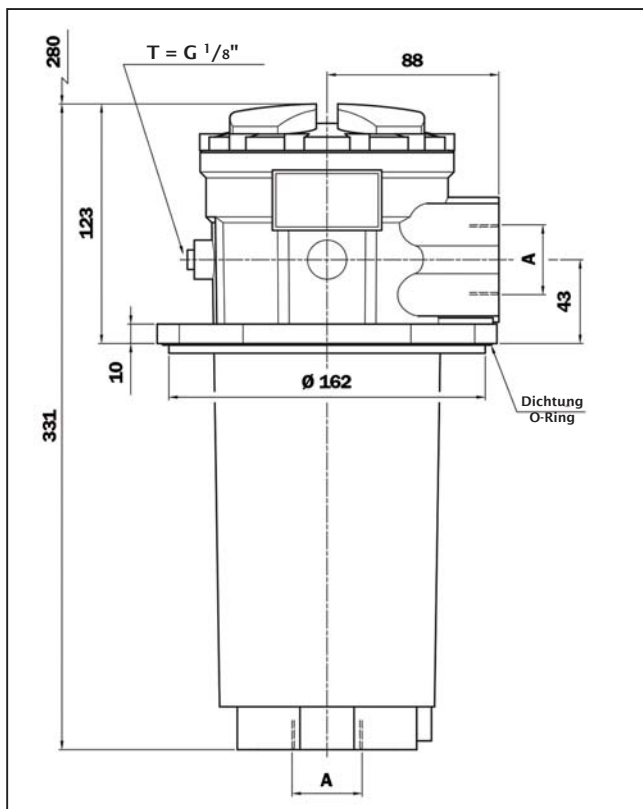


Anschlüsse, Abmessungen und Bestellschlüssel

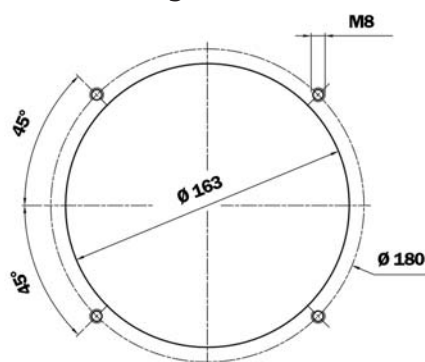
FRI-Baureihe

FRI 255

4-Loch-Befestigung, optional Gewinde- oder Flanschanschluss



Bohrungen im Tank



Gewindeanschluss	
Code	A
G1	G 1 1/2"
G2	1 1/2" NPT
G3	SAE 24 - 1 7/8" - 12 UN
G4	G 1 1/4"
G5	1 1/4" NPT
G6	SAE 20 - 1 5/8" - 12 UN

Flanschanschluss	
Code	A
F1	1 1/2" SAE 3000 psi/M
F2	1 1/2" SAE 3000 psi/UNC

Legende

A = Anschluss Leitung

T = G 1/8" -Anschluss (Standard) für Verschmutzungsanzeige (optional mit Verschluss-Stopfen)



FRI-Baureihe

Komplettfilter FRI 255

Bestellschlüssel

Beispiel **FRI 255 - B - A - G1 - A10 - N - P01**

1 Komplettfilter
FRI 255

2 Bypass-Ventil
B= Mit Bypass
S= Ohne Bypass

3 Filterdichtungen und Oberflächenschutz
A= NBR
V= FPM
W= NBR, Filterelement verträglich mit Fluid HFA, HFB, HFC (nur für FE Typ Axx und Mxx)
Z= FPM, Filterelement verträglich mit Fluid HFA, HFB, HFC (nur für FE Typ Axx und Mxx)

4 Anschlüsse (Diese Codes sind modellspezifisch)

Code A

G1= G 1 1/2"
G2= 1 1/2" NPT
G3= SAE 24 - 1 7/8" - 12 UN
G4= G 1 1/4"
G5= 1 1/4" NPT
G6= SAE 20 - 1 5/8" - 12 UN
F1= 1 1/2" SAE 3000 psi/M
F2= 1 1/2" SAE 3000 psi/UNC

5 Filterelement

A03= Mikrofaser 3 µm
A06= Mikrofaser 6 µm
A10= Mikrofaser 10 µm
A16= Mikrofaser 16 µm
A25= Mikrofaser 25 µm
M25= Drahtgewebe 25 µm
P10= Harzprägniertes Papier 10 µm
P25= Harzprägniertes Papier 25 µm

6 Filterelement-Differenzdruckfestigkeit
N= Δp 10 bar

7 Ausführungsvarianten
P01= MP Filtri Standard



Anschlüsse, Abmessungen und Bestellschlüssel

FRI-Baureihe

Filterelement CU

Bestellschlüssel zur Baugröße FRI 255

Beispiel **CU 250 - A10 - N - P01**

1 Baugröße

Filterelement 250= Filter FRI 255

2 Filterelement

A03= Mikrofaser 3 µm

A06= Mikrofaser 6 µm

A10= Mikrofaser 10 µm

A16= Mikrofaser 16µm

A25= Mikrofaser 25 µm

M25= Drahtgewebe 25 µm

P10= Harzprägniertes Papier 10 µm

P25= Harzprägniertes Papier 25 µm

3 Filterelementdichtung

N= NBR

V= FPM

W= NBR, Filterelement verträglich mit Fluiden HFA, HFB, HFC (nur für Filterelement Typ Axx und Mxx)

Z= FPM, Filterelement verträglich mit Fluiden HFA, HFB, HFC (nur für Filterelement Typ Axx und Mxx)

4 Ausführungsvarianten

P01= MP Filtri Standard