

Technische Daten



MPH-Baureihe

Allgemein

Werkstoffe

Filterkopf

Aluminium: MPH 104, 110, 114, 120, 250

Aluminium eloxiert: MPH 630, 850

Aluminium lackiert: MPH 660

Filterdeckel

Polyamid: MPH 104, 110, 114, 120

Aluminium: MPH 250

Aluminium eloxiert: MPH 630

Aluminium lackiert: MPH 660

Stahl: MPH 850

Dichtungen

Standard NBR; Bestellcode "A"

Optional FPM; Bestellcode "V"

Bypass-Ventil

Öffnungsdruck 1,75 bar +/-10% (Standard)

Öffnungsdruck 2 bar +/- 10%, entfällt für MPH 850

Filterelemente

Baureihe MR-Elemente: 10 bar

Öl-Volumenstrom von innen nach außen.

MPH-Filter sind ausgelegt für den vertikalen Einbau.

Geeignet für folgende Flüssigkeiten (gemäß ISO 2943)

Gehäuse

Mineralöle, synthetische Fluide, wässrige Lösungen, Wasserglykol (Ausführung W erforderlich)

Filterelemente

Mineralöle, synthetische Fluide, wässrige Lösungen, Wasserglykol (Ausführung W erforderlich)

Einbausatz

Polyamid: MPH 104, 110, 114, 120

Aluminium: MPH 250, 630, 660, 850

Diffusor

Stahl verzinkt: entfällt für MPH 850

Stahl verzinkt: MPH 850

Ventil: Stahl phosphatiert

Betriebsdruck PS

10 bar

Betriebstemperatur TS

-25 °C bis +110 °C

NBR-Dichtungen Bestellcode "A"

Mineralöle, synthetische Fluide, wässrige Lösungen, Wasserglykol

FPM-Dichtungen Bestellcode "V"

Synthetische Fluide HS-HFDR-HFDS-HFDU

Gewichte und Inhalte

Mit eingebautem Element und ohne Öl

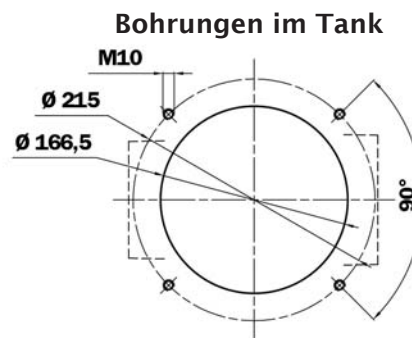
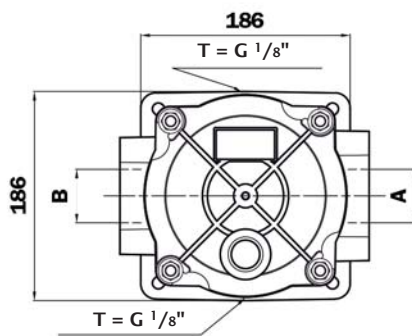
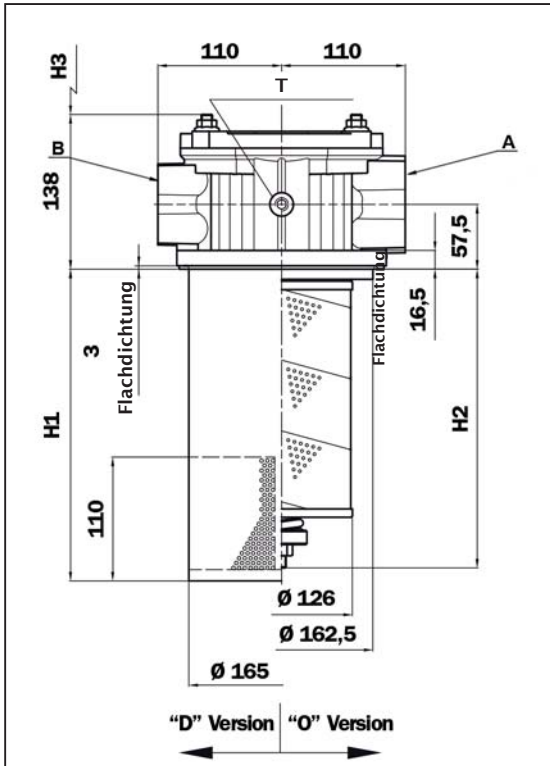
Baugrößen	Länge Filtertopf									
	1	2	3	4	5	1	2	3	4	5
	Gewichte (kg)					Inhalte Liter (dm ³)				
MPH 104, 110	1,60	1,70	1,80	2,20	2,60	1,60	1,70	1,80	2,20	2,60
MPH 114, 120	1,60	1,70	1,80	2,20	2,60	1,60	1,70	1,80	2,20	2,60
MPH 250	3,60	3,90	4,20	5,60	-	4,40	4,40	5,40	8,00	-
MPH 630	6,50	7,00	7,40	8,50	10,50	7,30	9,00	11,00	13	19,2
MPH 680	-	-	-	11,5	14	-	-	-	14,6	21
MPH 850	32	35	38	42	-	13	16,5	21	25	-



MPH-Baureihe

MPH 630

4-Loch-Befestigung, zwei Flanschanschlüsse



Flanschanschlüsse		
Code	A	B
F1	2 1/2" SAE 3000 psi/M	nicht bearbeitet
F2	2 1/2" SAE 3000 psi/M	2" SAE 3000 psi/M
F3	2 1/2" SAE 3000 psi/UNC	nicht bearbeitet
F4	2 1/2" SAE 3000 psi/UNC	2" SAE 3000 psi/UNC

Filterlänge	H1 mm	H2 mm	H3 mm
1	278	260	330
2	358	340	410
3	458	440	510
4	548	528	600
5	848	829	900

Legende

A = Anschluss Leitung
 B = Anschluss Leitung
 T = G 1/8" -Anschluss für Verschmutzungsanzeige (mit Verschluss-Stopfen)

H1 = Eintauchtiefe mit Diffusor
 H2 = Eintauchtiefe ohne Diffusor
 H3 = empf. Freiraum Elementwechsel



Anschlüsse, Abmessungen und Bestellschlüssel

MPH-Baureihe

Komplettfilter MPH 630

Bestellschlüssel

Beispiel MPH 630 - 1 - C - D - S - A - G1 - A25 - P01

1 Komplettfilter
MPH 630

2 Länge Filtertopf
MPH 630= 1, 2, 3, 4, 5

3 Bypass-Ventil
S= Ohne Bypass
C= 1,75 bar Öffnungsdruck
E= 2,5 bar Öffnungsdruck

4 Ausführung
O= Ohne Diffusor und mit Magnetstab
D= Mit Diffusor und mit Magnetstab (die Verwendung des Diffusors wird empfohlen)
E= Ohne Diffusor und ohne Magnetstab
F= Mit Diffusor und ohne Magnetstab (die Verwendung des Diffusors wird empfohlen)

5 BelüftungsfILTER
S= Ohne BelüftungsfILTER

6 Filterdichtungen und Oberflächenschutz
A= NBR
V= FPM
W= NBR, Kopf und Einbausatz eloxiert, Filterelement verträglich mit Fluiden HFA, HFB, HFC
(nur für Filterelement Typ Axx und Mxx)
Z= FPM, Kopf und Einbausatz eloxiert, Filterelement verträglich mit Fluiden HFA, HFB, HFC
(nur für Filterelement Typ Axx und Mxx)

7 Anschlüsse (Diese Codes sind modellspezifisch)

Code A	B
F1= 2 1/2" SAE 3000 psi/M	nicht bearbeitet
F2= 2 1/2" SAE 3000 psi/M	2" SAE 3000 psi/M
F3= 2 1/2" SAE 3000 psi/UNC	nicht bearbeitet
F4= 2 1/2" SAE 3000 psi/UNC	2" SAE 3000 psi/UNC

8 Filterelement
AA03= Mikrofaser 3 µm
A06= Mikrofaser 6 µm
A10= Mikrofaser 10 µm
A16= Mikrofaser 16 µm
A25= Mikrofaser 25 µm
M25= Drahtgewebe 25 µm
M60= Drahtgewebe 60 µm
M90= Drahtgewebe 90 µm
P10= Harzimprägniertes Papier 10 µm
P25= Harzimprägniertes Papier 25 µm

9 Ausführungsvarianten
P01= MP Filtri Standard



MPH-Baureihe

Filterelement MR

Bestellschlüssel zur Baugröße MPH 630

Beispiel **MR 630 - 2 - A10 - A - P01**

1 Baugröße

Filterelement 630= Filter MPH 630

2 Länge Filtertopf

MPH 630= 1, 2, 3, 4, 5

3 Filterelement

A03= Mikrofaser 3 µm

A06= Mikrofaser 6 µm

A10= Mikrofaser 10 µm

A16= Mikrofaser 16 µm

A25= Mikrofaser 25 µm

M25= Drahtgewebe 25 µm

M60= Drahtgewebe 60 µm

M90= Drahtgewebe 90 µm

P10= Harzprägniertes Papier 10 µm

P25= Harzprägniertes Papier 25 µm

4 Filterdichtungen und Oberflächenschutz

A= NBR

V= FPM

W= NBR, Kopf u. Einbausatz eloxiert, Filterelem. verträglich mit Fluiden HFA, HFB, HFC (nur für FE Typ Axx und Mxx)

Z= FPM, Kopf u. Einbausatz eloxiert, Filterelem. verträglich mit Fluiden HFA, HFB, HFC (nur für FE Typ Axx und Mxx)

5 Ausführungsvarianten

P01= MP Filtri Standard