

Technische Daten

MPF-Baureihe



Allgemein

Werkstoffe

Filterkopf: Aluminium

Filterdeckel

Polyamid: MPF 020, 030, 100, 104, 110

Aluminium: MPF 181/191, 182/192, 184, 400, 450, 750

Filtertopf: Polyamid

Betriebsdruck PS

8 bar

Bypass-Ventil

Öffnungsdruck 1,75 bar +/-10% (Standard)

Öffnungsdruck 3 bar +/- 10% (optional)

Dichtungen

Standard NBR; Bestellcode "A"

Optional FPM; Bestellcode "V"

Betriebstemperatur TS

-25 °C bis +110 °C

Filterelemente

Ausführung Elemente N und H: 10 bar. Öl-Volumenstrom von außen nach innen.

MPF-Filter sind ausgelegt für den vertikalen Einbau.

Geeignet für folgende Flüssigkeiten (gemäß ISO 2943)

Gehäuse

Mineralöle, synthetische Fluide, wässrige Lösungen, Wasserglykol (Ausführung W erforderlich)

Filterelemente

Mineralöle, synthetische Fluide, wässrige Lösungen, Wasserglykol (Ausführung W erforderlich)

NBR-Dichtungen Bestellcode "A"

Mineralöle, synthetische Fluide, wässrige Lösungen, Wasserglykol

FPM-Dichtungen Bestellcode "V"

Synthetische Fluide HS-HFDR-HFDS-HFDU

Gewichte und Inhalte

Mit eingebautem Element und ohne Öl

Baugrößen	Länge Filtertopf							
	1	2	3	4	1	2	3	4
	Gewichte (kg)				Inhalte Liter (dm ³)			
MPF 020	0,30	-	-	-	0,26	-	-	-
MPF 030	0,40	-	-	-	0,29	-	-	-
MPF 100	0,61	0,64	0,67	0,74	0,64	0,85	1,20	1,65
MPF 104	0,82	0,96	1,02	1,25	0,64	0,85	1,20	1,65
MPF 110	0,64	0,68	0,71	0,78	0,64	0,85	1,20	1,65
MPF 181	2,20	3,00	-	-	2,50	4,00	-	-
MPF 182	2,30	3,10	-	-	2,50	4,00	-	-
MPF 184	2,55	3,45	-	-	2,65	4,45	-	-
MPF 191	-	3,00	-	-	-	4,25	-	-
MPF 192	-	3,10	-	-	-	4,25	-	-
MPF 194	-	3,45	-	-	-	4,45	-	-
MPF 400	3,35	3,65	3,90	-	3,70	4,60	5,40	-
MPF 450, 451	3,95	4,25	4,50	-	3,70	4,60	5,40	-
MPF 750	6,30				8,45	-	-	-

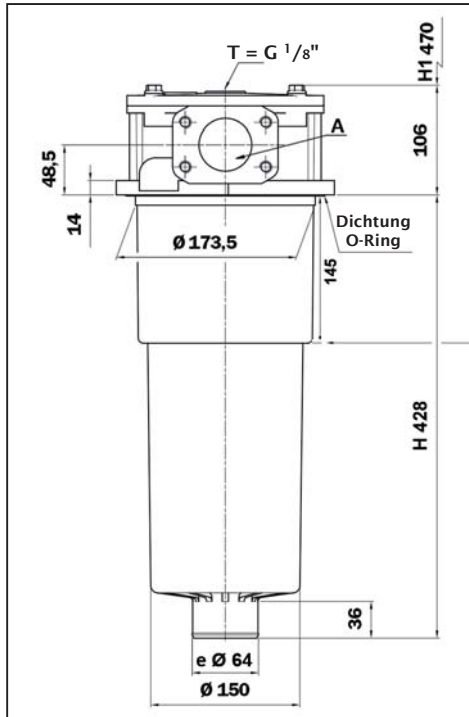


Anschlüsse, Abmessungen und Bestellschlüssel

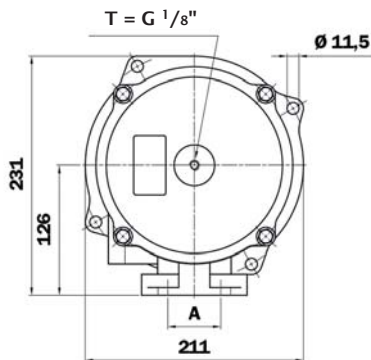
MPF-Baureihe

MPF 750

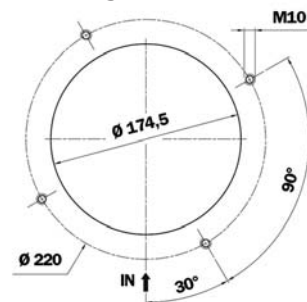
4-Loch-Befestigung



Rücklaufilter auf Basis der MPF 400/451 Baureihe. Optimiert für hohe Volumenströme bis ca. 750 l/min durch in den Tank abgesenkten Filterkopf.



Bohrungen im Tank



Gewindeanschluss	
Code	A
G1	G 2"
G4	2" NPT
G7	SAE 32 - 2 1/2" - 12 UN

Flanschanschluss	
Code	A
F1	2" SAE 3000 psi/M
F2	2" SAE 3000 psi/UNC

Legende

A = Anschluss Leitung
T = G 1/8"-Anschluss (Standard) für Verschmutzungsanzeige (mit Verschluss-Stopfen)

H = Eintauchtiefe
H1 = empf. Freiraum Elementwechsel
Ø e = Auslauf



MPF-Baureihe

Komplettfilter MPF 750

Bestellschlüssel

Beispiel **MPF 750 - 1 - A - G4 - P10 - N - B - P01**

1 Komplettfilter
MPF 750

2 Länge Filtertopf
MPF 750= 1 (nur eine Baulänge verfügbar)

3 Filterdichtungen und Oberflächenschutz
A= NBR
V= FPM
W= NBR, Kopf eloxiert, Filterelement verträglich mit Fluiden HFA, HFB, HFC
Z= FPM, Kopf eloxiert, Filterelement verträglich mit Fluiden HFA, HFB, HFC

4 Anschlüsse (Diese Codes sind modellspezifisch)

Code A
G1= G 2"
G4= 2" NPT
G7= SAE 32- 2 1/2" - 12 UN
F1= 2" SAE 3000 psi/M
F2= 2" SAE 3000 psi/UNC

6 Filterelement
A03= Mikrofaser 3 µm
A06= Mikrofaser 6 µm
A10= Mikrofaser 10 µm
A16= Mikrofaser 16 µm
A25= Mikrofaser 25 µm
M25= Drahtgewebe 25 µm
M60= Drahtgewebe 60 µm
M90= Drahtgewebe 90 µm
P10= Harz imprägniertes Papier 10 µm
P25= Harz imprägniertes Papier 25 µm

7 Filterelement-Differenzdruckfestigkeit
N= Δp 10 bar (Nur für Filterelement Typ Pxx und Mxx)
H= Δp 10 bar (Nur für Filterelement Typ Axx)
W= Δp 10 bar (Nur für Filterelement Typ Axx und Mxx), verträglich mit Fluiden HFA, HFB, HFC

8 Bypass-Ventil
B= 1,75 bar Öffnungsdruck (B= Standard)
E= 3 bar Öffnungsdruck

9 Ausführungsvarianten
P01= MP Filtri Standard
Sxx= Filterbaugruppe mit montiertem Stahlverlängerungsrohr



Anschlüsse, Abmessungen und Bestellschlüssel

MPF-Baureihe

Filterelement MF

Bestellschlüssel zur Baugröße MPF 750

Beispiel MF 750 - 1 - P10 - N - B - B - P01

1 Baugröße

Filterelement 750= Filter MPF 750

2 Länge Filtertopf

MPF 750= 1 (nur eine Baulänge verfügbar)

3 Filterelement

A03= Mikrofaser 3 µm
 A06= Mikrofaser 6 µm
 A10= Mikrofaser 10 µm
 A16= Mikrofaser 16 µm
 A25= Mikrofaser 25 µm
 M25= Drahtgewebe 25 µm
 M60= Drahtgewebe 60 µm
 M90= Drahtgewebe 90 µm
 P10= Harzprägniertes Papier 10 µm
 P25= Harzprägniertes Papier 25 µm

4 Filterelement-Differenzdruckfestigkeit

N= Δp 10 bar (Nur für Filterelement Typ Pxx und Mxx)

H= Δp 10 bar (Nur für Filterelement Typ Axx)

W= Δp 10 bar (Nur für Filterelement Typ Axx und Mxx), verträglich mit Fluiden HFA, HFB, HFC

5 Filterelement-Dichtung

B= NBR

V= FPM

6 Bypass-Ventil

B= 1,75 bar Öffnungsdruck (B= Standard)

E= 3 bar Öffnungsdruck

7 Ausführungsvarianten

P01= MP Filtri Standard