

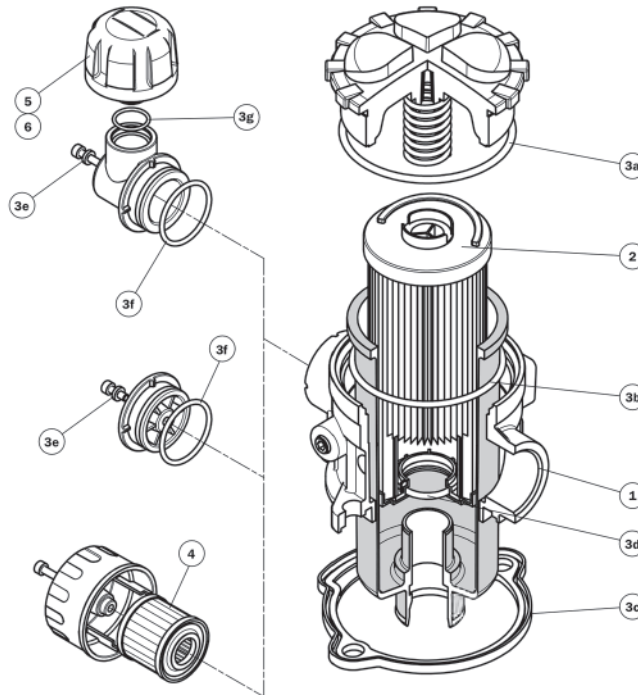
Ersatzteile

MPT-Baureihe



Ersatzteile

Filterbaureihen MPT 025, MPT 027



Pos.	Bezeichnung	Menge	MPT 025		MPT 027	
1	Komplettfilter	1	siehe Bestellschlüssel			
2	Filterelement	1	siehe Bestellschlüssel			
3	Dichtsatz, bestehend aus	1	NBR 02050557	FPM 02050558	NBR 02050559	FPM 02050560
3a	Dichtung Deckel	1	O - R metrisch Ø 59 x 3		O - R metrisch Ø 59 x 3	
3b	Dichtung Filtertopf	1	O - R 3200 Ø 50,47 x 2,62		O - R 3200 Ø 50,47 x 2,62	
3c	Dichtung Filterkopf Tank	1	01026268	01026298	01026260	01026343
3d	Dichtung Filterelement	1	Länge 1 - 2	O - R 4087 Ø 21,82 x 3,53	Länge 1 - 2	O - R 4087 Ø 21,82 x 3,53
			Länge 3	O - R 3081 Ø 20,24 x 2,62	Länge 3	O - R 3081 Ø 20,24 x 2,62
3e	Äußere Dichtung Luftfilteranschluss	1	01026346	01026347	01026346	01026347
3f	Innere Dichtung Luftfilteranschluss	1	O - R 130 Ø 22,22 x 2,62		O - R 130 Ø 22,22 x 2,62	
3g	Dichtung SAP 50	1	O - R 2068 Ø 17,17 x 1,78		O - R 2068 Ø 17,17 x 1,78	
4	Filterelement für Belüftungsfilter Version "C"	1	3 micron A3L03		3 micron A3L03	
5	Belüftungsfilter Version "D"	1	3 micron SAP50G3L03A0P01		3 micron SAP50G3L03A0P01	
6	Belüftungsfilter Version "P"	1	3 micron SAP50G3L03A1P01		3 micron SAP50G3L03A1P01	



Ersatzteile

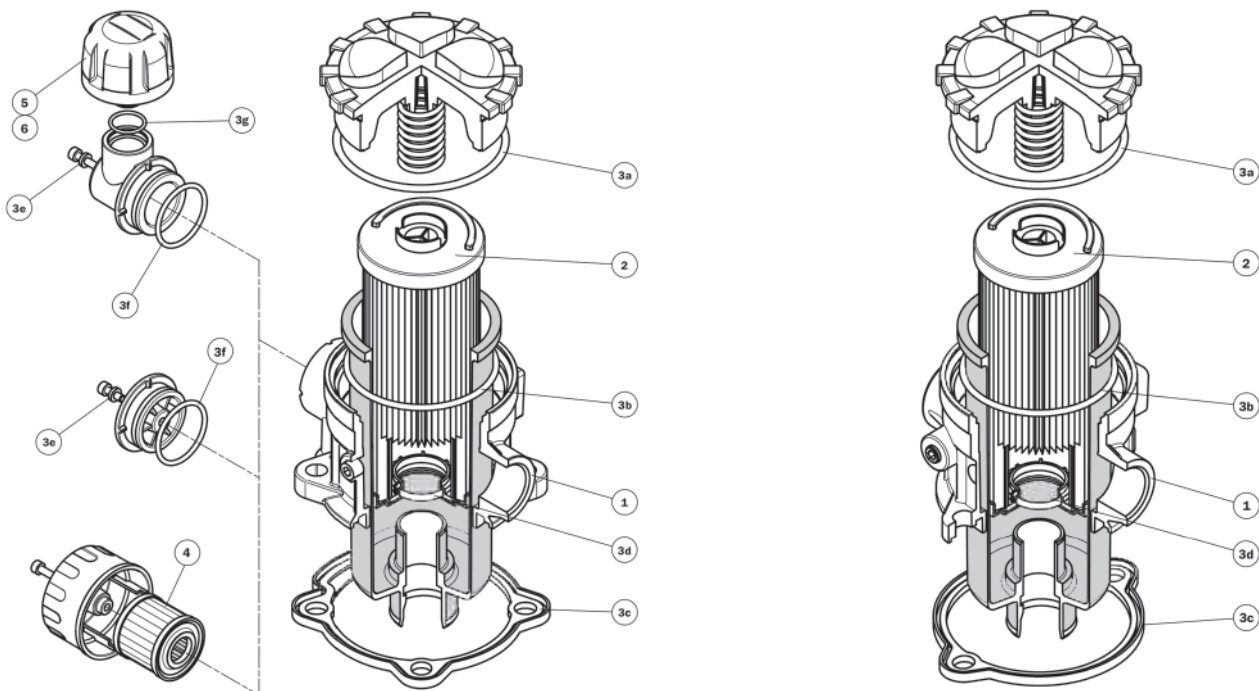
MPT-Baureihe

Ersatzteile

Filtergrößen MPT 110, MPT 114

Ersatzteile

Filtergröße MPT 120



Pos.	Bezeichnung	Menge	MPT 110		MPT 114		MPT 120	
1	Komplettfilter	1	siehe Bestellschlüssel					
2	Filterelement	1	siehe Bestellschlüssel					
3	Dichtsatz, bestehend aus	1	NBR 02050561	FPM 02050562	NBR 02050580	FPM 02050581	NBR 02050563	FPM 02050564
3a	Dichtung Deckel	1	O - R metrisch Ø 90 x 4		O - R metrisch Ø 90 x 4		O - R metrisch Ø 90 x 4	
3b	Dichtung Filtertopf	1	O - R 4312 Ø 78,97 x 3,53		O - R 4312 Ø 78,97 x 3,53		O - R 4312 Ø 78,97 x 3,53	
3c	Dichtung Filterkopf Tank		01026351	01026352	01026371	01026372	01026361	01026362
3d	Dichtung Filterelement	1	Länge 1 - 2 O - R 4112 Ø 28,17 x 3,53	Länge 1 - 2 O - R 4112 Ø 28,17 x 3,53	Länge 1 - 2 O - R 4112 Ø 28,17 x 3,53	Länge 1 - 2 O - R 4112 Ø 28,17 x 3,53	Länge 1 - 2 O - R 4112 Ø 28,17 x 3,53	Länge 1 - 2 O - R 4112 Ø 28,17 x 3,53
			Länge 3 - 4 O - R 4162 Ø 40,86 x 3,53	Länge 3 - 4 O - R 4162 Ø 40,86 x 3,53	Länge 3 - 4 O - R 4162 Ø 40,86 x 3,53	Länge 3 - 4 O - R 4162 Ø 40,86 x 3,53	Länge 3 - 4 O - R 4162 Ø 40,86 x 3,53	Länge 3 - 4 O - R 4162 Ø 40,86 x 3,53
3e	Äußere Dichtung Luftfilteranschluss	1	01026346	01026347	01026346	01026347		
3f	Innere Dichtung Luftfilteranschluss	1	O - R 3131 Ø 32,99 x 2,62		O - R 3131 Ø 32,99 x 2,62		-	
3g	Dichtung SAP 50	1	O - R 2068 Ø 17,17 x 1,78		O - R 2068 Ø 17,17 x 1,78		-	
4	Filterelement für Belüftungsfilter Version "C"	1	3 micron A5L03		3 micron A5L03		-	
5	Belüftungsfilter Version "D"	1	3 micron SAP50G3L03A0P01		3 micron SAP50G3L03A0P01		-	
6	Belüftungsfilter Version "P"	1	3 micron SAP50G3L03A1P01		3 micron SAP50G3L03A1P01		-	