

Technische Daten



MPT-Baureihe

Allgemein

Werkstoffe

Filterkopf: Aluminium-Druckguss
 Filterdeckel: Polyamid
 Filtertopf: Polyamid

Betriebsdruck PS

8 bar

Bypass-Ventil

Öffnungsdruck 1,75 bar +/-10% (Standard)
 Öffnungsdruck 3 bar +/- 10% (optional)

Dichtungen

Standard NBR; Bestellcode "A"
 Optional FPM; Bestellcode "V"

Betriebstemperatur TS

-25 °C bis +110 °C

Filterelemente

Ausführung Elemente N und H: 10 bar
 Öl-Volumenstrom von außen nach innen

MPT-Filter sind ausgelegt für den vertikalen Einbau.

Geeignet für folgende Flüssigkeiten (gemäß ISO 2943)

Gehäuse

Mineralöle, synthetische Fluide, wässrige Lösungen,
 Wasserglykol (Ausführung W erforderlich)

Filterelemente

Mineralöle, synthetische Fluide, wässrige Lösungen,
 Wasserglykol (Ausführung W erforderlich)

NBR-Dichtungen Bestellcode "A"

Mineralöle, synthetische Fluide,
 wässrige Lösungen, Wasserglykol

FPM-Dichtungen Bestellcode "V"

Synthetische Fluide HS-HFDR-HFDS-HFDU

Gewichte und Inhalte

Mit eingebautem Element und ohne Öl

Baugrößen	Länge Filtertopf							
	1	2	3	4	1	2	3	4
	Gewichte (kg)				Inhalte Liter (dm ³)			
MPT 025	0,41	0,24	0,45	0,35	0,50	0,42	-	-
MPT 027	0,44	0,24	0,48	0,35	0,55	0,42	-	-
MPT 110	1,00	0,72	1,05	0,93	1,15	1,28	1,40	1,74
MPT 114	1,10	0,72	1,15	0,93	1,25	1,28	1,50	1,74
MPT 120	1,00	0,72	1,05	0,93	1,15	1,28	1,40	1,74

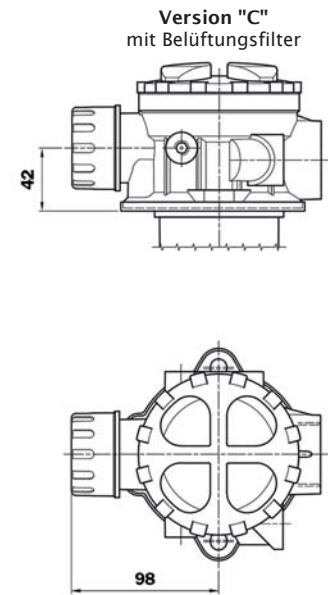
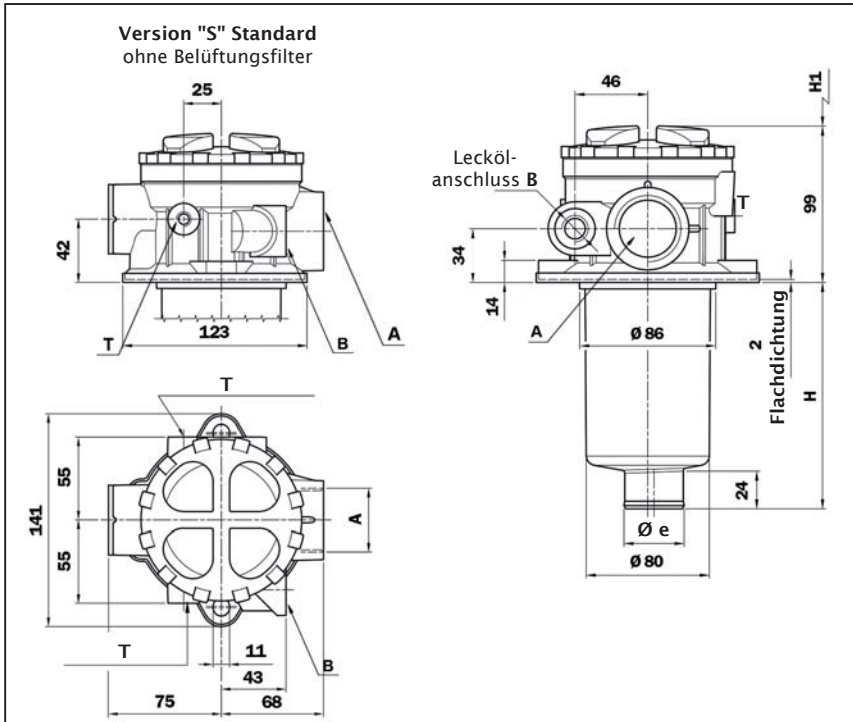


Anschlüsse, Abmessungen und Bestellschlüssel

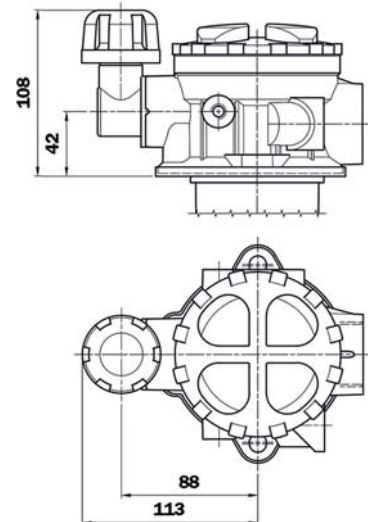
MPT-Baureihe

MPT 110

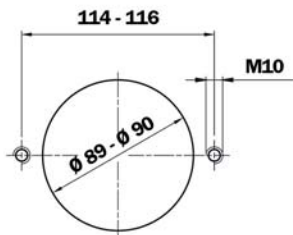
2-Loch-Befestigung, Leckölanschluss, optional mit Belüftungsfilter



Version "D" mit Ölabscheider und Belüftungsfilter
Version "P" wie "D", zusätzl. mit Vorspannung 0,5 bar



Bohrungen im Tank



Code	Gewindeanschlüsse		Gewindeanschluss B (optional)		
	A	T	0	1	2
G1	G 3/4"	G 1/8"	nicht bearbeitet	G 3/8"	G 1/2"
G2	G 1"	G 1/8"			
G3	G 1 1/4"	G 1/8"	nicht bearbeitet	3/8" NPT	1/2" NPT
G4	3/4" NPT	1/8" NPT			
G5	1" NPT	1/8" NPT	nicht bearbeitet	SAE 6 - 9/16" - 18 UNF	SAE 8 - 3/4" - 16 UNF
G6	1 1/4" NPT	1/8" NPT			
G7	SAE 12 - 1 1/16" - 12 UN	1/8" NPT	nicht bearbeitet	SAE 6 - 9/16" - 18 UNF	SAE 8 - 3/4" - 16 UNF
G8	SAE 16 - 1 5/16" - 12 UN	1/8" NPT			
G9	SAE 20 - 1 5/8" - 12 UN	1/8" NPT			

Filterlänge	H mm	H1 mm	Ø e mm
1	97	120	38
2	144	170	38
3	222	250	46,5
4	324	350	46,5

Legende

A = Anschluss Leitung
 B = Gewindeanschluss Lecköl (Standard)
 T = G 1/8" -Anschluss für Verschmutzungsanzeige (mit Verschluss-Stopfen)

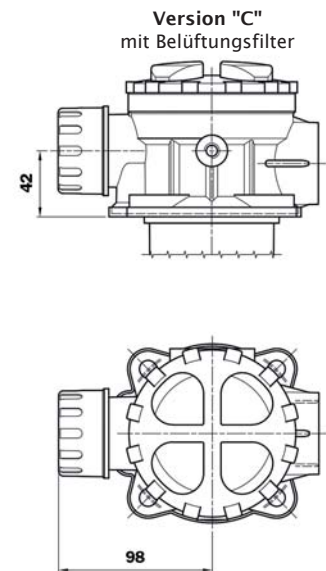
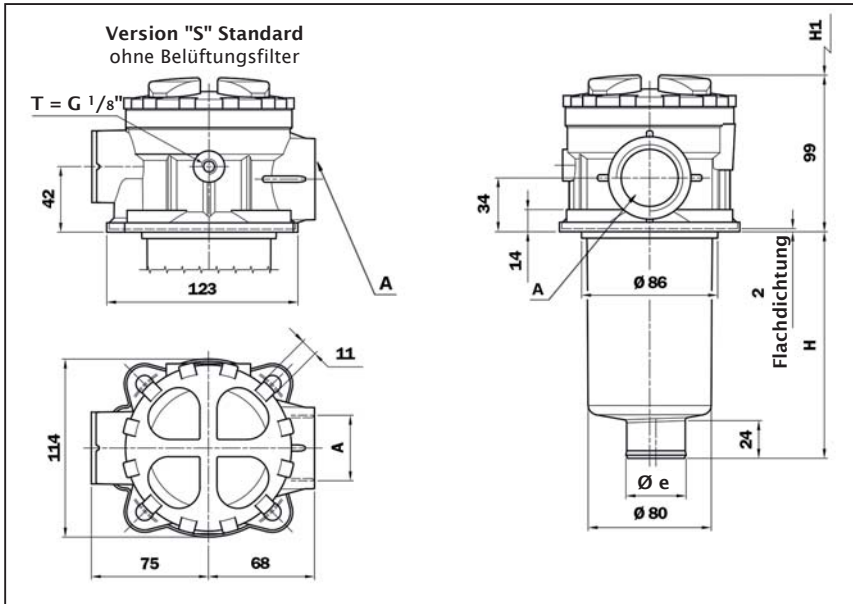
H = Eintauchtiefe
 H1 = empf. Freiraum Elementwechsel
 Ø e = Auslauf



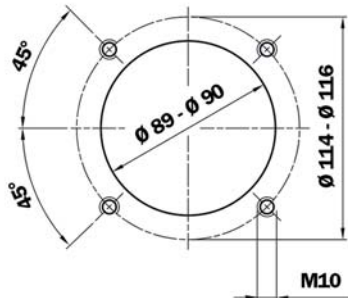
MPT-Baureihe

MPT 114

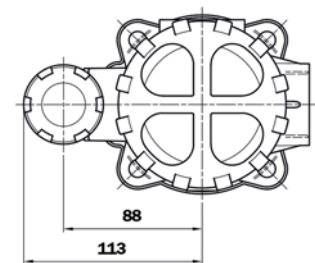
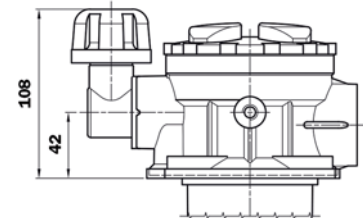
4-Loch-Befestigung, optional mit Belüftungsfilter



Bohrungen im Tank



Version "D" mit Ölabscheider und Belüftungsfilter
Version "P" wie "D", zusätzl. mit Vorspannung 0,5 bar



Code	Gewindeanschlüsse	
	A	T
G1	G 3/4"	G 1/8"
G2	G 1"	G 1/8"
G3	G 1 1/4"	G 1/8"
G4	3/4" NPT	1/8" NPT
G5	1" NPT	1/8" NPT
G6	1 1/4" NPT	1/8" NPT
G7	SAE 12 - 1 1/16" - 12 UN	1/8" NPT
G8	SAE 16 - 1 5/16" - 12 UN	1/8" NPT
G9	SAE 20 - 1 5/8" - 12 UN	1/8" NPT

Filterlänge	H mm	H1 mm	Ø e mm
1	97	120	38
2	144	170	38
3	222	250	46,5
4	324	350	46,5

Legende

A = Anschluss Leitung
T = G 1/8" -Anschluss für Verschmutzungsanzeige (mit Verschluss-Stopfen)

H = Eintauchtiefe
H1 = empf. Freiraum Elementwechsel
Ø e = Auslauf

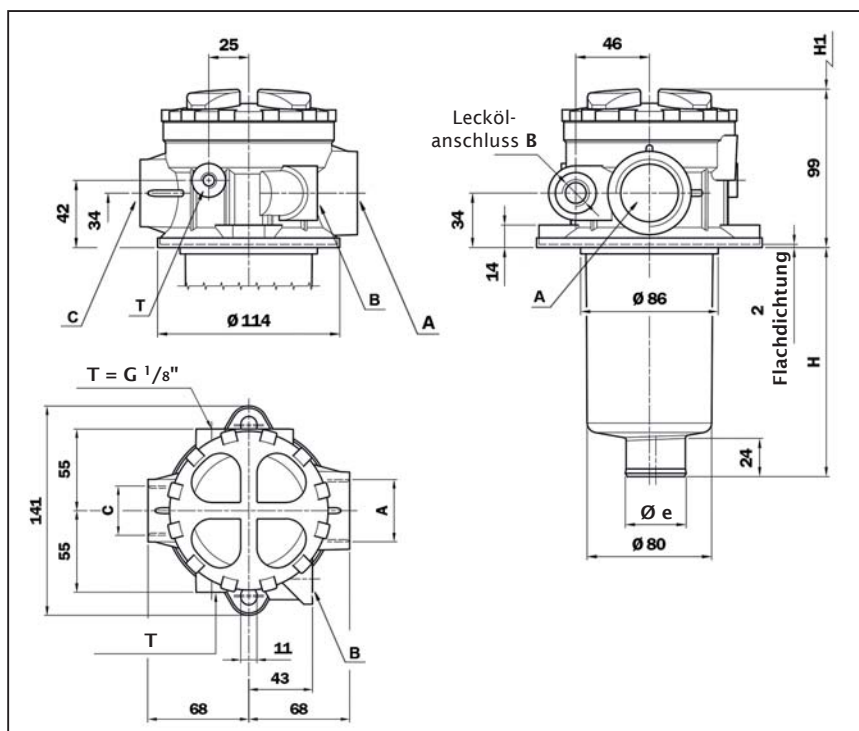


Anschlüsse, Abmessungen und Bestellschlüssel

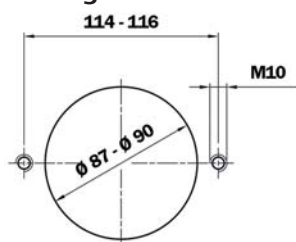
MPT-Baureihe

MPT 120

2-Loch-Befestigung, zwei Rücklaufanschlüsse und Leckölanschluss



Bohrungen im Tank



Filterlänge	H mm	H1 mm	Ø e mm
1	97	120	38
2	144	170	38
3	222	250	46,5
4	324	350	46,5

Code	Gewindeanschlüsse			Gewindeanschluss B		
	A	C	T	0	1	2
G1	G 3/4"	G 3/4"	G 1/8"	nicht bearbeitet	G 3/8"	G 1/2"
G2	G 1"	G 1"	G 1/8"			
G3	G 1 1/4"	G 3/4"	G 1/8"			
G4	3/4" NPT	3/4" NPT	1/8" NPT	nicht bearbeitet	3/8" NPT	1/2" NPT
G5	1" NPT	1" NPT	1/8" NPT			
G6	1 1/4" NPT	3/4" NPT	1/8" NPT			
G7	SAE 12 - 1 1/16" - 12 UN	SAE 12 - 1 1/16" - 12 UN	1/8" NPT	nicht bearbeitet	SAE 6 - 9/16" - 18 UNF	SAE 8 - 3/4" - 16 UNF
G8	SAE 16 - 1 5/16" - 12 UN	SAE 16 - 1 5/16" - 12 UN	1/8" NPT			
G9	SAE 20 - 1 5/8" - 12 UN	SAE 12 - 1 1/16" - 12 UN	1/8" NPT			

Legende

A, C = Anschlüsse Leitung
 B = Gewindeanschluss Lecköl (Standard), Gewindegröße optional
 T = G 1/8" -Anschluss für Verschmutzungsanzeige (mit Verschluss-Stopfen)

H = Eintauchtiefe
 H1 = empf. Freiraum Elementwechsel
 Ø e = Auslauf



MPT-Baureihe

Komplettfilter MPT 110, MPT 114, MPT 120

Bestellschlüssel

Beispiel **MPT 110 - 2 - C - A - G3 - 2 - A06 - E - P01**

Beispiel **MPT 120 - 3 - S - A - G3 - 1 - P10 - B - P01**

1 Komplettfilter

MPT 110, MPT 114, MPT 120

2 Länge Filtertopf

MPT 110= 1, 2, 3, 4

MPT 114= 1, 2, 3, 4

MPT 120= 1, 2, 3, 4

3 Belüftungsfiler (Entfällt für MPT 120)

S= Ohne Belüftungsfiler

C= Belüftungsfiler 10 µm

D= Ölabscheider und Belüftungsfiler 10 µm

P= Ölabscheider, Belüftungsfiler 10 µm und 0,5 bar Vorspannventil

4 Filterdichtungen und Oberflächenschutz

A= NBR

V= FPM

W= NBR, Kopf eloxiert, Filterelement verträglich mit Fluiden HFA, HFB, HFC
(nur für Filterelement Typ Axx und Mxx)

Z= FPM, Kopf eloxiert, Filterelement verträglich mit Fluiden HFA, HFB, HFC
(nur für Filterelement Typ Axx und Mxx)

5 Anschlüsse (Diese Codes sind modellspezifisch)

Code A: MPT 110, 114, 120

Code C: MPT 120

G1= G 3/4"

G1= G 3/4"

G2= G 1"

G2= G 1"

G3= G 1 1/4"

G3= G 3/4"

G4= 3/4" NPT

G4= 3/4" NPT

G5= 1" NPT

G5= 1" NPT

G6= 1 1/4" NPT

G6= 3/4" NPT

G7= SAE 12 - 1 1/16" - 12 UN

G7= SAE 12 - 1 1/16" - 12 UN

G8= SAE 16 - 1 5/16" - 12 UN

G8= SAE 16 - 1 5/16" - 12 UN

G9= SAE 20 - 1 5/8" - 12 UN

G9= AE 12 - 1 1/16" - 12 UN

6 Leckölanschluss B bzw. zusätzl. Anschluss (optional)

Code 0= nicht bearbeitet

A: G1, G2, G3 nicht bearbeitet

A: G3, G4, G5 nicht bearbeitet

Code 1= G 3/8"

3/8" NPT

SAE 6 - 9/16" - 18 UNF

Code 2= G 1/2"

1/2" NPT"

SAE 8 - 3/4" - 16 UNF

7 Filterelement

A03= Mikrofaser 3 µm

A06= Mikrofaser 6 µm

A10= Mikrofaser 10 µm

A16= Mikrofaser 16 µm

A25= Mikrofaser 25 µm

M25= Drahtgewebe 25 µm

M60= Drahtgewebe 60 µm

M90= Drahtgewebe 90 µm

P10= Harzimprägniertes Papier 10 µm

P25= Harzimprägniertes Papier 25 µm

8 Bypass-Ventil

B= 1,75 bar Öffnungsdruck (B= Standard)

E= 3 bar Öffnungsdruck

9 Ausführungsvarianten

P01= MP Filtri Standard



Anschlüsse, Abmessungen und Bestellschlüssel

MPT-Baureihe

Filterelement MF

Bestellschlüssel zu den Baugrößen MPT 110, MPT 114, MPT 120

MF 100 - 2 - A06 - H - B - E - P01

1 Baugröße

Filterelement 100= MPT 110
 Filterelement 100= MPT 114
 Filterelement 100= MPT 120

2 Länge Filtertopf

MPT 110= 1, 2, 3, 4
 MPT 114= 1, 2, 3, 4
 MPT 120= 1, 2, 3, 4

3 Filterelement

A03= Mikrofaser 3 µm
 A06= Mikrofaser 6 µm
 A10= Mikrofaser 10 µm
 A16= Mikrofaser 16 µm
 A25= Mikrofaser 25 µm
 M25= Drahtgewebe 25 µm
 M60= Drahtgewebe 60 µm
 M90= Drahtgewebe 90 µm
 P10= Harzprägniertes Papier 10 µm
 P25= Harzprägniertes Papier 25 µm

4 Filterelement-Differenzdruckfestigkeit

N= Δp 10 bar (Nur für Filterelement Typ Pxx und Mxx)
 H= Δp 10 bar (Nur für Filterelement Typ Axx)
 W= Δp 10 bar (Nur für Filterelement Typ Axx und Mxx), verträglich mit Fluiden HFA, HFB, HFC

5 Filterelement-Dichtung

B= NBR
 V= FPM

6 Bypass-Ventil

B= 1,75 bar Öffnungsdruck (B= Standard)
 E= 3 bar Öffnungsdruck

7 Ausführungsvarianten

P01= MP Filtri Standard